



IGLAND

Brukermanual

Rundballeløft

RBH 120, RBH x 2 200



Les gjennom hele manualen før du bruker produktet
Den inneholder viktig sikkerhetsinformasjon



nøsted &

Takk for at du valgte Rundballeløft fra IGLAND!

Denne brukermanualen er utformet for å gi deg grundig informasjon om bruk, installasjon, sikkerhet og vedlikehold av utstyret.

Det er viktig at du leser denne manualen nøye før du tar maskinen i bruk.

Sikkerheten til våre brukere har høyeste prioritet. Denne manualen inneholder viktig informasjon om hvordan du bruker maskinen trygt og unngår potensielle farer.

For å ivareta din sikkerhet, ønsker vi at du er bevisst på og tenker gjennom at uhell, feilbruk og utstyrssvikt kan føre til farlige situasjoner. Det er viktig at du under arbeid posisjonerer deg slik at et eventuelt uhell ikke fører til personskade.

Instruksjonene gitt i denne manualen skal alltid følges. Uforsiktig eller feilaktig bruk kan føre til alvorlige skader eller dødsfall. **Modifikasjoner eller andre inngrep** i produktets opprinnelige design er gjort på egen risiko og ansvar. Det er viktig å merke seg at enhver modifikasjon eller ombygging av produktet vil føre til tap av reklamasjonsrett.

Hvis du har spørsmål eller trenger assistanse, ta kontakt med vårt servicesenter på +47 479 20 192. Oppgi alltid type, serienummer og produksjonsår ved henvendelser og delebestillinger.

Vi er her for å hjelpe deg med en trygg og god brukeropplevelse.

Produkt	
IG226200	RBH 120
IG226202	RBH x 2 200

Revidert	02.08.2024
Publisert	22.06.2023
P/N	IG390423
Nettside	Nosted.com/igland
Email	corporate@igland-as.com
Telefon	+47 372 56 200

Reproduksjon av tekst eller illustrasjoner uten tillatelse er forbudt

Original bruksanvisning

# INNHOLDSFORTEGNELSE	SIDE
1. Ekstrautstyr	4
1.1. Igland RBH 120	4
1.2. Igland RBH x 2 200	4
2. Sikkerhetsinstruksjoner	5
2.1. Generelle sikkerhetsinstruksjoner	5
2.2. Sikker bruk	5
2.3. Lagring	6
2.4. Sjekkliste før bruk	6
3. Hovedkomponenter	7
4. Tekniske spesifikasjoner	8
4.1. Igland RBH 120	8
4.2. Igland RBH x 2 200	8
5. Montering	9
6. Betjening	9
7. Vedlikehold	10

1. EKSTRAUTSTYR

Igland RBH 120	
BESKRIVELSE	PRODUCT NO.
Festebrakett for SMS	IG500050
Festebrakett for HVM og SMS	IG500056
Festebrakett for Avant/Multione	IG500048
Festebrakett for Triangel hurtigkobling	IG500059
Festebrakett for 3 punkt montering	IG500063
Festebrakett for 3 punkt montering, forsterket, for front-og bakmontering	IG500066
Festebrakett for Scan Frame	IG500044
Festebrakett for JCB Compact Tool carrier	IG500043
Festebrakett for S40 gravemaskinfeste	IG500046
Festebrakett for S50 gravemaskinfeste	IG500047
Festebrakett for gml. Ålø type 3	IG500053
Festebraketter for Euro kombi	IG500062
Festebraketter for Euro (John Deere)	IG500061
Festebraketter for John Deere 400/500	IG500067
Festebraketter for "Skid steer"	IG500064
Festebraketter for, JCB 406-407-409, "Lille" Volvo-ZettelMeyer 502-602-702	IG500054
Festebrakett for Weidemann Hoftrack 1380	IG500049



IG226216 Parkeringsholder for 2 ruller

Igland RBH x 2 200	
BESKRIVELSE	PRODUCT NO.
Festebrakett for SMS	IG500050
Festebrakett for HVM og SMS	IG500056
Festebrakett for Triangel hurtigkobling, forsterket	IG611007
Festebrakett for 3 punkt montering, forsterket, for front-og bakmontering	IG500066
Festebrakett for JCB Compact Tool carrier	IG500043
Festebrakett for S40 gravemaskinfeste	IG500046
Festebrakett for S50 gravemaskinfeste	IG500047
Festebrakett for gml. Ålø type 3	IG500053
Festebraketter for Euro kombi	IG500062
Festebraketter for Euro (John Deere)	IG500061
Festebraketter for John Deere 400/500	IG500067
Festebraketter for, JCB 406-407-409, "Lille" Volvo-ZettelMeyer 502-602-702	IG500054
Festebrakett for Weidemann Hoftrack 1380	IG500049



2. SIKKERHETSINSTRUKSJONER

2.1 Generelle sikkerhetsinstruksjoner

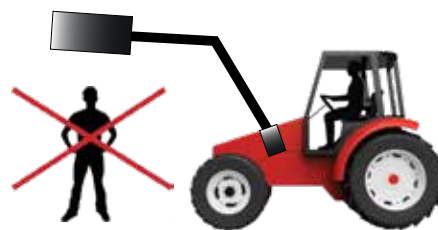
For å sikre trygg bruk av redskapet er det viktig å følge våre sikkerhetsinstruksjoner nøye.

- **Les brukermanualen:** Før du bruker redskapet, må du lese og gjennomgå brukermanualen nøye for å forstå riktig bruk og vedlikehold.
- **Bruksområde:** Redskapet skal kun brukes til å løfte og stable rundballer. Bruk aldri produktet til andre oppgaver enn hva det er konstruert for. Maskinen må aldri brukes til løft av personell. Produsent er ikke ansvarlig for skader og ødeleggelser som skyldes feilbruk av utstyr.
- **Sikkerhetsavstand:** Respekter sikkerhetszone på 10 m.
- **Betjening:** Gjør deg godt kjent med funksjonene til produktet. Forsikre deg om at kun kvalifiserte og opplærte personer bruker utstyret. Utvis den største aktsomhet til enhver tid.
- **Personlig verneutstyr:** Bruk alltid nødvendig personlig verneutstyr.
- **Fare for klemskade:** Vær oppmerksom på fare for klemskade fra alle bevegelige deler.
- **Beredskap for nødsituasjoner:** Ha førstehjelpsutstyr og nødnumre lett tilgjengelig i tilfelle en ulykke eller nødsituasjon skulle inntreffe.
- **Modifikasjoner eller andre inngrep** i produktets opprinnelige design er gjort på egen risiko og ansvar. Det er viktig å merke seg at enhver modifikasjon eller ombygging av produktet vil føre til tap av reklamasjonsrett.
- **Inspiser produktet** for tegn på slitasje, skade eller løse deler og skruer. Bytt ut slitte eller skadde deler med komponenter godkjent av produsenten. All skade må repareres før produktet kan brukes igjen.
- **Før en oversikt over vedlikehold og reparasjoner** utført på produktet.



2.2 Sikker bruk

- **Følg sikkerhetsregler og utvis den største aktsomhet** for å begrense og forhindre ulykker.
- **Forsikre deg at produktet er i god stand før bruk** og at det har gjennomgått regelmessige vedlikeholds sjekker.
- **Sørg for at alle advarselsskilt** til enhver tid er synlige og lesbare.
- **Redskapet opereres** fra traktorkabinen.
- **Må kun brukes** på traktorens 3-punkt feste eller lasteapparat.
- **Ved transport må lasten sikres** med ekstra surring.
- **Ta alltid hensyn til traktorens eller lastens vektfordeling** og stabilitet.
- **Unngå å løfte høyt**, da dette kan velte traktoren.
- **Hold lasten så lavt** som mulig med lavt tyngdepunkt.
- **Stå aldri mellom traktor og redskap.**
- **Unngå skjerv og andre løse plagg** som kan hekte seg fast i bevegelige deler.
- **Ikke overbelast** produktets kapasitet og følg alltid produsent sine anbefalinger.
- **Gå aldri under løftet redskap.**



- **Vedlikehold må kun** foregå med avslått motor.
- **Foreta aldri justeringer eller vedlikehold** ved løftet redskap.
- **Vis ekstra varsomhet** ved kjøring på glatt underlag.
- **Unngå kjøring** i skrått eller hellende terreng.
- **Snø, is eller andre fremmedlegemer** fjernes før bruk.

2.3 Lagring

- Oppbevar utstyret på et tørt og sikkert sted.
- Parkering skal alltid foregå på plant og fast underlag.
- Gå aldri fra maskinen med løftet redskap.
- Unngå at barn klatrer eller leker på eller ved siden av redskapet.
- Vis forsiktighet ved montering og demontering.

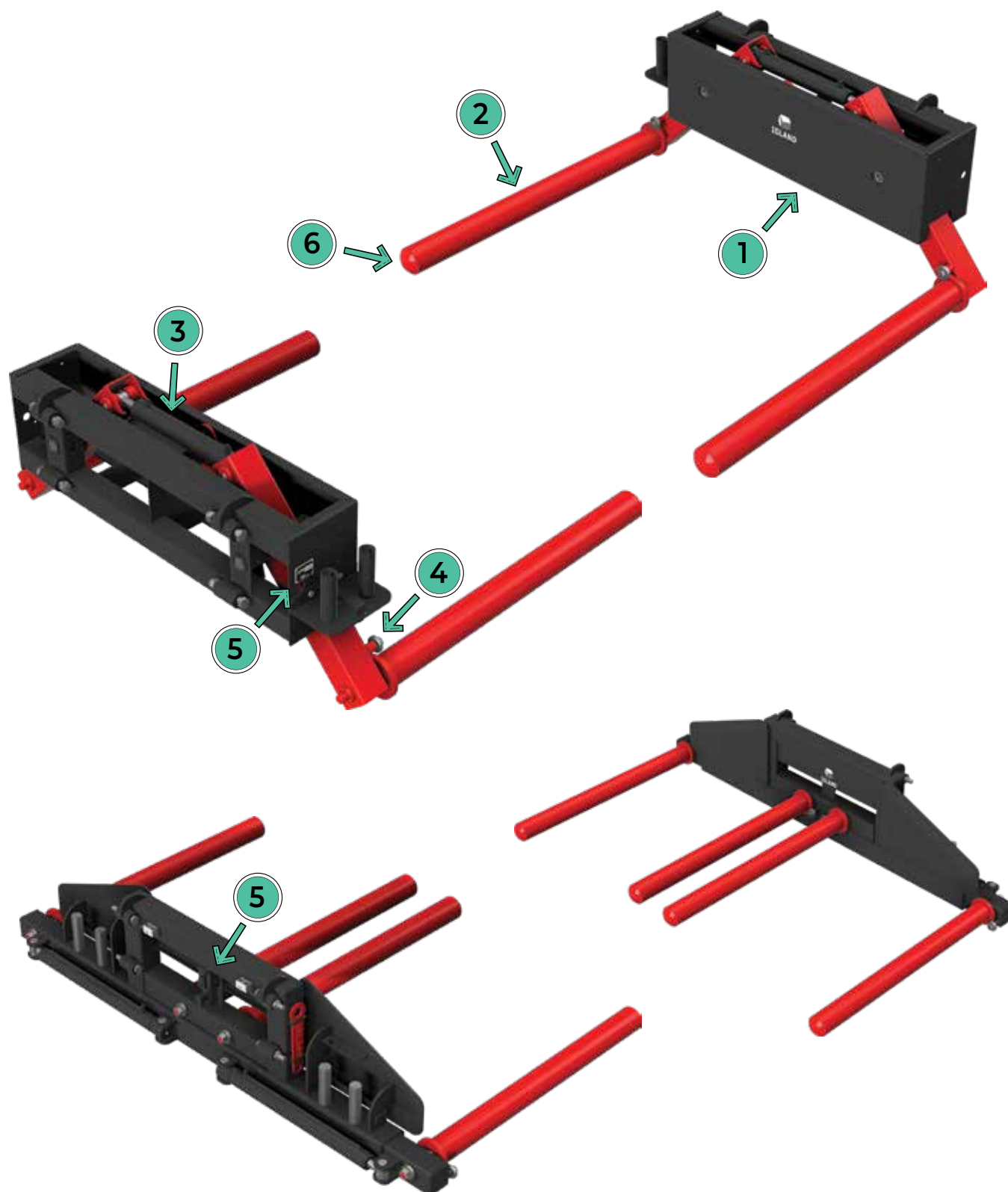


2.4 Sjekkliste før bruk

- Inspiser alltid produktet for slitasje og skader før bruk. Eventuelle skader må repareres av kvalifisert personell før utstyret brukes igjen.
- Sørg for at du har full oversikt over arbeidsområdet.
- Hold barn og kjæledyr borte fra arbeidsområdet.
- Smør utstyret som angitt.
- Følg sikkerhetsregler for å begrense og forhindre ulykker.



3. HOVEDKOMPONENTER

**No. Hovedkomponenter**

- | | |
|-------------|--------------------|
| 1. Ramme | 4. Festeskruer |
| 2. Rulle | 5. Identitetsskilt |
| 3. Sylinder | 6. Spyd |

4. TEKNISKE SPESIFIKASJONER

Igland RBH 120	
Rundballespyd inkl.	Ja
Lengde/Høyde/Bredde	151/85/120 cm
Min.	90 cm
Max.	160 cm
Vekt	165 kg

Igland RBH x 2 200	
Rundballespyd inkl.	Ja
Lengde/Høyde/Bredde	140/53/235 cm
Min.	230 cm
Max.	350 cm
Vekt	330 kg

5. MONTERING

Løftes på egnet sted.

Monter festebraketter, for aktuelt lasteapparat eller trepunkt, med de 4 medfølgende M20 bolter/muttere.

Kobles til traktorens trepunkt eller lasteapparat og sikres med lasteapparatets låseanordning.

Hydrauliske trykk og returslanger monteres.

Oljetrykk max. 200 bar.

Koble slangene til lasterens 3. funksjon eller traktorens tipputtak.

RBH x2 200 krever 2 dobbeltvirkende uttak eller det kan leveres velgeventil som ekstrautstyr slik at det holder med ett dobbeltvirkende.

Bruk reimer til oppheng av slanger.

Kontroller at bevegelige deler ikke støter borti hydraulikk komponentene.

6. BETJENING

Påse at maskinen er sikret og låst til frontlaster eller trepunkt.

Maskinen opereres fra traktorkabin.

Sikkerhetssone på 10 meter skal respekteres.

Skal kun brukes til å løfte og stable rundballer.

Rundballene løftes med valgfritt, ruller eller spyd.

Rullene skal alltid være låst.



6.1 Låseskrue/skive for ruller

Rundballene settes med fordel med den tykkeste platen ned.

Hold lasten så lavt som mulig, for et lavt tyngdepunkt.

Gå aldri fra maskinen med løftet redskap.

Vær oppmerksom på maskinens totalbredde.

Ta hensyn til traktorens løftekapasitet og vekt.

Parkeres på trygg grunn, sikret mot å velte.

7. VEDLIKEHOLD

Vedlikehold må kun foregå med avslått motor og maskinen senket til bakken.

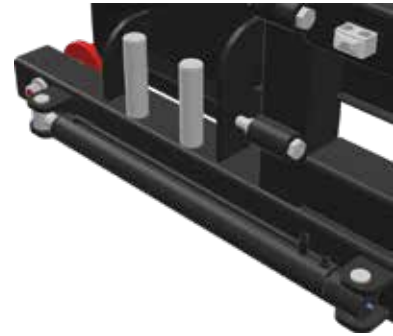
Intervall	Komponent	Beskrivelse
Første 10 timer	Skruer og muttere	Etterstrammes
	Slanger	Kontroller for klemskader, sprekk, slitasje
Hver 50. time	Bevegelige deler	Smøres med olje
	Smørepunkter	Smøres med fett
	Slanger	Kontroller for klemskader, sprekk, slitasje
"Hver 100. time/ Årlig"	Skruer og muttere	Etterstrammes

Vis forsiktighet ved demonteringen.

Oppbevar redskapet under tak.



7.3 Smørepunkter RBH x 2 200 bakside



7.4 Smørepunkter RBH x2 200



7.1 Smørepunkter RBH 120



7.2 Smørepunkter RBH 120 back

NOTATER

A series of horizontal dotted lines for taking notes.



IGLAND Verksted- og Servicesenter

Vårt Verksted- og Servicesenter i Mandal hjelper med teknisk support på alle våre produkter.

Vi gjennomfører service og reparasjoner på eldre og godt brukte vinsjer.
Det forlenger levetiden på produktene og er bra for miljøet.

Trenger du:

Teknisk support på tømmerhenger

Tilbehør eller ekstrautstyr

Time til service eller reparasjon på vinsj

Ring vårt servicekontor på tlf + 47 372 56 200

E-post: service.igland@nosted.com

nøsted &

Doneheia 17, 4516 Mandal