



IGLAND



PRODUKTKATALOG 2023-2024

Traktorkjetting

IGLAND er sammen med TRYGG kjetting et produkt fra Nøsted &. Kombiner dine IGLAND produkter med TRYGG traktorkjetting.



Finn din
traktorkjetting



IGLAND - ET PRODUKT FRA NØSTED &

Merkevaren IGLAND har i over 70år vært ledende innenfor effektiv driftsteknikk for landbrukstraktor og IGLAND vinsjen er et kjent varemerke verden over. IGLAND har siden starten vært mest kjent for skogsvinsjer og tømmertilhengere, men har i tillegg også utviklet produkter innenfor snørydding, løft og veivedlikehold. IGLAND produktene eksporteres til store deler av Europa, Afrika, Sør-Amerika, USA og Canada.

Siden 2001 har IGLAND vært en merkevare produsert av Nøsted & i Mandal. Nøsted & produserer også TRYGG hjulkjetting og FRAM kjetting og komponenter.

Nøsted & har hovedkontor, produksjon og Igland verksted- og servicesenter i Mandal, i tillegg til avdelinger i Kragerø, Canada og Lithauen.

KONTAKT OSS

Vi håper og tror du vil finne produktet til ditt behov i denne katalogen. Skulle du trenge hjelp kan du gjerne ta kontakt med oss, eller se og lese mer om produktene på vår hjemmeside www.nosted.com/igland. På nettsiden kan du bruke vår produktvelger for å finne rett produkt til ditt behov, se brukermanualer og delekataloger. Kontakt vårt salgsteam ved spørsmål.

Vi ønsker forhandlere og sluttkunder en god sesong.



Kjetil Aukland
Salgs- og markedsdirektør
kjetil@nosted.com
982 51 782



Kenneth Holen
Salgssjef
kenneth.holen@nosted.com
955 55 744



Olaf Lindtveit
Key account manager
olaf@nosted.com
958 88 255



Endre Lindgaard
Distriktssjef Østlandet
endre.lindgaard@nosted.com
484 24 880



Ketil Høstad
Distriktssjef Midt/Nord-Norge
ketil.hostad@nosted.com
918 26 411



SKOG

side 5-42

- Vinsj
- Komponenter
- Utstyr / Tilbehør
- Tømmerhenger og kran



VED

side 43-47

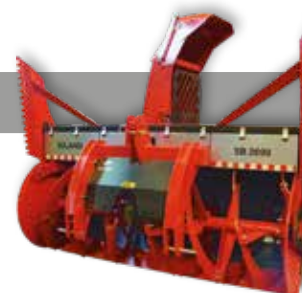
- Vedkløyver
- Vedprosessor
- Utstyr / Tilbehør



VEI

side 48-63

- Traktorskjær
- Sandstrøer
- V-fres SlideFlex
- Totrinns snøfres
- Totrinns snøfres SlideFlex
- Snøplog



LØFT

side 64-77

- Rundballetipper
- Rundballeklo
- Rundballeløft
- Rundballespyd
- Pallegafler og Multigrip
- Tømmerklo
- Storsekkløft
- Frontskjærblad
- Lastesikring
- Løfteprodukter





IGLAND SKOG

IGLAND 2501



TEKN. DATA:	2501
Trekraft:	25 kN (2,5 tonn)
Passer traktorer:	11-25 kW (15-35 hk)
Aut. sikkerhetsbrems:	Nei
Vekt:	127 kg
Bredde:	0,92 meter
Høyde:	129 cm



Hengslet lunnepanne bedrer fremkommeligheten

BESKRIVELSE 2501-3501-4501 SERIEN

Med denne serien får du spreke og pålitelige skogsvinsjer, beregnet for middels oppgaver som passer til landbrukstraktorer fra 15hk opp til 80hk. Vinsjene har høyt og lavt inntrekkspunkt. Høyt inntrekkspunkt gir bedre løft på tømmeret under vinsjing. Vinsjene betjenes mekanisk med snorsystem men kan også leveres med radiostyring. Spesialutformet hengslet lunnepanne, som «bærer» tømmeret over ved forsering av stubber og stein. Lang spoleavstand mellom toppblokk og trommel gir en fin fordeling av ståltauet på hele trommelen. Serien er utstyrt med ståltaugrind og subbebrems som hindrer avsporing av ståltauet på trommelen. Vinsjen har palbrems og 3-punkt feste som standard. Se ekstrautstyr for oppgradering.



PRODUKTPAKKER

PRIS

		Pris	Standard
IG308010	IGLAND 2501	23.720	X
IG022151	Motorsagholder	749	X
IG200159	Ståltau, 8-40-4200	1.650	X
IG200810	Gliderbøyle, m svivel og nøkkelhull	299	X 2 stk
IG201201	Snarekjetting, 6 t	425	X 2 stk
IG209100	Kraftoverføringsaksel	3.120	X
	Ordinær pris		30.687
IG308010-1	Pakkepris Standard (spar 1.977 kr.)		28.710

BESKRIVELSE PRODUKTPAKKER

Standard pakke inneholder det du trenger for å utføre arbeid denne vinsjen er tilpasset for. Velger du å sette sammen din egen vinsj, se tabell på s. 25. I tillegg kan det forventes noe lengre leveringstid.

EKSTRAUTSTYR / TILBEHØR SE SIDE 21-25

IGLAND 3501



TEKN. DATA:	3501
Trekraft:	35 kN (3,5 tonn)
Passer traktorer:	26 – 52 kW (35 – 70 hk)
Aut. sikkerhetsbrems:	Nei
Vekt:	200 kg
Bredde:	1,22 meter
Høyde:	160 cm

PRODUKTPAKKER PRIS

		Pris	Standard	Super
IG300740	Igland 3501	34.930	X	X
IG022150	Oljekanneholder	435	X	X
IG022151	Motorsagholder	749	X	X
IG200166	Ståltau, 9-50-5300	2.230	X	X
IG200810	Gliderbøyle	299	X 2 stk	X 4 stk
IG201201	Snarekjetting, 6 t	425	X 2 stk	X 4 stk
IG209100	Kraftoverføringsaksel	3.120	X	X
IG095440	Radiobetjening m/hydr	17.880		X
	Ordinær pris		42.912	62.240
IG300740-1	Pakkepris Standard (spar 2.812)		40.100	
IG300740-2	Pakkepris Super (spar 4.010 kr)			58.230



IGLAND 4501



TEKN. DATA:	4501
Trekraft:	45 kN (4,5 tonn)
Passer traktorer:	26 – 52 kW (35 – 70 hk)
Aut. sikkerhetsbrems:	Nei
Vekt:	260 kg
Bredde:	1,50 meter
Høyde:	190 cm

PRODUKTPAKKER PRIS

		Pris	Standard	Super
IG300052	Igland 4501	51.190	X	X
IG022150	Oljekanneholder	435	X	X
IG022151	Motorsagholder	749	X	X
IG200171	Ståltau, 10-50-6570	2.520	X	X
IG200810	Gliderbøyle	299	X 3 stk	X 4 stk
IG201201	Snarekjetting, 6 t	425	X 3 stk	X 4 stk
IG209120	Kraftoverføringsaksel	3.540	X	X
IG095229	Radiobetjening m/hydr	17.880		X
	Ordinær pris		60.606	79.210
IG300052-1	Pakkepris Standard (spar 3.956 kr)		56.650	
IG300052-2	Pakkepris Super (spar 5.190 kr)			74.020

BESKRIVELSE PRODUKTPAKKER

- Standard pakke inneholder det mest nødvendige for å komme i gang.
- Super pakke gir deg en topp utstyrspakke med det beste av utstyr og funksjonalitet.

Velger du å sette sammen din egen vinsj, se tabell på s. 25. I tillegg kan det forventes noe lengre leveringstid.

EKSTRAUTSTYR / TILBEHØR SE SIDE 21-25

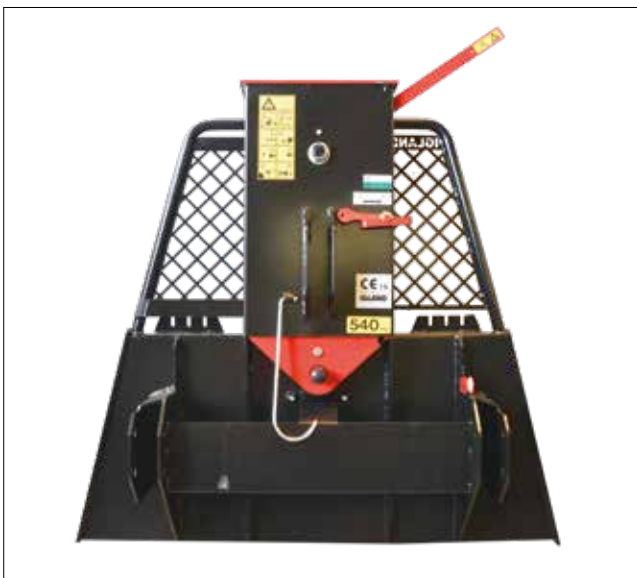
IGLAND 42



Ideell for hurtigkobling,
HMV og triangel

Se side 25

TEKN. DATA:	42
Trekraft:	42 kN (4,2 tonn)
Passer traktorer:	30 – 52 kW (40 – 70 hk)
Aut. sikkerhetsbrems:	Nei
Vekt:	226 kg
Bredde:	1,44 meter
Høyde:	131 cm



BESKRIVELSE IGLAND 42

Igland 42 er en enkel, robust og stabil vinsj. Den egner seg godt til landbrukstraktorer fra 40 hk og opp til 70 hk. Vinsjen er utstyrt med palsperre (trommel-lås) som gjør vinsjen enkel i bruk. Særlig enkle funksjonsprinsipper, som krever lite vedlikehold. Egner seg godt til nybegynnere. Vinsjen har en helsveist konstruksjon, med trapes-formet lunnepanne med et stort integrert oppbevaringsrom. Igland 42 er utstyrt med ståltauggrind, subbebrems og wirestyring som hindrer avsporing av ståltau. Vinsjen trekker 4,2 tonn og har standard 3-punkt feste, med mulighet for hurtigkobling. Med det rette ekstrautstyret er denne vinsjen et meget godt valg.



PRODUKTPAKKER

		PRIS		
		Pris	Standard	Super
IG308020	Igland 42	32.040	X	X
IG022150	Oljekanneholder	435	X	X
IG022151	Motorsagholder	749	X	X
IG200171	Ståltau, 10-50-6570	2.520	X	X
IG200810	Gliderbøyle, m svivel og nøkkelhull	299	X 3 stk	X 4 stk
IG201201	Snarekjetting, 6 t	425	X 3 stk	X 4 stk
IG209100	Kraftoverføringsaksel	3.120	X	X
IG095450	Radiobetjening m/hydr	17.880		X
		Ordinær pris	41.036	59.640
IG308020-1	Pakkepris Standard (spar 2.796 kr)	38.240		
IG308020-2	Pakkepris Super (spar 4.300 kr)			55.340

BESKRIVELSE PRODUKTPAKKER

- Standard pakke inneholder det mest nødvendige for å komme i gang.
- Super pakke gir deg en god startpakke inkludert radio for topp funksjonalitet.

Velger du å sette sammen din egen vinsj, se tabell på s. 25. I tillegg kan det forventes noe lengre leveringstid.

EKSTRAUTSTYR / TILBEHØR SE SIDE 21-25

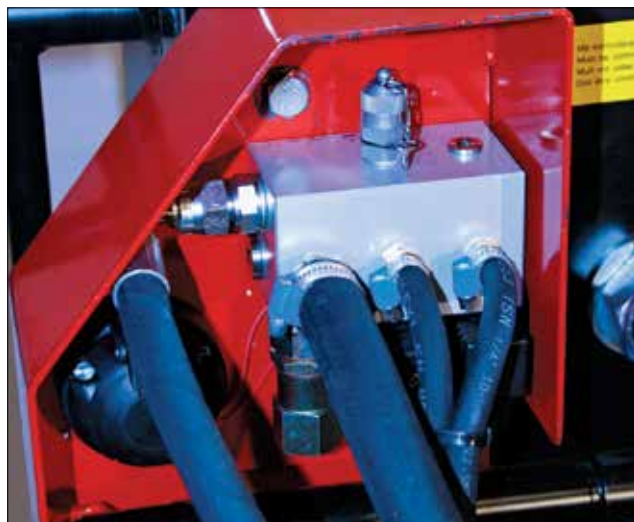


Ideell for hurtigkobling,
HMV og triangel

Se side 25

Igland leverer her en robust, stabil og effektiv vinsj. Egner seg godt til landbrukstraktorer fra 40 hk og opp til 70 hk. Vinsjen er utstyrt med automatisk sikkerhetsbrems som gjør vinsjen mer brukervennlig og smidig i overgangen mellom start og stopp. Særdeles enkle funksjonsprinsipper, som krever lite vedlikehold. Egner seg godt til nybegynnere.

Vinsjen har en helsveist konstruksjon, med trapes-formatet lunnepanne med et stort integrert oppbevaringsrom. 42S er utstyrt med ståltaugrind, subbebrems og wirestyring som hindrer avsporing av ståltauet. Vinsjen har 3-punkt feste, og med mulighet for hurtigkobling. Med det rette ekstrautstyret er denne vinsjen et meget godt valg for de som ønsker en «proffvinsj» i miniformat.



Elektro-hydraulisk sentral for pakke «super»

TEKN. DATA:	42S (Automatisk sikkerhetsbrems)
Trekraft:	42 kN (4,2 tonn)
Passer traktorer:	30 – 52 kW (40 – 70 hk)
Aut. sikkerhetsbrems:	Ja
Vekt:	235 kg
Bredde:	1,44 meter
Høyde:	131 cm

PRODUKTPAKKER PRIS

	Pris	Standard	Super
IG308030 Igland 42S	42.740	X	X
IG022150 Oljekanneholder	435	X	X
IG022151 Motorsagholder	749	X	X
IG200171 Ståltau, 10-50-6570	2.520	X	X
IG200810 Gliderbøyle, m svivel og nøkkelhull	299	X 3 stk	X 4 stk
IG201201 Snarekjetting, 6 t	425	X 3 stk	X 4 stk
IG209100 Kraftoverføringsaksel	3.120	X	X
IG095226 Radiobetjening m/hydr	22.770		X
Ordinær pris		51.736	75.230
IG308030-1 Pakkepris Standard (spar 3.506 kr)		48.230	
IG308030-2 Pakkepris Super (spar 5.490 kr)			69.740

BESKRIVELSE PRODUKTPAKKER

- Standard inneholder det mest nødvendige for å komme i gang.
- Supersom gir deg en god startpakke inkludert radio for topp funksjonalitet.

Velger du å sette sammen din egen vinsj, se tabell på s. 25. I tillegg kan det forventes noe lengre leveringstid.



EKSTRAUTSTYR / TILBEHØR SE SIDE 21-25

IGLAND 52



Ideell for hurtigkobling,
HMV og triangel

Se side 25

TEKN. DATA:	52
Trekraft:	52 kN (5,2 tonn)
Passer traktorer:	60-90 hk
Aut. sikkerhetsbrems:	Ja
Vekt:	285 kg
Bredde:	1,7 meter
Høyde:	151,5 cm



NYHET!

Ny type støtteben
gjør at vinsjen
står rettere.



BESKRIVELSE IGLAND 52

Nyheten Igland 52 er en enkel, sterk og solid vinsj med trekraft på 5,2 t. Egner seg godt til landbrukstraktorer fra 60 hk og oppover. Vinsjen er utstyrt med palsperre (trommel-lås) som gjør vinsjen enkel i bruk. Særdeles enkle funksjonsprinsipper, som krever lite vedlikehold og gir pålitelig drift. Leveres med snorbetjening eller radiostyring. Vinsjen har subbebremser som hindrer avsporing av ståltauet på trommelen. Akseltapp er justerbar for god passform til traktor. Vinsjen har stor lunnepanne.



PRODUKTPAKKER

PRIS

		Pris	Standard	Super
IG300902	Igland 52	37.450	X	X
IG022150	Oljekanneholder	435	X	X
IG022151	Motorsagholder	749	X	X
IG200176	Ståltau, 11-50-7760	2.950	X	X
IG200810	Gliderbøyle, m svivel og nøkkelhull	299	X 3 stk	X 4 stk
IG201504	Snarekjetting, 6,7 t	549	X 3 stk	X 4 stk
IG209120	Kraftoverføringsaksel	3.540	X	X
IG095460	Radiobetjening m/hydr	17.880		X
	Ordinær pris		47.668	66.396
IG300902-1	Pakkepris Standard (spar 3.308 kr)		44.360	
IG300902-2	Pakkepris Super (spar 4.066 kr)			62.330

BESKRIVELSE PRODUKTPAKKER

- Standard pakke inneholder det mest nødvendige for å komme i gang.
- Super pakke gir deg en god startpakke inkludert radio for topp funksjonalitet.

Velger du å sette sammen din egen vinsj, se tabell på s. 25. I tillegg kan det forventes noe lengre leveringstid.

EKSTRAUTSTYR / TILBEHØR SE SIDE 21-25



Ideell for hurtigkobling,
HMV og triangel

Se side 25



TEKN. DATA:	52S (Automatisk sikkerhet brems)
Trekraft:	52 kN (5,2 tonn)
Passer traktorer:	60-90 hk
Aut. sikkerhetsbrems:	Ja
Vekt:	290 kg
Bredde:	1,7 meter
Høyde:	151,5 cm

PRODUKTPAKKER

		PRIS		
		Pris	Standard	Super
IG300904	Igland 52S	46.960	X	X
IG022150	Oljekanneholder	435	X	X
IG022151	Motorsagholder	749	X	X
IG200176	Ståltau, 11-50-7760	2.950	X	X
IG200810	Gliderbøyle, m svivel og nøkkelhull	299	X 3 stk	X 4 stk
IG201504	Snarekjetting, 6,7 t	549	X 3 stk	X 4 stk
IG209120	Kraftoverføringsaksel	3.540	X	X
IG095464	Radiobetjening m/hydr	22.770		X
Ordinær pris			57.178	80.796
IG300904-1	Pakkepris Standard (spar 3.328 kr)		53.850	
IG300904-2	Pakkepris Super (spar 5.756 kr)			75.040



NYHET!

Ny type støttebein gjør at vinsjen står rettere.



BESKRIVELSE PRODUKTPAKKER

- Standard pakke inneholder det mest nødvendige for å komme i gang.
- Super pakke gir deg en god startpakke inkludert radio for topp funksjonalitet.

Velger du å sette sammen din egen vinsj, se tabell på s. 25. I tillegg kan det forventes noe lengre leveringstid.

EKSTRAUTSTYR / TILBEHØR SE SIDE 21-25

IGLAND 55A



TEKN. DATA:	55A
Trekraft:	55 kN (5,5 tonn)
Passer traktorer:	45 – 69 kW (60 – 95 hk)
Aut. sikkerhetsbrems:	Ja
Vekt:	310 kg
Bredde:	1,5 meter
Høyde:	160 cm



Pullmatic m/radio

Se side 25

BESKRIVELSE IGLAND 55A

Kraftig en-tromlet skogsvinsj for den som vil ha drevet fram store mengder tømmer. Uvanlig stor trommelkapasitet gir plass til grovt ståltau med tilstrekkelig lengde. Solid og enkel konstruksjon, lavt tyngdepunkt med god sikt bakover fra traktorkabin. Vinsjen er utstyrt med dobbel kløtsj som gir større driftssikkerhet, mindre slitasje og lengre levetid. Lunnepannen har en bredde på 1,5m og er ideell til velteplassarbeid og som markstøtte under innvinsjingen.



PRODUKTPAKKER

PRIS

		Pris	Standard	Super
IG300925	Igländ 55A	54.170	X	X
IG022150	Oljekanneholder	435	X	X
IG022151	Motorsagholder	749	X	X
IG199564	Ståltau komp, 10-70-9200	4.750	X	X
IG201210	Gliderbøyle, standard	209	X 3 stk	X 4 stk
IG201504	Snarekjetting, 6,7 t	549	X 3 stk	X 4 stk
IG209120	Kraftoverføringsaksel	3.540	X	X
IG091174	Radiobetjening	6.960	X	
IG153217	Pullmatic m/radio	29.540		X
IG153212	Elektrohydr oljeforsyning	13.380	X	X
Sum brutto pris:			86.258	109.596
IG300925-1	Pakkepris Standard (spar 5.638 kr)		80.620	
IG300925-2	Pakkepris Super (spar 7.126 kr)			102.470

BESKRIVELSE PRODUKTPAKKER

- Standard pakke som inneholder alt du trenger for å være effektiv i skogen inkludert radiobetjening, egen tank og oljeforsyning.
 - Super pakke kommer i tillegg til radio også med pullmatic som gjør jobben med å «dra» vaieren ut til en lek.
- Velger du å sette sammen din egen vinsj, se tabell på s. 25. I tillegg kan det forventes noe lengre leveringstid.

EKSTRAUTSTYR / TILBEHØR SE SIDE 21-25



Kraftig en-tromlet skogsvinsj for de som trenger større kapasitet for å hente tømmer. Denne vinsjen har en uvanlig stor trommelkapasitet som gir plass til grovt ståltau med tilstrekkelig lengde. Solid og enkel konstruksjon med stor lunnepanne, gir meget god markstøtte. Vinsjen er utstyrt med dobbel kløtsj som gir større driftssikkerhet, mindre slitasje og lengre levetid.



TEKN. DATA:	60
Trekraft:	60 kN (6 tonn)
Passer traktorer:	45 – 74 kW (60 – 100 hk)
Aut. sikkerhetsbrems:	Ja
Vekt:	390 kg
Bredde:	1,73 meter
Høyde:	207 cm

PRODUKTPAKKER

PRIS

	Pris	Standard	Super
IG300910 Igland 60	65.600	X	X
IG022150 Oljekanneholder	435	X	X
IG022151 Motorsagholder	749	X	X
IG199564 Ståltau komp, 10-70-9200	4.750	X	X
IG201210 Gliderbøyle, standard	209	X 4 stk	X 4 stk
IG201504 Snarekjetting, 6,7 t	549	X 4 stk	X 4 stk
IG209120 Kraftoverføringsaksel	3.540	X	X
IG091174 Radiobetjening	6.960	X	
IG153508 Pullmatic m/radio	29.540		X
IG095040 Elektrohydr oljeforsyning	13.380	X	X
Sum brutto pris:		98.446	121.026
IG300910-1 Pakkepris Standard (spar 6.936 kr)		91.510	
IG300910-2 Pakkepris Super (spar 8.936 kr)			112.090



BESKRIVELSE PRODUKTPAKKER

- Standard pakke inneholder alt du trenger for å være effektiv i skogen inkludert radiobetjening og egen oljeforsyning.
 - Super pakke kommer i tillegg til radio også med pullmatic som gjør jobben med å «dra» vaieren ut til en lek.
- Velger du å sette sammen din egen vinsj, se tabell på s. 25. I tillegg kan det forventes noe lengre leveringstid.

EKSTRAUTSTYR / TILBEHØR SE SIDE 21-25

IGLAND 65H



TEKN. DATA:	65H
Trekraft:	65 kN (6,5 tonn)
Passer traktorer:	45 - 90 kW (60 - 120 hk)
Aut. sikkerhetsbrems:	Ja
Vekt:	615 kg
Bredde:	1,95 meter
Høyde:	215 cm



BESKRIVELSE IGLAND 65H

Stor og kraftig en-tromlet skogsvinsj med regulerbar inntrekk-blokk. Denne vinsjen kan utstyres med hydraulisk regulerbar inntrekkblokk hvis ønskelig. IGLAND 65H er en «heavy-duty» vinsj, ment for større oppgaver som gir gode arbeidsforhold. Vinsjen har en godt dimensjonert lunnepanne for god støtte. Trommelkapasitet gir gode valgmuligheter av ståltau. Konstruksjonen av vinsjen gir utmerket ståltauspoling og fordeler ståltauet jevnt over trommelen.



PRODUKTPAKKER

		PRIS		
		Pris	Standard	Super
IG300940	Igländ 65H	139.090	X	X
IG022150	Oljekanneholder	435	X	X
IG022151	Motorsagholder	749	X	X
IG199564	Ståltau komp, 10-70-9200	4.750	X	X
IG201210	Gliderbøyle, standard	209	X 4 stk	X 4 stk
IG201504	Snarekjetting, 6,7 t	549	X 4 stk	X 4 stk
IG209120	Kraftoverføringsaksel	3.540	X	X
IG090656	7-pols kontakt	300	X	X
IG091175	Radiobetjening	6.960	X	
IG164008	Pullmatic m/Radio	29.540		X
Sum brutto pris:			158.856	181.436
IG300940-1	Pakkepris Standard (spar 11.296 kr)		147.560	
IG300940-2	Pakkepris Super (spar 13.306 kr)			168.130

BESKRIVELSE PRODUKTPAKKER

- Standard pakke inneholder alt du trenger for å være effektiv i skogen inkludert radiobetjening og egen oljeforsyning.
- Super pakke kommer i tillegg til radio og oljeforsyningsanlegg også med Pullmatic som gjør jobben med å «dra» vaieren ut til en lek.

Velger du å sette sammen din egen vinsj, se tabell på s. 25. I tillegg kan det forventes noe lengre leveringstid.

EKSTRAUTSTYR / TILBEHØR SE SIDE 21-25



TEKN. DATA:	85H
Trekraft:	85 kN (8,5 tonn)
Passer traktorer:	66 – 103 kW (90 – 140 hk)
Aut. sikkerhetsbrems:	Ja
Vekt:	880 kg
Bredde:	2,06 meter
Høyde:	230 cm

PRODUKTPAKKER

PRIS

		Pris	Standard	Super
IG300191	Igländ 85H	199.560	X	X
IG022150	Oljekanneholder	418	X	X
IG022151	Motorsagholder	720	X	X
IG199584	Ståltau komp, 11-70-9200	4.920	X	X
IG201210	Slidebøyle, standard	228	X 4 stk	X 4 stk
IG201700	Snarekjetting, 10 t	803	X 4 stk	X 4 stk
IG209140	Kraftoverføringsaksel	4.490	X	X
IG090656	7-pols kontakt	288	X	X
IG091175	Radiobetjening	6.690	X	
IG184008	Pullmatic m/Radio	28.400		X
Sum brutto pris:			221.210	242.920
IG300191-1	Pakkepris Standard (spar 15.490 kr)		205.720	
IG300191-2	Pakkepris Super (spar 17.020 kr)			225.900



Ekstrautstyr, spolapparat

BESKRIVELSE PRODUKTPAKKER

- Standard pakke inneholder alt du trenger for å være effektiv i skogen inkludert radiobetjening, egen oljeforsyning og Spoolmatic.
- Super pakke inneholder i tillegg til radio, oljeforsyningsanlegg, Spoolmatic også Pullmatic som gjør jobben med å «dra» vaieren ut til en lek.

Velger du å sette sammen din egen vinsj, se tabell på s. 25. I tillegg kan det forventes noe lengre leveringstid.

EKSTRAUTSTYR / TILBEHØR SE SIDE 21-25

IGLAND 5002 Pento TL



TEKN. DATA:	5002 Pento TL
Trekraft:	50 kN (5 tonn) pr. trommel
Passer traktorer:	52 – 81 kW (70 – 110 hk)
Aut. sikkerhetsbrems:	Ja
Vekt:	683 kg
Bredde:	2,05 meter
Høyde:	160 cm



Ekstrautstyr, triangel

BESKRIVELSE IGLAND 5002 PENTO TL

IGLANDs minste to-tromlede skogsvinsj. Denne modellen er ideell for tynning av skog og lettere sluttavvirkning. Vinsjen er konstruert for montering på en vanlig landbrukstraktor og gir gode valgmuligheter av ståltau. Trekkraften er på 50 kN (5 tonn) pr. trommel. Fordelen med 2 tromlet vinsj er å kunne fordele lasten på 2 ståltau, noe som gir større kapasitet og fleksibilitet.



PRODUKTPAKKER

PRIS

		Pris	Standard
IG300491	Igland 5002 Pento TL	194.440	X
IG022150	Oljekanneholder	435	X
IG022151	Motorsagholder	749	X
IG199564	Ståltau komp, 10-70-9200	4.750	X 2 stk
IG201210	Gliderbøyle, standard	209	X 8 stk
IG201504	Snarekjetting 6,7t	549	X 8 stk
IG209140	Kraftoverføringsaksel	4.670	X
IG090656	7-pols kontakt	300	X
IG091178	Radiobetjening	10.990	X
	Ordinær pris	217.092	
IG300491-1	Pakkepris standard (spar 5.932 kr)	211.160	

BESKRIVELSE PRODUKTPAKKER

- Standard pakke inneholder alt du trenger for å være effektiv i skogen inkludert radiobetjening, egen oljeforsyning og Spoolmatic.
- Super pakke inneholder i tillegg til radio, oljeforsyningsanlegg, Spoolmatic også Pullmatic som gjør jobben med å «dra» vaieren ut til en lek.

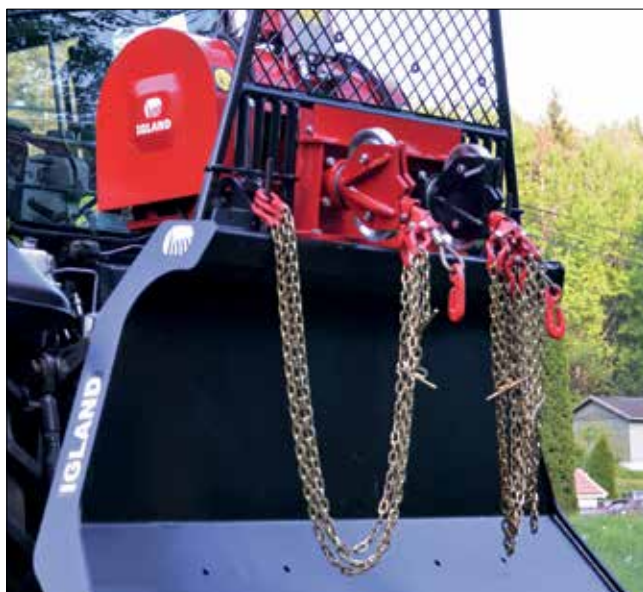
Velger du å sette sammen din egen vinsj, se tabell på s. 25. I tillegg kan det forventes noe lengre leveringstid.

EKSTRAUTSTYR / TILBEHØR SE SIDE 21-25

IGLAND 6002 Pronto TLP



TEKN. DATA:	6002 Pronto TLP
Trekraft:	60 kN (6 tonn) pr. trommel
Passer traktorer:	52 – 88 kW (70 – 120 hk)
Aut. sikkerhetsbrems:	Ja
Vekt:	838 kg
Bredde:	2,20 meter
Høyde:	185 cm



BESKRIVELSE IGLAND 6002 PRONTO TLP

En profesjonell vinsj som møter kravene til styrke og tøffe utfordringer som skogsutstyr utsettes for. Vinsjen er utstyrt med elektrokraftdriv med eget oljeforsyningsanlegg (egen pumpe og oljetank), uavhengig av traktorens hydrauliske anlegg. Dette eliminerer muligheten for at forurensning overføres fra/ til traktorens hydraulikkssystem. Skåner miljøet for oljesøl i forbindelse med redskapsbytte. Stor trommel gjør det mulig å beholde trekraften over lange strekk.



PRODUKTPAKKER

		PRIS		
		Pris	Standard	Super
IG300612	Igland 6002 Pronto TLP	231.910	X	X
IG022150	Oljekanneholder	435	X	X
IG022151	Motorsagholder	749	X	X
IG199564	Ståltau komp, 10-70-9200	4.750	X 2 stk	X 2 stk
IG201210	Gliderbøyle, standard	209	X 8 stk	X 8 stk
IG201504	Snarekjetting 6,7t	549	X 8 stk	X 8 stk
IG209140	Kraftoverføringsaksel	4.670	X	X
IG090656	7-pols kontakt	300	X	X
IG095390	Radiobetjening	11.290	X	
IG165103	Pullmatic m.radio	30.320		X
	Ordinær pris	285.182		
IG300612-1	Pakkepris standard (spar 39.172 kr)		246.010	
IG300612-2	Pakkepris Super (spar 21.522 kr)			263.660

BESKRIVELSE PRODUKTPAKKER

- Standard pakke inneholder alt du trenger for å være effektiv i skogen inkludert radiobetjening, egen oljeforsyning og Spoolmatic.
- Super pakke inneholder i tillegg til radio, oljeforsyningsanlegg, Spoolmatic også Pullmatic som gjør jobben med å «dra» vaieren ut til en lek.

Velger du å sette sammen din egen vinsj, se tabell på s. 25. I tillegg kan det forventes noe lengre leveringstid.

EKSTRAUTSTYR / TILBEHØR SE SIDE 21-25

IGLAND 9002 Maxo TLP



TEKN. DATA:	9002 Maxo TLP
Trekraft:	90 kN (9 tonn) pr. trommel
Passer traktorer:	fra 59 kW (80 hk) og oppover
Aut. sikkerhetsbrems:	Ja
Vekt:	877 kg
Bredde:	2,20 meter
Høyde:	185 cm



BESKRIVELSE IGLAND 9002 MAXO TLP

IGLANDstoppmodell når det gjelder arbeidskapasitet og trekraft. 9002 Maxo TLP er en vinsj for de aller største arbeidsoppgavene og for de som ønsker det råeste IGLAND har å tilby. 9002 Maxo TLP er en robust to-tromlet skogsvinsj, trekker 9 tonn på hver trommel. Vinsjen er utstyrt med elektrokrohydraulisk fjernbetjening HP med eget oljeforsyningsanlegg (egen pumpe og oljetank), uavhengig av traktorens hydrauliske anlegg. Dette eliminerer muligheten for at forurensning overføres fra/ til traktorens hydraulikk-system og skåner miljøet for oljesøl i forbindelse med redskapsbytte. Vinsjen har dobbel kløtsj på hver trommel som resulterer i større driftssikkerhet, mindre slitasje og lengre levetid. Hvis du ønsker deg en skogsvinsj av ypperste klasse, er 9002 Maxo TLP et godt valg.



PRODUKTPAKKER		PRIS		
		Pris	Standard	Super
IG300622	Igland 9002 Maxo TLP	281.850	X	X
IG022150	Oljekanneholder	435	X	X
IG022151	Motorsagholder	749	X	X
IG199584	Ståltau komp, 11-70-11100	5.120	X 2 stk	X 2 stk
IG201210	Gliderbøyle, standard	209	X 8 stk	X 8 stk
IG201700	Snarekjetting 10t	639	X 8 stk	X 8 stk
IG209140	Kraftoverføringsaksel	4.670	X	X
IG090656	7-pols kontakt	300	X	X
IG095390	Radiobetjening	11.290	X	
IG165103	Pullmatic m.radio	30.320		X
	Ordinær pris	335.582		
IG300622-1	Pakkepris standard (spar 41.342 kr)		294.240	
IG300622-2	Pakkepris super (spar 24.692 kr)			310.890

BESKRIVELSE PRODUKTPAKKER

- Standard pakke inneholder alt du trenger for å være effektiv i skogen inkludert radiobetjening, egen oljeforsyning og Spoolmatic.
- Super pakke inneholder i tillegg til radio, oljeforsyningsanlegg, Spoolmatic også Pullmatic som gjør jobben med å «dra» vaieren ut til en lek.

Velger du å sette sammen din egen vinsj, se tabell på s. 25. I tillegg kan det forventes noe lengre leveringstid.

EKSTRAUTSTYR / TILBEHØR SE SIDE 21-25

2-TROMLEDE VINSJ-TOPPER



For 2-tromlede vinsj-topper

IG300498	IGLAND 5002 Pento El.hydr. betjening LH, kjedehjul bakover, inkl. drivkjede, 13-pols kontakt. Universal motstandsfri returkobling medfølger. NB! Kjedehjul forover: husk * P/N 300983/300984 under.	153.430
IG300618	IGLAND 6002 Pronto El.hydr. betj. HP med egen oljeforsyning, kjedehjul bakover, inkl. drivkjede, 13-pols kontakt. NB! Kjedehjul forover: husk * P/N 300983/300984 under.	187.310
IG300630	IGLAND 9002 Maxo El.hydr. betj. HP med egen oljeforsyning, kjedehjul bakover, inkl. drivkjede, 13-pols kontakt. NB! Kjedehjul forover: husk * P/N 300983/300984 under.	226.560

Ekstraustyr tilpasset 2-tromlet vinsj-topp, KUN FABRIKKMONTERT:

IG300984	For kjedehjul forover (6002 Pronto, og 9002 Maxo inkl. kjedehjul og kjedestrammer)	2.060
IG300983	For kjedehjul forover (5002 Pento, 9002 Maxo inkl. kjedehjul og kjedestrammer)	1.280
IG300981	For HF, traktoravhengig, åpent senter	263
IG300982	For HF, traktoravhengig, lukket senter	263
IG090656	7-pols kontakt	300

Ekstraustyr tilpasset 2-tromlet vinsj-topp, FOR ETTERMONTERING:

IG091178	Radiobetjening IGLAND RC-200, 6 funksjoner hvorav 2 funksjoner for kontrollert firing av lass (NY)	10.990
IG090657	7-pols kontakt for radiobetjening	300
IG091442	Turtallsregulering av traktor, av/på (kun sammen med IG091178 radio)	800
IG022120	Testmanometer for kontroll av oljetrykk for 6002 Pronto og 9002 Maxo	1.160
IG022121	Testmanometer for kontroll av oljetrykk for 5002 Pento	2.320
IG090378	Oljefordelerventil ved oljemengde større enn 55 l/min (for 5002 Pento)	6.640
IG049450	Universal-sett for motstandsfri retur (kun 5002 Pento)	3.110
IG049851	Lukket sentral (kun gammel John Deere) (kun 5002 Pento)	144

HF = Høytrykkshydraulikk med fjærbrems

3-PUNKT FESTE LIGNA LUNNEPANNE



For 2-tromlede vinsj-topper

IG316004	IGLAND TL 3-punkt feste med Ligna lunnepanne 2,05 m, propeller port enkel, vinsj-stol m/toppstag, vernegitter	50.430
Ekstraustyr tilpasset TL 3-punkt feste, KUN FABRIKKMONTERT:		
IG070987	Pristillegg for IGLAND redskapsdel for Lyng Triangel hurtigkobling (ikke for 9002 Maxo)	8.890
IG070988	Pristillegg for dobbel propellport	5.090
IG159337	Toppgitter. Høyde/bredde 78/90 cm	2.260

3-PUNKT FESTE TLP LUNNEPANNE



For 2-tromlede vinsj-topper

IG316020	IGLAND TLP 3-punkt feste med TLP lunnepanne 220 cm bredde / 110 cm høyde propeller port dobbel, vinsj-stol, vernegitter	58.560
Ekstraustyr tilpasset TL 3-punkt feste, KUN FABRIKKMONTERT:		
IG159337	Toppgitter. Høyde/bredde 78/90 cm	2.260
IG075010	Toppstag spesial til TLP	6.780

VINSJ-STOLER

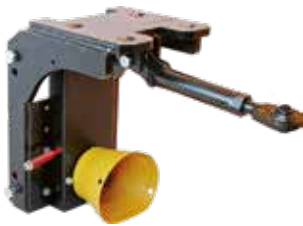
Vinsj-stoler (krakker)

		PRIS
IG070819	IGLAND vinsj-stol med TL 3-punkt komplett med kjedehjulsplate, kjedestrammer, kjedeskjerm, festeskruer, toppstag, parkeringsbein	18.950
IG070815	Kun vinsj-stolen	10.760
IG070985	IGLAND vinsj-stol med TL Lyng Triangel hurtigkobling komplett med kjedehjulsplate, kjedestrammer, kjedeskjerm, festeskruer, parkeringsbein	21.700
IG070970	Kun vinsj-stolen	13.480

Nødvendig ekstrautstyr for gammel lunnepanne («brønnpinne») - for påsveising:

IG070984	Festeører (pakke) for TL Triangel	1.790
IG070998	Festeører (pakke) for TL-3-punkt	1.260

IG070819



3-punkt stol

IG070985



Triangel stol

NB: PÅBYGGER ER ANSVARLIG FOR AT PÅBYGGET ER I OVERENSSTEMMELSE MED MASKINDIREKTIVET (CE).

FOR FAST MONTERING

For 2-tromlede vinsj-topper



IG070673
Ligna Lunnepanne med festeører for trekkstenger uten portseksjon og vernegitter.
Høyde/bredde: 83/205 cm
32.890,-



IG155040

Propellport med enkel trinse
20.960,-



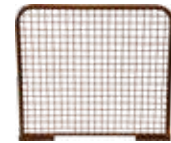
IG155042

Propellport med doble trinser
28.670,-



IG021527

Vernegitter. Høyde/bredde 80/123 cm
For montering på Ligna lunnepanne
8.700,-



IG159337

Toppgitter. Høyde/bredde 78/90 cm
2.260,-



IG070045

Topstag min. 41 cm lang. For montering mellom vinsj-topp og lunnepanne
3.050,-



IG070272

Standard kjedehjul 3/4" med 19 tenner, for montering på traktorens PTO
2.620,-



IG070430

Kjedestrammer komplett
2.690,-



IG070644

Rulleport-seksjon, høyre og venstre inkl. mellombeslag. Smal versjon. 17.390,-

MODELL	MAX TEORETISK STÅLTAUKAPASITET, ISO 6678 - VANLIG STÅLTAU					KOMPAKT STÅLTAU, 40% STERKERE		
	8 mm	9 mm	10 mm	11 mm	12 mm	10 mm	11 mm	12 mm
En-tromlede vinsjer:								
IGLAND 2501	62 m*	50 m	40 m	-	-	-	-	-
IGLAND 3501	90 m	71 m*	58 m*	48 m	-	-	-	-
IGLAND 42	114 m	90 m	73 m*	60 m*	48 m	-	-	-
IGLAND 42S	127 m	98 m	77 m*	62 m*	50 m	-	-	-
IGLAND 4501	114 m	90 m	73 m*	60 m*	48 m	-	-	-
IGLAND 52	157 m	124 m	100 m	83 m*	70 m	-	-	-
IGLAND 52S	157 m	124 m	100 m	83 m*	70 m	-	-	-
IGLAND 55A	210 m	162 m	128 m	103 m*	85 m*	120 m	103 m	85 m
IGLAND 60	210 m	162 m	128 m	103 m*	85 m*	128 m	103 m	85 m
IGLAND 65H	242 m	186 m	147 m	118 m	97 m*	147 m	118 m	97 m
IGLAND 85H	340 m	260 m	210 m	170 m	140 m	210 m	170 m	140 m
To-tromlede vinsjer:								
IGLAND 5002 Pento TL	242 m	186 m	147 m	118 m*	97 m*	147 m	118 m	97 m
IGLAND 6002 Pronto TLP	242 m	186 m	147 m	118 m	97 m*	147 m	118 m	97 m
IGLAND 9002 Maxo TLP	323 m	249 m	198 m	160 m	131 m	192 m	160 m	131 m

* Anbefalt ståltau diameter ved bruk av ståltaukonstruksjon 6x26 WS+IWRC 180 kp

Anbefalt diameter ved kompakt ståltau

Vanlig ståltau med endekrok og løkke

(6 x 26 WS+IWRC 180 kp - iht. ISO 4254-4)

ART.NR	DIA	LENGDE	VEKT	BRUDDLAST	PRIS
IG200117	8 mm	35 m	9,5 kg	4200 kg	1.510
IG200159	8 mm	40 m	11,0 kg	4200 kg	1.650
IG200160	8 mm	50 m	13,5 kg	4200 kg	1.940
IG200156	8 mm	60 m	16,0 kg	4200 kg	2.220
IG200157	8 mm	70 m	18,0 kg	4200 kg	2.500
IG200162	8 mm	80 m	21,5 kg	4200 kg	2.880
IG200161	8 mm	100 m	26,0 kg	4200 kg	3.350
IG200165	9 mm	35 m	11,0 kg	5300 kg	1.720
IG200167	9 mm	40 m	13,0 kg	5300 kg	1.910
IG200166	9 mm	50 m	15,5 kg	5300 kg	2.230
IG200163	9 mm	60 m	18,5 kg	5300 kg	2.580
IG200164	9 mm	70 m	21,5 kg	5300 kg	2.940
IG200168	9 mm	75 m	23,0 kg	5300 kg	3.110
IG200169	9 mm	80 m	24,5 kg	5300 kg	3.270
IG200170	10 mm	35 m	14,5 kg	6570 kg	1.920
IG200172	10 mm	40 m	16,0 kg	6570 kg	2.200
IG200171	10 mm	50 m	20,0 kg	6570 kg	2.520
IG200173	10 mm	60 m	24,0 kg	6570 kg	2.920
IG200140	10 mm	70 m	27,5 kg	6570 kg	3.330
IG200174	10 mm	75 m	29,5 kg	6570 kg	3.620
IG200141	10 mm	80 m	31,5 kg	6570 kg	3.720
IG200175	11 mm	35 m	17,5 kg	7760 kg	2.220
IG200176	11 mm	50 m	24,0 kg	7760 kg	2.950
IG200177	11 mm	60 m	28,5 kg	7760 kg	3.700
IG200178	11 mm	70 m	33,0 kg	7760 kg	4.310
IG200179	11 mm	80 m	38,0 kg	7760 kg	4.660
IG200180	12 mm	35 m	20,5 kg	9450 kg	2.550
IG200181	12 mm	50 m	30,0 kg	9450 kg	3.320
IG200184	12 mm	60 m	34,0 kg	9450 kg	4.280
IG200182	12 mm	70 m	39,6 kg	9450 kg	4.850
IG200183	12 mm	80 m	45,0 kg	9450 kg	5.410
IG200188	12 mm	100 m	56,0 kg	9450 kg	6.350

Rustfritt / Syrefast ståltau

(Ferdige lengder på kryss)

ART.NR	DIA x LENGDE	VEKT	PRIS
IG200010	5 mm x 100 m	11 kg	5.390
IG200011	5 mm x 200 m	22 kg	10.400
IG200012	5 mm x 250 m	27 kg	12.880
IG200013	5 mm x 500 m	54 kg	25.810
IG200020	6 mm x 100 m	15 kg	7.260
IG200021	6 mm x 200 m	31 kg	14.140
IG200022	6 mm x 250 m	38 kg	17.540
IG200023	6 mm x 500 m	74 kg	34.650

Rustfritt / Syrefast ståltau (Metervare - spesialbestilling)

ART.NR	DIA x LENGDE	BRUDDLAST	PRIS
IG200030	2 mm AISI 316, 7 x 19	212 kg	33,80
IG200031	3 mm AISI 316, 7 x 19	469 kg	28,60
IG200032	4 mm AISI 316, 7 x 19	834 kg	41,50
IG200033	5 mm AISI 316, 7 x 19	1300 kg	54,40
IG200034	6 mm AISI 316, 7 x 19	1800 kg	73,10
IG200035	8 mm AISI 316, 7 x 19	3330 kg	113,00

MINIMUMS-UTTAK: 100 m pr. dimensjon

Kompakt ståltau med endekrok og løkke

(6 x 25 FI+IWRC 200 kp) - BESTILLINGSVARE

ART.NR	DIA	LENGDE	BRUDDLAST	PRIS
IG199560	10 mm	35 m	9200 kg	2.850
IG199562	10 mm	50 m	9200 kg	3.670
IG199563	10 mm	60 m	9200 kg	4.210
IG199564	10 mm	70 m	9200 kg	4.750
IG199566	10 mm	80 m	9200 kg	5.270
IG199580	11 mm	35 m	11100 kg	3.040
IG199582	11 mm	50 m	11100 kg	3.930
IG199583	11 mm	60 m	11100 kg	4.530
IG199584	11 mm	70 m	11100 kg	5.120
IG199586	11 mm	80 m	11100 kg	5.700
IG199600	12 mm	35 m	13300 kg	3.380
IG199602	12 mm	50 m	13300 kg	4.440
IG199603	12 mm	60 m	13300 kg	4.930
IG199604	12 mm	70 m	13300 kg	5.820
IG199606	12 mm	80 m	13300 kg	6.520

Kompakt ståltau uten ende krok og løkke

(pris pr. meter) - BESTILLINGSVARE

ART.NR	DIA	BRUDDLAST	PRIS
IG199510	10 mm	9200 kg	51,50
IG199511	11 mm	11100 kg	58,70
IG199512	12 mm	13300 kg	65,90

Kompakt ståltau er 40% sterkere enn tradisjonelt ståltau.

* Anbefalt ståltauklemme og endekrok til kompakt ståltau

TILBEHØR

* Ståltauklemme spesial

IG022350	Passer 9-10 mm	608,-
IG022351	Passer 11 mm	655,-
IG022352	Passer 12-13 mm	843,-



Hurtigkobling

IG200640	Komplett, IG200641+ IG200642	536,-
----------	------------------------------	-------



Løkke

IG200641	4t, m/ spor D	104,-
----------	---------------	-------



Løkke

IG200642	4t, Åpen C	413,-
----------	------------	-------



* Endekrok

IG200723	16t, Maks 12 mm ståltau	179,-
----------	-------------------------	-------



Stoppeplate

IG200647	For glidere 6000 kg 8-11 mm ståltau	170,-
----------	-------------------------------------	-------



Vanlig ståltau

Metervare - spesialbestilling

(6 x 26 WS+IWRC 180 kp)

ART.NR	DIA	PRIS
IG200388	STÅLTAU - 8 mm Metervare - 6x26 IWRC WS 180 kp	30,10
IG200398	STÅLTAU - 9 mm Metervare - 6x26 IWRC WS 180 kp	38,70
IG200408	STÅLTAU - 10 mm Metervare - 6x26 IWRC WS 180 kp	41,50
IG200418	STÅLTAU - 11 mm Metervare - 6x26 IWRC WS 180 kp	51,50
IG200428	STÅLTAU - 12 mm Metervare - 6x26 IWRC WS 180 kp	61,60



Ståltau på kryss - for lengder over 100 m

(6 x 26 WS+IWRC 180 kp)

ART.NR	DIA	PRIS
IG200388-1	STÅLTAU - 8 mm Metervare - 6x26 IWRC WS 180 kp, på Kryss	33,60
IG200398-1	STÅLTAU - 9 mm Metervare - 6x26 IWRC WS 180 kp, på Kryss	42,20
IG200408-1	STÅLTAU - 10 mm Metervare - 6x26 IWRC WS 180 kp, på Kryss	45,00
IG200418-1	STÅLTAU - 11 mm Metervare - 6x26 IWRC WS 180 kp, på Kryss	55,00
IG200428-1	STÅLTAU - 12 mm Metervare - 6x26 IWRC WS 180 kp, på Kryss	65,10



Ståltau på kryss med krok - for lengder over 100 m

(6 x 26 WS+IWRC 180 kp)

ART.NR	DIA	PRIS
IG200388-2	STÅLTAU - 8 mm Metervare - 6x26 IWRC WS 180 kp, på Kryss, m/endekrok	34,20
IG200398-2	STÅLTAU - 9 mm Metervare - 6x26 IWRC WS 180 kp, på Kryss, m/endekrok	42,80
IG200408-2	STÅLTAU - 10 mm Metervare - 6x26 IWRC WS 180 kp, på Kryss, m/endekrok	45,60
IG200418-2	STÅLTAU - 11 mm Metervare - 6x26 IWRC WS 180 kp, på Kryss, m/endekrok	55,60
IG200428-2	STÅLTAU - 12 mm Metervare - 6x26 IWRC WS 180 kp, på Kryss, m/endekrok	65,70



Ståltau på kryss med løkke - for lengder over 100 m

(6 x 26 WS+IWRC 180 kp)

ART.NR	DIA	PRIS
IG200388-3	STÅLTAU - 8 mm Metervare - 6x26 IWRC WS 180 kp, på kryss, m/løkke	33,30
IG200398-3	STÅLTAU - 9 mm Metervare - 6x26 IWRC WS 180 kp, på kryss, m/løkke	42,00
IG200408-3	STÅLTAU - 10 mm Metervare - 6x26 IWRC WS 180 kp, på kryss, m/løkke	44,80
IG200418-3	STÅLTAU - 11 mm Metervare - 6x26 IWRC WS 180 kp, på kryss, m/løkke	54,80



Ståltau på kryss med løkke m/hurtigkobl.- for lengder over 100 m

(6 x 26 WS+IWRC 180 kp)

ART.NR	DIA	PRIS
IG200388-4	STÅLTAU - 8 mm Metervare - 6x26 IWRC WS 180 kp, på kryss, m/løkke og hurtigkobling	35,50
IG200398-4	STÅLTAU - 9 mm Metervare - 6x26 IWRC WS 180 kp, på kryss, m/løkke og hurtigkobling	44,10
IG200408-4	STÅLTAU - 10 mm Metervare - 6x26 IWRC WS 180 kp, på kryss, m/løkke og hurtigkobling	46,90
IG200418-4	STÅLTAU - 11 mm Metervare - 6x26 IWRC WS 180 kp, på kryss, m/løkke og hurtigkobling	56,90



SNAREUTSTYR



IG201201/
IG201205

NB!
Må ikke brukes til
løfte-formål!



Snarekjetting (Passer for glider nr. IG201210)

ART.NR	TYPE	DIA	TYPE	LENGDE	VEKT	BRUDDST.	PRIS
IG201201	Gullkjetting m/ krok og tverrpinne	6,6 mm	Rund	1,5 m	1,6 kg	6000 kg	425,-
IG201205	Gullkjetting m/ krok og tverrpinne	6,6 mm	Rund	2,0 m	2,0 kg	6000 kg	499,-
IG201503	Gullkjetting m/ krok og tverrpinne	6x7 mm	Firkant	1,5 m	1,9 kg	6700 kg	449,-
IG201504	Gullkjetting m/ krok og tverrpinne	6x7 mm	Firkant	2,0 m	2,4 kg	6700 kg	549,-
IG200691	Snarekjetting m/ skjøteløkke (låseløkke) og søkenål	7,2 mm	Rund	2,2 m	2,1 kg	5000 kg	289,-
IG31316230	Snarekjetting, kanadisk m/ ring og søkenål	7,2 mm	Rund	2,2 m	2,2 kg	5000 kg	385,-
IG201511	Gullkjetting m/ krok og søkenål	6x7 mm	Firkant	2,0 m	2,4 kg	6700 kg	579,-
IG201507	Gullkjetting - Metervare	6x7 mm	Firkant			6700 kg	199,-
IG201600	Gullkjetting m/ krok og søkenål	8,0 mm	Rund	2,0 m	3,2 kg	8400 kg	599,-
IG201700	Snarekjetting m/ krok og søkenål TRYGG HQ	8x8 mm	Firkant	2,0 m	3,5 kg	10000 kg	639,-
IG201214	Søkenål						69,-

LEVERINGSKLARE I PRAKTISKE 10-PAKNINGER

GLIDERE

Glider kompl. m/ nøkkelhull



IG201210 Spesialformet m/ stoppeknaster. 160 mm
Tilpasset 6,6 - 8,0 mm kjetting, 0,6 kg

Glider kompl. m/ ring med pinne



IG200708 Spesialformet ring m/ pinne
for fiberstropper. 239,-

Glider kompl. m/ svivel og nøkkelhull



IG200810 Spesialformet m/ svivel. 160 mm
Tilpasset 6,6 - 8,0 mm kjetting, 0,6 kg

Gliderbøyle m/ skrue og mutter



IG200705 For ståltaudiam. 8-13 mm 95,-

KROKER

Snarekrok m/ splint



IG200693 Type IGLAND, bruddstyrke 8 t,
85 mm, 0,3 kg 145,-

Endekrok



IG200723 For 8-12 mm ståltau, 16t, 0,6 kg 179,-

DIVERSE UTSTYR

Spesialtilpasset hurtigkobling



IG143210 For IGLAND 42, 42S, 52
og 52S. Passer Lyng Triangel 5.390,-

Oljekanneholder



IG022150 435,-

Spesialtilpasset hurtigkobling



IG143170 For IGLAND 42, 42S, 52
og 52S. Passer HMV 5.390,-

Motstandsfri retur

IG049450 Motstandsfri retur, universalsett passer flere
traktormerker. Gir fritt olje-løp tilbake til traktor.

3.110,-

Motorsagholder



IG022151 749,-



Motstandsfri retur

BLOKKER

Kasteblokk 2 t

IG31326401 Maks belastning: 2 t, Vekt 1,8 kg
Trinsediameter: 85 mm
Trinsetykkelse: 17 mm
inkl. sjakkell
8-10 mm ståltau



882,-

Kasteblokk 3 t

IG31326411 Kan åpnes
Maks belastning: 3 t, Vekt 3,8 kg
Trinsediameter: 100 mm
Trinsetykkelse: 20 mm
8-12 mm ståltau



1.480,-

Kasteblokk 3,5 t

IG31326405 Åpen blokk m/ nøkkelhull for snarekjetting 1.110,-
Maks belastning: 3,5 t, Vekt 4,1 kg
Trinsediameter: 110 mm
Trinsetykkelse: 20 mm
8-11 mm ståltau



Kasteblokk 5 t

IG31326410 Kan åpnes
Maks belastning: 5 t, Vekt 4,7 kg
Trinsediameter: 130 mm
Trinsetykkelse: 30 mm
8-12 mm ståltau



1.700,-

Kasteblokk, selvutløsende

IG31326409 Åpen blokk m/festeører for båndstropp og nøkkelhull for snarekjetting. 2.840,-
Maks belastning: 6 t, Vekt 6,1 kg
Trinsediameter: 90 mm
Trinsetykkelse: 30 mm
8-11 mm ståltau
Anbefales som standard utstyr ved drift i tynning og ulendt terreng.



Kasteblokk 10 t

IG231520 Kan åpnes
Maks belastning: 10 t, Vekt 8,3kg
Trinsediameter: 120 mm
Trinsetykkelse: 41 mm
8-12 mm ståltau



1.790,-

UTSTYR FOR LETT SLEPEBANE

Kasteblokk 6 t

IG231503 Spesiell blokk for slepebane 2.180,-
kompl. m/ sjakkell. Slipper gjennom knuter og evt. hurtigkobling på ståltauet.
8-12 mm ståltau
Maks belastning: 6 t, Vekt 5,9 kg



Løpekatt

IG110960 For slepebane m/ 2 trinser 4.980,-
Vekt 14 kg, 8-12 mm ståltau



KRAFTOVERFØRINGSAKSEL

Kraftoverføringsaksel spesialutførelse for vinsj

IG209100 Walterscheid W 2200 3.120,-
For IGLAND 2501-42s
IG209120 Walterscheid W 2300 3.540,-
For IGLAND 4501 - 65H
IG209140 Walterscheid W 2400 4.670,-
For IGLAND 85H, 5002-9002



TØMMERSAKS

Tømmersaks

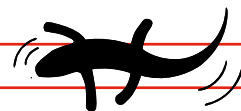
IG31346355 Maks åpning 34 cm 2.240,-
Vekt: 4,1 kg
Maks belastning: 250 kg



EKSTRAUTSTYR / TILBEHØR VINSJER

VARE NR.	BESKRIVELSE	PRIS	2501	3501	4501	42	42S	52	52S	55A	60	65H	85H	5002	6002	9002
IG090656	7-pols kontakt*	300										X	X	X	X	X
IG153212	Elektrohydr. betj. LHP med eget oljeforsyningsanlegg (for utveksling 1: 6)*	13.380								X						
IG095040	Elektrohydr. betj. LHP med eget oljeforsyningsanlegg (for utveksling 1: 6)*	13.380									X					
IG143170	HMV hurtigkobling, redskapsdel	5.390				X	X	X	X							
IG164000	Hydraulisk justerbar inntrekkblokk*	18.370										X	X			
IG153501	Lavgir for ettermontering (1:10.36)*	3.420									X					
IG153215	Lavgir for ettermontering 1:10.36*	4.750								X						
IG070993	Lunnepanne, IGLAND TLP	10.170												X		
IG143210	Lyng Triangel hurtigkobling redskapsdel	5.390				X	X	X	X							
IG070987	Lyng Triangel hurtigkobling, redskapsdel (to-tromlet)*	8.890												X		
IG090378	Oljefordelerventil ved oljemengde større enn 55 l/min	6.640		X	X	X	X	X	X					X		
IG153507	Press rulle på trommel for bedre innspoling	2.100								X	X					
IG070988	Propellport, dobbel*	5.090												X		
IG153508	Pullmatic, utkjøring av ståltau*	29.540									X					
IG153217	Pullmatic, utkjøring av ståltau*	29.540								X						
IG164008	Pullmatic (utkjøring av ståltau) inkl. radio (IG091175)*	29.540										X				
IG184008	Pullmatic (utkjøring av ståltau) inkl. radio (IG091175)*	29.540											X			
IG165103	Pullmatic (utkjøring av ståltau) inkl. radio (IG095390) (Kun en trommel)*	30.320												X	X	
IG165109	Pullmatic (utkjøring av ståltau) inkl. radio (IG095391) (begge tromler)*	23.190													X	X
IG091171	Radio, 4 funksjoner*	6.960								X	X		X			
IG091166	Radio, 4 funksjoner*	6.960										X				
IG091175	Radiobetjening IGLAND RC-200, uten hydraulikk, 2 funksjoner (13 pols kontakt)	6.960										X	X			
IG091174	Radiobetjening IGLAND RC-200, uten hydraulikk, 2 funksjoner (kun sammen med 153212 eller 153213)	6.960									X	X				
IG091178	Radiobetjening IGLAND T-200, 6 funksjoner hvorav 2 funksjoner for kontrollert firing av lass (NY)	10.990												X	X	X
IG095229	Radiobetjening, 1 funksjon inkl. hydr. LH, komplett (Krever motstandsfri retur)	17.880			X											
IG095450	Radiobetjening, 1 funksjon, inkl. hydr LH, komplett (Krever motstandsfri retur)	17.880				X		X								
IG095440	Radiobetjening, RC 200, 2 funksjon inkl. hydr. LH, komplett. (Krever motstandsfri retur)	17.880		X												
IG095226	RADIOSTYRING, T100 2F m/LH	22.770					X		X							
IG095460	RADIOSTYRING - T100 1K m/LH, 52	17.880						X								
IG095464	RADIOSTYRING - T100 2K m/LH, 52S	22.770							X							
IG022119	Testmanometer for kontroll av oljetrykk (kun sammen med 095040 el. 095041)	1.120								X	X	X			X	
IG022120	Testmanometer for kontroll av oljetrykk (kun sammen med 095226 radio)	1.160				X	X	X	X				X	X		
IG164020	Tilhengerkobling	1.580				X	X	X	X	X	X	X	X			
IG143160	Toppblokk 42 kompl. for høyt inntrekkspunkt	4.280				X	X									
IG091442	Turtallsregulering av/på (kun sammen med radiostyring)	8.000		X	X	X	X	X	X	X	X	X	X	X	X	X
IG153505	Toppgitter 60	3.000									X					
IG164076	Toppgitter 65	3.120										X				
IG184005	Toppgitter 85	2.440											X			
IG153214	Toppgitter 55A	5.000								X						
IG153065	Toppblokk 52, 52S	4.280						X	X							

* fabrikkmontert ekstrautstyr



Justerbare stakesett med mulighet for stakeforlengelse med 30 cm.

Rotator på Igland kran leveres standard med brems.

Lavett støtteben gir stabil og bred støtte under kranarbeid. I oppløftet tilstand gir støttebena utmerket bakkeklaring og hindrer sikten minimalt. Kranene kan også monteres på traktorens 3-punkt oppheng.

Igland har tre styresystemer for sine kraner. Standard hydraulisk sentral, lett 2 spakssentral med on/off brytere og radiostyrt sentral.

IGLAND tilbyr tømmerhengere i ulike størrelser: Igland 180, 280 Swingtrac, 380 Swingtrac, 480 Swingtrac og 580 Swingtrac. Tømmerhengerne er presentert med anbefalte pakker, men det er mulig å skreddersy egne kombinasjoner, se info fra side 45.

Smidig: Hengerne er utrolig enkle å manøvrere og krever liten venderadius. Sving på bakhjul gjør også rygging enkelt og det er lett å styre unna hindringer. Ideell ved snuing og rygging i tynnings-bestand eller på trange traktorsleper.

Stabil: Hengeren har sving i boggi, som ikke forskyver tyngdepunktet på hengeren under manøvrering. Dette gir en mer stabil henger sammenlignet med hengere med sving i draget som har større risiko for å velte. Svingsystemet gir også mulighet for lang avstand mellom vernegrind og boggie-senter, dette gir økt vektoverføring til traktoren og dermed økt fremkommelighet.

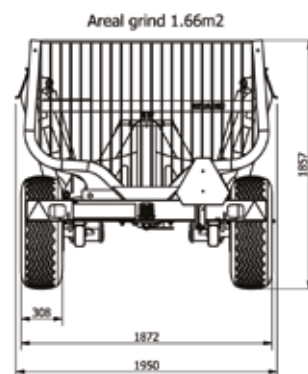
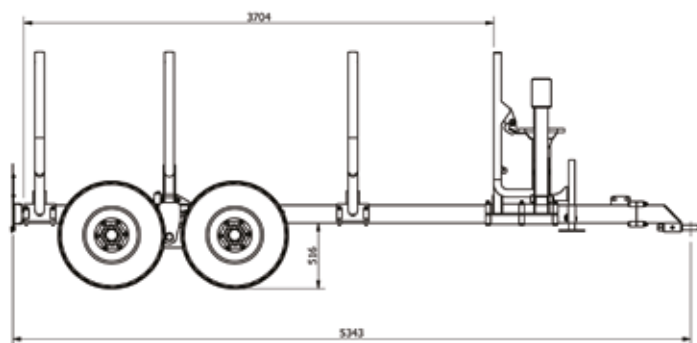
Typegodkjent: 280, 380, 480 og 580 er godkjent for kjøring på offentlig vei, og kan enkelt registreres hos alle våre forhandlere. Det vil si at du kan få med deg skiltene på hengeren rett fra forhandleren. Alle typegodkjente hengere har skivebrems for å oppnå god bremseeffekt, driftsikkerhet og enkelt vedlikehold. Bremsene er plassert på bakre hjul-par for å gi bedre stabilitet og sikkerhet ved bremsing i hellende terreng. Lyslistene er inkludert i alle utstyrspakker for 280 og 380. For 480 og 580 er lys og skiltholder integrert i bakre stakesett.

Swingtrac: Et unikt sammensatt produkt som gjør at det er enklere å komme seg frem i vanskelige terreng der tømmerstokker og stein kan være en hindring for en tømmerhenger. Systemet for Swingtrac gjør det mulig å krype fram i terrenget med en kraftig skyve-effekt opptil 4t ved å låse bahjulene på hengeren med palbrems kombinert med den hydrauliske styringen på boggien. Svingteknikken brukes til å presse hjulene over eller rundt hindringer, manøvrere i vanskelige partier i terrenget eller følge i traktorens spor.





IGLAND 180 er den perfekte hengeren for enklere arbeidsoppgaver i skogen og passer godt til vedtømmer og transport langs skogsveier. Det er en 8 tonn henger som leveres med 32-51 kran. 180 er vår minste og rimeligste modell. 180 modellen leveres uten bremses og kan derfor ikke registreres for kjøring på offentlig vei.



HENGER	Igland 180
Sving i boggi	Ja
Swingtrac	Nei
Skivebrems 2 hjul	Nei
Maksvekt (skog)	8 tonn
Kan registreres for kjøring på vei	Nei
Egenvekt, uten kran, med 3-pkt. og støttebein	1220 kg
Lastareal	1,66 m ²
Lengde lastareal	3704 mm
Lengde	5343 mm
Bredde	1872 mm





UTSTYRSPAKKE

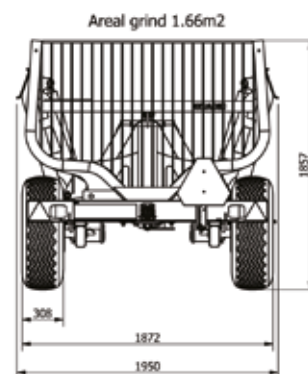
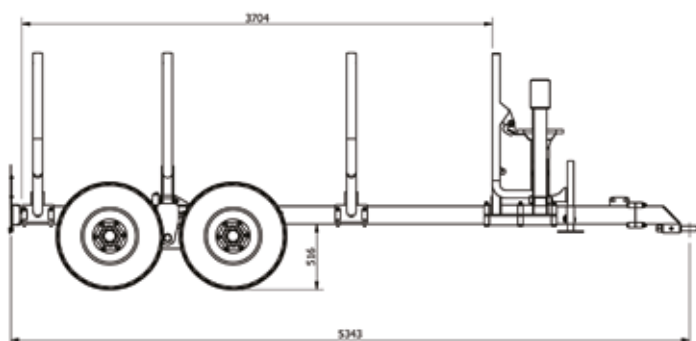
KRAN		32-51
Kranstyring		Standard hydraulisk sentral
Klo		0.16
Standard hjul		11,5/80-15,3
Stakesett		2
Teleskopstag		Ja
Varenummer		IG408102
Pris		170.500

EKSTRAUTSTYR

VARENR	BESKRIVELSE	PRIS
IG408030	Ekstra stakesett, komplett, justerbar	9.140
IG400071	Stakeforlengere, 30 cm, pr stk	993
602111	TRYGG SMT 8 mm Kjetting, 2 stk, for 11,5/80-15,3	4.890
IG400051	1601 hydr. Vinsj m/radiostyring	31.720



IGLAND 280 Swingtrac er en smidig og lett henger som passer godt til tynning, vedtømmer og transport. For å redusere marktrykk ytterligere anbefales opsjon med 400-hjul. Det er en 8 tonns henger som kan leveres med 37-52 eller 37-64s kran. 280 modellen leveres med bremses og kan derfor registreres for kjøring på offentlig vei direkte fra din forhandler.



HENGER	Igland 280 Swingtrac
Sving i boggi	Ja
Swingtrac	Ja
Skivebrems 2 hjul	Ja
Maksvekt (skog)	8 tonn
Kan registreres for kjøring på vei	Ja
Maskvekt offentlig vei	6,5 tonn
Egenvekt, uten kran, med 3-pkt. og støttebein	1280 kg
Lastareal	1,66 m ²
Lengde lastareal	3704 mm
Lengde	5343 mm
Bredde	1872 mm





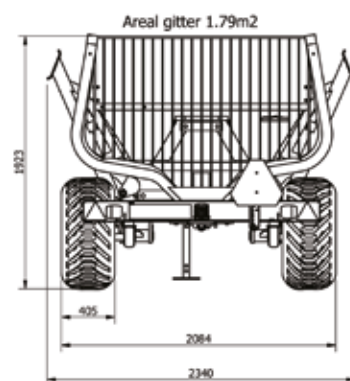
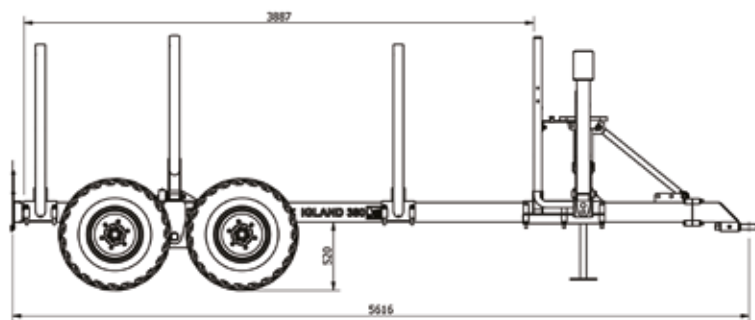
UTSTYR		IGLAND 280 SWINGTRAC		
KRAN	37-52		37-64s	
Kranstyring	Standard hydraulisk sentral	Lett 2-spaks sentral	Standard hydraulisk sentral	Lett 2-spaks sentral
Klo	0.16		0.16	
Standard hjul	11,5/80-15,3		11,5/80-15,3/10	
Stakesett	3		3	
Skivebrems 2 hjul	Ja		Ja	
Swingtrac	Ja		Ja	
Lyslist for registreringsskilt	Ja		Ja	
Teleskopstag	Ja	Ekstrautstyr	Ja	Ekstrautstyr
Varenummer	IG408003-1	IG408003-2	IG408004-1	IG408004-2
Pris	233.580	253.980	249.900	270.300

EKSTRAUTSTYR

VARENR	BESKRIVELSE	PRIS, NOK
IG400051	1601 hydr. Vinsj m/radiostyring	31.720
IG402060	Hydraulikkaggregat, kompl. med tank og pumpeanlegg	32.780
IG409009	Kranlys	4.630
IG420065	Teleskopstag for betjeningsentral	3.670
IG408030	Ekstra stakesett, komplett, justerbar	9.140
IG400071	Stakeforlengere, 30 cm, pr stk	993
602111	TRYGG SMT 8 mm kjetting, 2 stk, for 11,5/80-15,3	4.890



IGLAND 380 Swingtrac er vår mest allsidige henger. Den passer godt til arbeidsoppgaver fra tynning, i hogstfelt og til transport av større mengder tømmer. 380 er stor og samtidig liten nok til å være den perfekte hengeren for de fleste arbeidsoppgaver i skogen. Det er en 9 tonn henger som kan leveres med 37-52 eller 37-64s kran. Igland 380 leveres med bremses og kan derfor registreres for kjøring på offentlig vei direkte fra din forhandler.



HENGER	Igland 380 Swingtrac
Sving i boggi	Ja
Swingtrac	Ja
Skivebrems 2 hjul	Ja
Maksvekt (skog)	9 tonn
Kan registreres for kjøring på vei	Ja
Maskvekt offentlig vei	7,9 tonn
Egenvekt uten kran, med 3-pkt. feste med støttebein	1490 kg
Lastareal	1,79 m ²
Lengde lastareal	3887 mm
Lengde	5616 mm
Bredde	2084 mm





UTSTYR	IGLAND 380 SWINGTRAC		
KRAN	37-64s		
Kranstyring	Standard hydraulisk sentral	Lett 2-spaks sentral	Radiostyrt sentral
Klo	0.19		
Standard hjul	400/60-15,5		
Stakesett	3		
Skivebrems 2 hjul	Ja		
Swingtrac	Ja		
Lyslist for registreringsskilt	Ja		
Teleskopstag	Ja	Ekstraustyr	Nei
Varenummer	IG407009-2	IG407009-3	IG407009-4
Pris	292.740	313.140	406.980

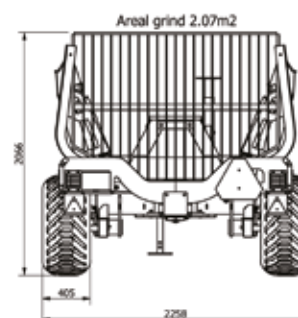
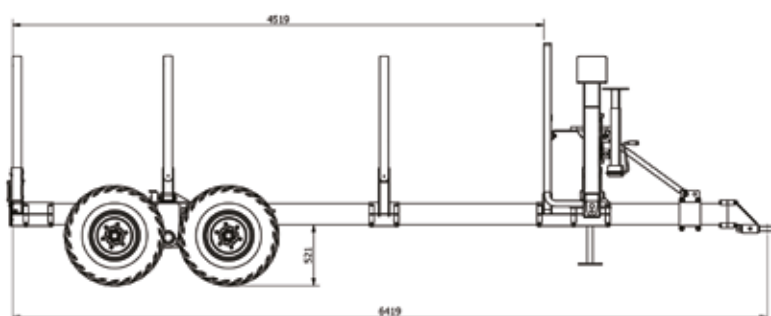
EKSTRAUTSTYR

VARENR	BESKRIVELSE	PRIS
IG400051	1601 hydr. Vinsj m/radiostyring	31.720
IG402060	Hydraulikkaggregat, kompl. med tank og pumpeanlegg	32.780
IG409009	Kranlys	4.630
IG420065	Teleskopstag for betjeningsentral	3.670
IG406053	Ekstra stakesett, komplett, justerbar	9.140
IG400071	Stakeforlengere, 30 cm, pr stk	993
602001	TRYGG SMT 8 mm Kjetting, 2 stk, for 400/60-15,5	5.640



Igländ 480 Swingtrac har stor lastekapasitet og passer større arbeidsoppgaver i skogen. Denne er ideell for krevende arbeid ute på hogstfelt og gjerne etter hogstmaskin. I tillegg har den kapasitet for transport av større mengde tømmer både langs skogsveier og offentlige veier. Vognen kommer med integrerte lys i bakre stakesett. Hengeren kan registreres for kjøring på offentlig vei direkte fra din forhandler.

Nyhet! Bruk flere funksjoner samtidig med full styrke! 480-hengeren tilbys nå med ny avansert sentral til radiostyring. Modellen er oppgradert med ny ventilblokk med trykk-kompensering for en best mulig kranopplevelse.



HENGER	Igländ 480 Swingtrac
Sving i boggi	Ja
Swingtrac	Ja
Skivebrems 2 hjul	Ja
Maksvekt (skog)	11 tonn
Kan registreres for kjøring på vei	Ja
Maskvekt offentlig vei	10 tonn
Egenvekt uten kran, men med 3-pkt. feste og støttebein	1930 kg
Lastareal	2,07 m ²
Lengde lastareal	4519 mm
Lengde	6419 mm
Bredde	2258 mm





UTSTYR		IGLAND 480 SWINGTRAC			
KRAN		49-68s			
Kranstyring	Lett 2-spaks sentral	Radiostyrt sentral			
Klo		0.19			
Standard hjul		400/60-15,5			
Stakesett		3			
Skivebrems 2 hjul		Ja			
Swingtrac		Ja			
Hydraulisk Navdrift 2 hjul. Black Bruin, uten styresystem	Nei	Nei	Ja	Ja	
Styresystem, for hydraulisk Navdrift	Nei	Nei	Nei	Ja	
Lyslist for registreringsskilt	I bakre stakesett				
Varenummer	IG402022-2	IG402022-3	IG402022-4	IG402022-5	
Pris	383.400	467.100	552.600	593.100	

EKSTRAUTSTYR

VAREN	BESKRIVELSE	PRIS
IG400051	1601 hydr. Vinsj m/radiostyring	31.720
IG402060	Hydraulikkaggregat, kompl. med tank og pumpeanlegg	32.780
IG400057	"500" Hjul med forsterket felg, dim. 19/45-17 kun uten drift	37.120
IG400063	"500" Hjul med forsterket felg, dim. 19/45-17 kun med drift	37.120
IG409009	Kranlys	4.630
IG400067	Avstivingsstag, 2 stk, mellom grind og fremre stake	3.050
IG420065	Telescopstag for betjeningsentral	3.670
IG402051	Ekstra stakesett, komplett, justerbar	10.830
IG400071	Stakeforlengere, 30 cm, pr stk	993
602001	TRYGG SMT 8 mm Kjetting, 2 stk, for 400/60-15,5	5.640
602002	TRYGG SMT 8 mm Kjetting, 2 stk, for 19/45-17, "500"	6.210

NYHET!



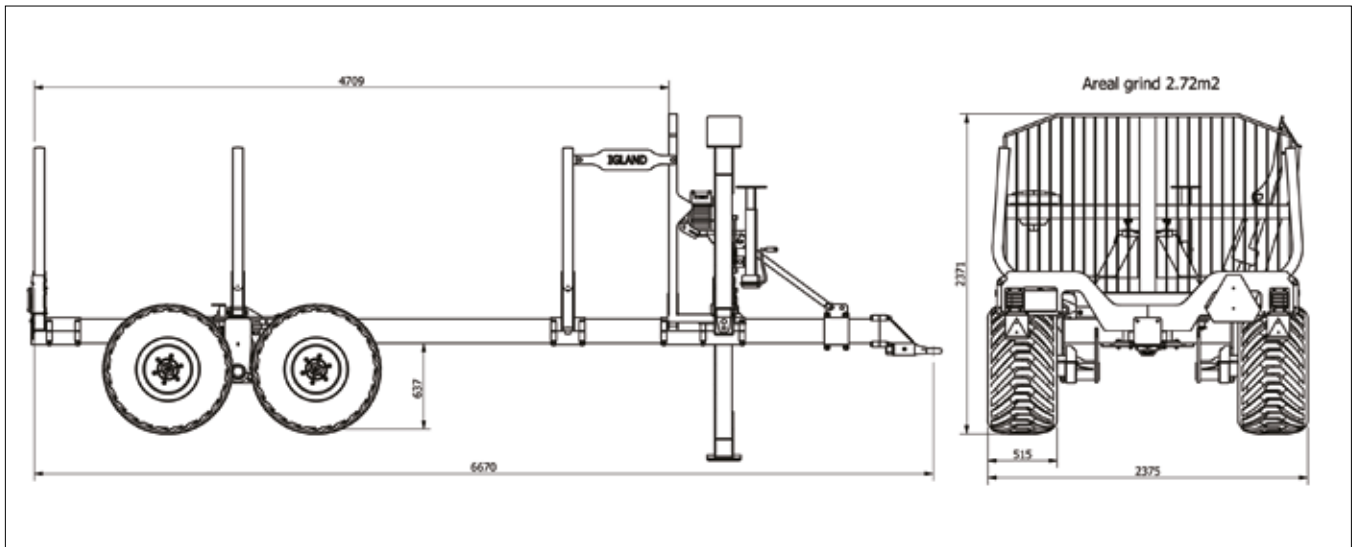
Bildet viser IGLAND 580 m/ Swingtrac og 55-75s kran

Igland 580 er tømmervognen utviklet for proff-segmentet. Her får du en kraftig tømmervogn med stor lastekapasitet som samtidig er smidig i bruk. Vognen passer perfekt for tunge arbeidsoppgaver i skogen. Vognen kommer med integrerte lys i bakre stakesett. Hengeren kan registreres for kjøring på offentlig vei direkte fra din forhandler.

Nyhet! Bruk flere funksjoner samtidig med full styrke! 580-hengeren tilbys nå med ny avansert sentral sammen med radiostyring. Modellen er oppgradert med ny ventilblokk med trykkompensering for en best mulig kranopplevelse.

HENGER	Igland 580 Swingtrac
Sving i boggi	Ja
Swingtrac	Ja
Skivebrems 2 hjul	Ja
Maksvekt (skog)	13 tonn
Kan registreres for kjøring på vei	Ja
Maskvekt offentlig vei	12 tonn
Egenvekt uten kran, med 3-pkt. feste og støttebein	2500 kg
Lastareal	2,72 m ²
Lengde lastareal	4709 mm
Lengde	6670 mm
Bredde	2375 mm





UTSTYR	IGLAND 580 SWINGTRAC	
KRAN	55-75s	
Kranstyring	Radiostyrt sentral	
Klo	0.22	
Standard hjul	500/50-17	
Stakesett	3	
Skivebrems 2 hjul	Ja	
Swingtrac	Ja	
Avstivingsstag, 2 stk, mellom grind og fremre stake	Ja	
HYDRAULISK Navdrift - 2HJUL - Black Bruin, Fabmont, , 480, uten styresystem	Ja	Ja
Styresystem, for hydraulisk Navdrift, fabrikkmontert	Nei	Ja
Lyslist for registreringsskilt	I bakre stakesett	
Varenummer	IG409003-1	IG409003-2
Pris	629.100	674.100

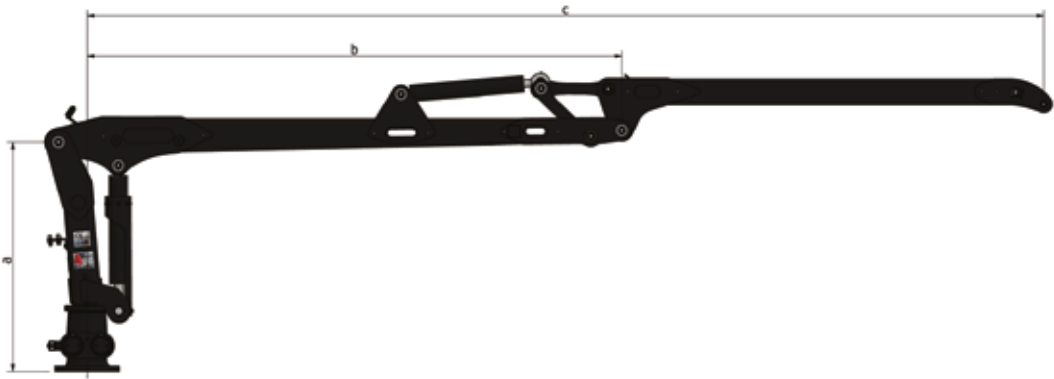
EKSTRAUTSTYR

VARENR	BESKRIVELSE	PRIS
IG400051	160l hydr. Vinsj m/radiostyring	31.720
IG402060	Hydraulikkaggregat, kompl. med tank og pumpeanlegg	32.780
IG402050	Skivebrems på 2 ekstra hjul (alle 4)	16.780
IG409009	Kranlys	4.630
IG409008	Ekstra stakesett, komplett, justerbar	12.530
IG400071	Stakeforlengere, 30 cm, pr stk	993
602005	TRYGG SMT 8 mm Kjetting, 2 stk, for 500/50-17	6.430

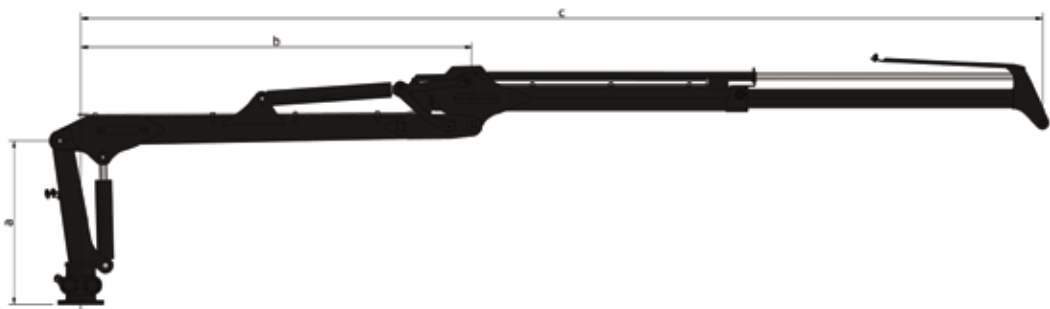


	32-51	37-52	37-64s	49-68s	55-75s
Rekkevidde	5,1 m	5,2 m	6,4 m	6,8 m	7,5 m
Dreiemoment	5,8 kNm	10,1 kNm	10,1 kNm	13,9 kNm	13,9 kNm
Løftemoment (brutto)	29 kNm	36 kNm	33 kNm	38 kNm	57 kNm
Løftekraft ved 4m uten klo og rotator	570 kg	830 kg	800 kg	730 kg	1050 kg
Løftekraft ved maks rekkevidde uten klo og rotator	530 kg	650 kg	460 kg	460 kg	550 kg
Arbeidstrykk	190 bar	190 bar	190 bar	190 bar	190 bar
Utskyt	Nei	Nei	Ja	Ja	Ja
Klo	0,16	0,19	0,19	0,19	0,22
Åpning klo	101 cm	118 cm	118 cm	118 cm	125 cm
Vekt (med klo og rotator)	580 kg	720 kg	780 kg	850 kg	1065 kg

KRANER



Figur 1. 32-51 og 37-52



Figur 2. 55-75s, 49-68s og 37-64s

	32-51	37-52	37-64s	49-68s	55-75s
A (cm)	120	125	125	130	125
B (cm)	272	290	290	322	300
C (cm)	515	250	642	680	736

KLO OG ROTATOR

Tømmerklo	Maks åpning	Vekt	Rotator	Innfestning
0.16	100 cm	60 kg	RR-1	Bolt ø50 mm
0.19	118 cm	85 kg	RR-1	Bolt ø50 mm
0.22	125 cm	104 kg	RR-2	Flenskobling



KRANSTYRING

IGLAND tilbyr tre ulike kranstyringer; standard hydraulisk sentral, lett 2-spaks sentral med on/off og radiostyring. Standard hydraulisk sentral gir en presis, følsom og god styring.

Lett 2-spaks sentral med on/off er lettere enn standard hydraulisk sentral og svært enkel å koble til. Utskylt og klo styres med on/off knapp.

Radiostyring gir full frihet til å operere kranen fra hvor som helst.



EKSTRAUTSTYR

KRANVINSJ 1601

Radiostyrt hydraulisk 1601 vinsj passer til alle kraner og forenkler mange arbeidsoperasjoner i skogen. Den har en trekraft på 1,6 tonn. Vinsjen monteres på tømmerhengerens kran for inntrekk av tømmer som er utenfor kranens rekkevidde.



HYDRAULIKKAGGREGAT (HPU)

Hydraulikkaggregat med oljetank og egen pumpe (HPU) gir en meget enkel tilkobling til traktor. Dette er en stor fordel når hengeren skal brukes til flere traktorer. Anlegget integreres bak kranfestet og med en pumpe som festes direkte på traktorens PTO-uttak. Anlegget gir 190 bar og yter 55 l/min ved 540 rpm.



TELESKOPSTAG FOR SENTRAL

For fastmontering og høydejustering av sentral. Kan vippes frem og tilbake og justeres i høyden. Forenkler tilkobling og demontering av tømmerhenger fra traktor. Anbefales særlig ved bruk av standard hydraulisk sentral.



NAVDRIFT, BLACK BRUIN

Igland 480 og 580 kan leveres med navdrift på fremste hjulpar i boggien.

Navn	Type motor	Antall motorer	Maks dreiemoment (totalt)
Navdrift Black Bruin	B240 0080 Radial stempel	2	10 kN

Drift styres direkte fra traktorens uttak og krever flytposisjon. Dette er en enkel og funksjonell løsning. Løsningen leveres med fordelingsventil som sikrer kraftfordeling under alle forhold.

NB! Krever at traktoren er utstyrt med 3 doble uttak: 1 til kran, 1 til sving og 1 til drift samt fri retur.

TILLEGG, STYRING AV NAVDRIFT

Styresystem for navdrift forenkler tilkobling til traktor og sikrer prioritet til sving ved drift.

Løsningen består av to hoveddeler; en egen ventilblokk fastmontert på henger og et betjeningspanel for førerposisjon. Styreboksen har brytere for drift og sving. Ventilblokken har innebygget prioriteringsventil som sikrer full kraft til sving og drift samtidig. Denne løsningen bygges sammen med valgt kransentral og krever kun ett dobbeltvirkende uttak samt fri retur.

STAKEFORLENGERE 30 cm

Forleng lengden på stakesettene med 30 cm. Dette gjør at du kan laste større mengder på tømmerhengerene. Kan ettermonteres på alle stakesett, festes enkelt med bolt.



TRYGG KJETTING, 8 mm SMT

TRYGG kjetting norskprodusert og tilpasset norske forhold. SMT 8 mm er en kraftig kjetting med overdimensjonerte brodder utviklet for maskiner innen skogbruk.



KRANLYS

Kranlys passer på alle modeller. Dette er et kraftig lys montert på kranen slik at du alltid får belyst kloen og området rundt.



SKREDDERSØM AV TØMMERHENGERE MED KRAN

Du kan sette sammen din egen tømmerhenger og utstyrspakke for de fleste av våre hengere. Det må beregnes noe lengre leveringstid ved denne bestillingsmetoden. Tabellen under viser kran-henger kompatibilitet med tilhørende varenummer. Disse hengerne inkluderer kranstyring type standard hydraulisk sentral samt 2 stakesett. 480 hengeren kommer med inkludert lys i bakre stakesett. Neste side viser valg av ekstrautstyr kompatibel til din henger.

Henger	Varenummer	Pris
IG408100	Igland 180 (m/ gitter, 3-kt. og støttebein (og sving i boggi)	121.000
IG408000	Igland 280 (m/ gitter, 3-kt. og støttebein (og sving i boggi)	116.280
IG407003	Igland 380 (med sving i boggi)	124.150
IG402008	Igland 480 Igland 480 Swingtrac med brems på 2 hjul	189.160
IG409003	Igland 580 Igland 580 Swingtrac med brems på 2 hjul	225.000

KRAN / 3-PUNKT / DIVERSE

Kraner (uten 3-pkt ramme og støttebein)		Pris
IG432900	32-51 komplett med rotator, tømmerklo (0.16) og 2-spaks betjening	117.550
IG433000	37-52 komplett med rotator, tømmerklo (0.19) og 2-spaks betjening	132.580
IG433100	37-64s komplett med rotator, tømmerklo (0.19) og 2-spaks betjening	149.960
IG431200	49-68s komplett med rotator, tømmerklo (0.19) og 2-spaks betjening	188.420
IG434002	55-75s komplett med rotator, tømmerklo (0.22) og 2-spaks betjening	228.420
3-pkt fester med støttebein		
IG431000	3-pkt ramme med hydrauliske lavett støtteben (for påbygning på tømmerhenger 380 eller direkte på traktor med kran av typene 32-51, 37-52 og 37-64s)	25.160
IG423052	3-pkt ramme med hydrauliske lavett støtteben (for påbygning på tømmerhenger 480 eller direkte på traktor med kran av type 37-64s, 49-68s, 55-75s)	28.310
IG409060	3-pkt ramme med hydrauliske lavett støtteben (for påbygning på tømmerhenger 580 eller direkte på traktor med kran av type 49-68s, 55-75s)	31.810
Krankomponenter		
IG432110	Tømmerklo 0.16. Maks åpning 100 cm, innfestning bolt ø 50 mm	13.070
IG430810	Tømmerklo 0.19. Maks åpning 118 cm, innfestning bolt ø 50 mm	18.530
IG430700	Rotator GR-30. (Passer 32-51, 37-52, 37-64s og 49-68s) Innfestning bolt ø 50 mm	4.570
IG423067	Tømmerklo 0.22 for kran 55-75s	26.990
IG423068	Flensrotator for kran 55-75s	11.990



EKSTRAUTSTYR FABRIKKMONTERT

Varenr	Beskrivelse	Pris	180	280	380	480 Swingtrac	580 Swingtrac
IG406050	Skivebrems , 2 hjul	24.850		•	•		
IG406070	Swingtrac-system (Bare sammen med IG406050)	7.050		•	•		
IG430603	Betjeningssentral, lett tospaks m. el. on/off	24.930		•	•	•	•
IG426110	Radio el.proposjonalstyring	121.380		•	•	•	•
IG402060	Hydraulikkaggregat, kompl. med tank og pumpeanlegg	32.780	•	•	•	•	•
IG400051	1601 hydr. Vinsj m/radiostyring	31.720	•	•	•	•	•
IG409009	Kranlys	4.630		•	•	•	•
IG400091	HYDRAULISK Navdrift - 2HJUL - Black Bruin, Fabmont, uten styresystem	85.500				•	•
IG400092	Styresystem, for hydraulisk Navdrift	40.500				•	•
IG402050	Skivebrems på 2 ekstra hjul (alle 4)	16.780				•	•
IG408016	Hjul 400/60-15,5, fabrikkmontert (280 henger)	11.900		•			
IG400063	"500" Hjul med forsterket felg, dim. 19/45-17 kun med drift	37.120				•	
IG400057	"500" Hjul med forsterket felg, dim. 19/45-17 kun uten drift	37.120				•	

EKSTRAUTSTYR ETTERMONTERING

Varenr	Beskrivelse	Pris	180	280	380	480	580
IG420065	Telescopstag for betjeningssentral	3.670	•	•	•	•	•
IG408070	Lystlist, ny type 5 meter kabel	4.710		•	•		
IG408030	Ekstra stakesett, komplett, justerbar	91.40	•	•			
IG406053	Ekstra stakesett, komplett, justerbar	9.140			•		
IG402051	Ekstra stakesett, komplett, justerbar	10.830				•	
IG409008	Ekstra stakesett, komplett, justerbar	12.530					•
IG400071	Stakeforlengere, 30cm, pr stk	993	•	•	•	•	•
IG400067	Avstivingsstag, 2 stk, mellom grind og fremre stake	3.050				•	
IG300005	1601 hydr. Vinsj m/radiostyring	31.720	•	•	•	•	•
602111	TRYGG SMT 8 mm Kjetting, 2 stk, for 11,5/80-15,3	4.890	•	•			
602001	TRYGG SMT 8 mm Kjetting, 2 stk, for 400/60-15,5	5.640		•	•	•	
602002	TRYGG SMT 8 mm Kjetting, 2 stk, for 19/45-17, "500"	6.210			•	•	
602005	TRYGG SMT 8 mm Kjetting, 2 stk, for 500/50-17	6.430					•





IGLAND VED

BESTSELGER

Traktordrevet hydraulisk vedkløyver



STANDARD UTSTYR

Kraftig vedkløyver, yter 6,5 tonn ved 220 bar. Denne er rask og effektiv med to-trinns hastighet. Dette er kløyver for de som ønsker å jobbe på en profesjonell og trygg måte. Kubben ligger i en stabil V-formet vugge, og deles i valgfritt 2 eller 4 deler. Kløyvelengden kan varieres fra 20 cm til 65 cm. Maskinen flyttes enkelt med 3-punkt feste eller i lommer for pallegaffel. Kløyveprosessen kontrolleres av to spaker plassert midt på konstruksjonen.



TEKN. DATA:	WS 65 (To-trinns hastighet)
Kløyvekraft:	Maks 6,5 tonn
Kløyvelengde:	20 - 65 cm
Kløyvekniv:	2/4 delingskniv
Regulering av kløyvekniv:	Mekanisk
Traktormontering:	3 punkt + lomme til pallegaffel
Vekt:	165 kg

ART.NR.	BESKRIVELSE	PRIS
IG502010	IGLAND WS 65	24.890

Ekstrautstyr		
IG502020	6-delingskniv	3.420
IG143210	Triangel Hurtigkobling	5.390
IG143170	HMV hurtigkobling	5.390
IG502031	Plugg for John Deere lukket senter	489
IG502015	Kubbebord	977
IG500082	Storsekkstativ for europall	3.400
IG500083	Sekketralle for 2 stk 80 / 60l småsekk	2.260
IG502018	Redskapskasse	1.720





STANDARD UTSTYR

Kraftig vedkløyver, yter 9 tonn ved 205 bar. Denne er rask og effektiv med to-trinns hastighet. Dette er kløyver for de som ønsker å jobbe på en profesjonell og trygg måte. Kubben ligger i en stabil V-formet vugge og deles i valgfritt 2 eller 4 deler. Kløyvelengden kan varieres fra 20 cm til 65 cm. WS 90 har en hydraulisk regulerbar kniv som enkelt betjenes med en spak ved kontrollsenteret. Dette gjør prosessen meget effektiv og gir meget gode resultater. Maskinen flyttes enkelt med 3-punkt feste eller ved hjelp av pallegaffel. Kløyveprosessen kontrolleres av to spaker plassert midt på konstruksjonen.



TEKN. DATA:	WS 90 (To-trinns hastighet)
Kløyvekraft:	Maks 9 tonn (205 bar)
Kløyvelengde:	20 - 65 cm
Kløyvekniv:	2/4 delingskniv
Regulering av kløyvekniv:	Hydraulisk
Traktormontering:	3 punkt + lomme til pallegaffel
Vekt:	205 kg

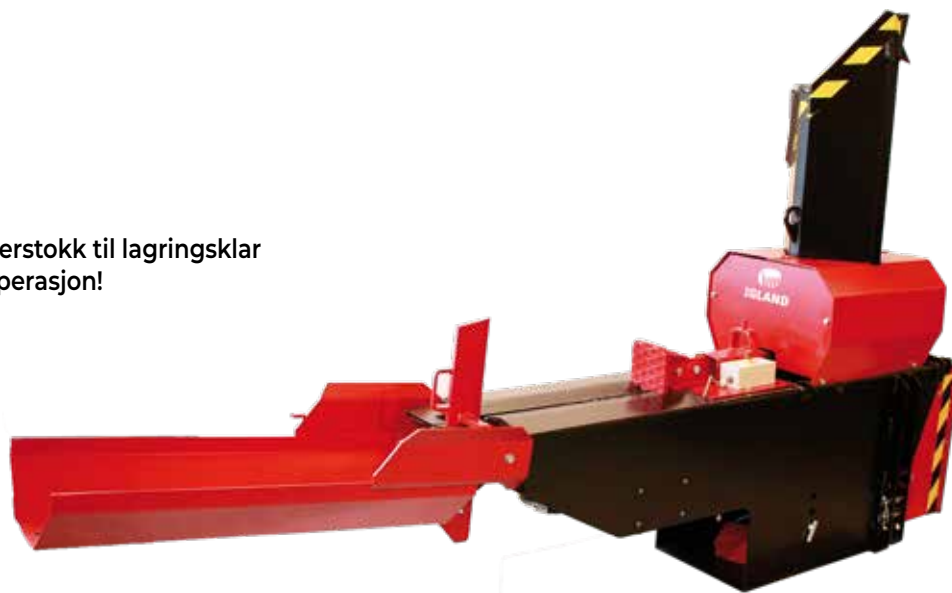
ART.NR.	BESKRIVELSE	PRIS
IG502210	IGLAND WS 90	34.370

Ekstraustyr		
ART.NR.	BESKRIVELSE	PRIS
IG502220	6-delingskniv	4.200
IG143210	Triangel Hurtigkobling	5.390
IG143170	HMV hurtigkobling	5.390
IG502031	Plugg for John Deere lukket senter	489
IG502015	Kubbebord	977
IG500082	Storsekkstativ for europall	3.400
IG500083	Sekketralle for 2 stk 80 / 60l småsekk	2.260
IG502018	Redskapskasse	1.720



IGLAND WP 3000 VEDPROSESSOR

Fra tømmerstokk til lagringsklar ved i en operasjon!



STANDARD UTSTYR

Maskinen mater inn tømmer, kapper og kløyver i en operasjon. Ideell for gravemaskin, men kan også brukes på arbeidsmaskiner med frontlaster. Maskinen leveres for 12V, men kan også leveres med omformer til 24V som ekstrautstyr. Inkluderer også manuell vedkløyver for ekstra store vedkubber. Basismaskin er uten festebraketter, men vi kan levere universalplate klargjort for påsveising av festeører. Ved «lukket senter hydraulikk», kontakt oss. Ideell også for montering på gravemaskin. Enestående innmatings og opplastingskapasitet, sammen med rikelig oljemengde gir markedets mest effektive og fleksible vedproduksjon!

- WP 3000 mater inn, kapper og kløyver i en operasjon.
- Maskinen kan reguleres fra 30-50 cm vedlengde.
- Inkluderer også manuell vedkløyver for ekstra stort virke.
- Kan bearbeide rivningsmaterialer som f.eks. kan inneholde spiker og sementrester.
- Kappeprosessen gjør at veden sprekker. Da tørker veden raskere og brenner bedre.
- Maskinen løfter og tilrettelegger virket for deg. Ingen tunge løft.
- WP 3000 fikk sølvmedalje ved «Agritechnica» for tekniske nyvinninger innen jord- og skogbrukssektoren.

TEKN. DATA:	WP 3000
Kløyvekraft:	Maks 15,7 tonn
Kløyvelengde:	30-50 cm
Kløyvekniv:	2/4 delingskniv (Automatisk)
Regulering av kløyvekniv:	Automatisk
Montering:	Gravemaskin / Traktor
Vekt:	575 kg
Max/min diameter:	28-5 cm

ART.NR.	BESKRIVELSE	PRIS
IG500012	IGLAND WP 3000 Vedprosessor (åpent senter)	103.300
IG500012-1	IGLAND WP 3000 Vedprosessor m/universalfeste	108.000

Ekstrautstyr		
IG500065	Universalfeste for gravemaskin, (skuffe-festeører ikke inkludert)	5.910
IG500050	SMS for frontlaster	1.170
IG500053	Gml. Ålø type 3 for frontlaster	1.170
IG500062	Euro-feste for frontlaster	2.020
IG500056	HMV og SMS for frontlaster	2.000
IG500059	Triangel-feste for frontlaster	3.420
IG500068	Elektrisk omformer fra 24 V til 12 V. (WP 3000 krever 12V)	2.210
IG500082	Storsekkstativ for europall	3.400
IG500070	Fliseavskiller for storsekkstativ eller hengerkarm	2.260





DIVERSE VED-UTSTYR

ART.NR.	BESKRIVELSE	PRIS
IG500082	Storsekkstativ for europall	3.400
IG500070	Flisavskiller for storsekkstativ eller hengerkarm	2.260
IG500083	Sekketralle for 2 stk 80 / 60l småsekk	2.260

Universalt hydraulikkaggregat (passer bl.a. WP 3000)

IG500040	Hydraulikkaggregat 85l / 220 bar, for traktor med lav oljekap. Inkl.3-pkt, 80l olje.	38.430
IG209100	Kraftoverføringsaksel (Walterscheid 2200), for 500040	3.120
IG143210	Triangel-feste for 500040	5.390
IG158508	HMV-feste for 500040	5.390



IG500040



IG500082



IG500083



IG500070



IGLAND VEI

IGLAND RB 2245 Traktorskjær



Bildet viser RB 2245 med hjul, hydraulisk regulering av bom og trepunkt feste (ekstra utstyr)

TEKN. DATA:	RB 2245
Traktorstørrelse:	35-65 Hk
Skjærblad høyde:	0,45 meter
Bredde:	2,2 meter
Vekt:	200 kg

IGLAND RB 2245 TRAKTORSKJÆR

Enkelt og robust 2,2 meter bredt traktorskjær med mange muligheter. 360° sving på skjærblad med utskiftbar slitekant med «Vegvesenstandard». Traktorskjæret har tre alternative koblingsfester, se nedenfor. Skjæret er i utgangspunktet rent mekanisk, men kan utstyres med hydraulisk regulering på bom og skjærblad. Ideell for mindre traktorer til skraping av gårdsveier, snørydding og lignende. Godt utvalg av ekstra-utstyr.

Ekstra utstyr - KUN FABRIKKMONTERT		PRIS
IG620011	Hydraulisk regulering av bom	4.450
IG621012	Hydraulisk regulering av skjærblad	5.530
IG621013	Tannet slitestål - kun fabrikkmontert	1.220
IG620016	Sjokkventil med akkumulator, kun for 620011 og 620012	5.550

EKSTRAUTSTYR / RESERVEDELER		
IG621010	Regulerbare støttehjul, 5,00 x 8, 2 stk.	6.060
IG621017	Kastevinge for snø	4.120
IG620070	Ekstra brytebolt med mutter og skive. Kun for hydraulisk reg. av skjærblad	876
IG621080	Sett for hydraulisk reg. av skjærblad	7.220
IG620090	Sett for hydraulisk reg. av bom	6.160
IG621033	Tannet slitestål	3.420
IG621032	Slett slitestål	2.560



PRODUKTPAKKER

PRIS

	Pris	Pakke 1	Pakke 2	Pakke 3
IG621002 Igland RB 2245	17.670	X	X	X
IG620020 3 punkts kobling	3.780	X		
IG620022 Triangel hurtigkobling	4.930		X	
IG620024 HMV hurtigkobling	3.980			X
IG620010 Regulerbare støttehjul 4,00 x 8 2 stk	5.210	X	X	X
Sum brutto pris:		26.660	27.810	26.860
IG621002-1 Pakkepris 1 (Spar 1.810 kr)		24.850		
IG621002-2 Pakkepris 2 (Spar 1.970 kr)			25.840	
IG621002-3 Pakkepris 3 (Spar 1.900 kr)				24.960

BESKRIVELSE PRODUKTPAKKER

IGLAND har fire forskjellige skjær som dekker fra enkel bruk og mindre oppdrag (RB2245) til de større tyngre oppdragene (RB30100). På hver modell har vi satt sammen pakker som er tilpasset bruksområdet skjæret er beregnet for og brukes til. Ved å bestille pakker får du rask levering av et tilpasset produkt til en god pris.



NB: ENKELTE DELER KAN VÆRE UMONTERT VED FORSENDELSE



IGLAND RB 2555 Traktorskjær

BESTSELGER



Bildet viser RB 2555 med hjul, hydraulisk regulering av skjær og trepunkt feste (ekstrautstyr)

TEKN. DATA:	RB 2555
Traktorstørrelse:	55-85 Hk
Skjærblad høyde:	0,55 meter
Bredde:	2,5 meter
Vekt:	270 kg

IGLAND RB 2555 TRAKTORSKJÆR

Kraftig 2,5 meter bredt traktorskjær for middels store traktorer. 300° sving på skjærblad med 35 manuelle innstillinger ved kjøring forover, like mange bakover og utskiftbar slitekant med «Vegvesenstandard». Traktorskjæret har tre alternative koblingsfester, se nedenfor. Skjæret er i utgangspunktet rent mekanisk, men kan utstyres med hydraulisk regulering på bom og skjærblad. Ideelt skjær til skraping av gårdsveier, snørydding og lignende. Godt utvalg av ekstrautstyr for optimal utføring av krevende arbeidsoppgaver.

Ekstrautstyr - KUN FABRIKKMONTERT	PRIS
IG620011 Hydraulisk regulering av bom	4.450
IG620012 Hydraulisk regulering av skjærblad	5.420
IG620013 Tannet slitestål - kun fabrikkmontert	165
IG620016 Sjokkventil med akkumulator, kun for 620011 og 620012	5.550

EKSTRAUTSTYR / RESERVEDELER:

IG622010 Regulerbare støttehjul, 6,00 x 9, 2 stk	7.580
IG622008 Regulerbare Truck støttehjul, 6,00 x 9, 2 stk	11.200
IG620017 Kastevinge for snø	4.450
IG620070 Ekstra brytebolt med mutter og skive. Kun for hydraulisk reg. av skjærblad	876
IG620080 Sett for hydraulisk reg. av skjærblad (fra SN 1216 →)	7.370
IG620090 Sett for hydraulisk reg. av bom	6.290
IG620033 Tannet slitestål	3.600
IG620032 Slett slitestål	2.970
IG620035 Perforet slitestål	4.860



PRODUKTPAKKER

PRIS

	Pris	Pakke 1	Pakke 2	Pakke 3
IG620002 Iglan RB 2555	20.270	X	X	X
IG620020 3 punkts kobling	3.780	X		
IG620022 Triangel hurtigkobling	4.930		X	
IG620024 HMV hurtigkobling	3.980			X
IG620012 Hydraulisk regulering av skjærblad	5.420	X	X	X
IG621010 Regulerbare støttehjul 5,00 x 8 2 stk	6.060	X	X	X
Sum brutto pris:		35.530	36.680	35.730
IG620002-1 Pakkepris 1 (Spar 920 kr)		34.610		
IG620002-2 Pakkepris 2 (Spar 2.570 kr)			34.110	
IG620002-3 Pakkepris 3 (Spar 2.510 kr)				33.220

BESKRIVELSE PRODUKTPAKKER

IGLAND har fire forskjellige skjær som dekker fra enkel bruk og mindre oppdrag (RB2245) til de større tyngre oppdragene (RB30100). På hver modell har vi satt sammen pakker som er tilpasset bruksområdet skjæret er beregnet for og brukes til. Ved å bestille pakker får du rask levering av et tilpasset produkt til en god pris.



NB: ENKELTE DELER KAN VÆRE UMONTERT VED FORSENDELSE

IGLAND RB 2870 Traktorskjær



Bildet viser RB 2870 med hjul, hydraulisk regulering av bom, skjær, sjokkventil og trepunkt-feste (ekstrautstyr)

TEKN. DATA:	RB 2870
Traktorstørrelse:	80-125 Hk
Skjærbladhøyde:	0,70 meter
Bredde:	2,8 meter
Vekt:	300 kg

IGLAND RB 2870 TRAKTORSKJÆR

Solid og kraftig skjær, 2,8 meter bredt. Ekstra solid utførelse med høy kapasitet for større traktorer. Stor lengde på bommen fører skjærbladet godt ut til siden, kan operere på en større del av veibredden. Traktorskjæret har tre alternative koblingsfester, se nedenfor. Skjæret er i utgangspunktet rent mekanisk men kan utstyres med hydraulisk regulering på bom og skjærblad. Traktorskjærets høyde på 0,7 meter har en meget god kapasitet til å skyve vekk store mengder snø, eller å fordele grusmassen jevnt over hele veibredden. Slitestål i «Vegvesenstandard». Godt utvalg av ekstrautstyr for optimal utføring av krevende arbeidsoppgaver.

Ekstrautstyr - KUN FABRIKKMONTERT	PRIS
IG622013 Tannet slitestål - kun fabrikkmontert	2.830

EKSTRAUTSTYR / RESERVEDELER		PRIS
IG622008 Regulerbare Truck støttehjul, 6,00 x 9, 2 stk		11.200
IG622017 Kastevinge for snø		5.100
IG620070 Ekstra brytebolt med mutter og skive. Kun for hydraulisk reg. av skjærblad		876
IG622080 Sett for hydraulisk reg. av skjærblad (fra SN 370 →)		7.570
IG620090 Sett for hydraulisk reg. av bom		6.290
IG622033 Tannet slitestål		3.690
IG622032 Slett slitestål		3.310
IG622035 Perforet slitestål		5.200



PRODUKTPAKKER

PRIS

	Pris	Pakke 1	Pakke 2	Pakke 3
IG622002 Igland RB 2870	30.630	X	X	X
IG620020 3 punkts kobling	3.780	X		
IG620022 Triangel hurtigkobling	4.930		X	
IG620024 HMV hurtigkobling	3.980			X
IG620011 Hydraulisk regulerbar bom	4.450	X	X	X
IG622012 Hydraulisk regulering av skjærblad	6.060	X	X	X
IG622016 Sjokkventil	5.550	X	X	X
IG622010 Regulerbare støttehjul 6,00 x 9 (2 stk)	7.580	X	X	X
Sum brutto pris:		58.050	59.200	58.250
IG622002-1 Pakkepris 1 (Spar 3.900 kr)		54.150		
IG622002-2 Pakkepris 2 (Spar 4.160 kr)			55.040	
IG622002-3 Pakkepris 3 (Spar 4.100 kr)				54.150

BESKRIVELSE PRODUKTPAKKER

IGLAND har fire forskjellige skjær som dekker fra enkel bruk og mindre oppdrag (RB2245) til de større tyngre oppdragene (RB30100). På hver modell har vi satt sammen pakker som er tilpasset bruksområdet skjæret er beregnet for og brukes til. Ved å bestille pakker får du rask levering av et tilpasset produkt til en god pris.



NB: ENKELTE DELER KAN VÆRE UMONTERT VED FORSENDELSE



IGLAND RB 30100 Traktorskjær



Bildet viser RB 30100 med hjul, hydraulisk regulering av skjær og trepunkt feste (ekstrautstyr)

TEKN. DATA:	RB 30100
Traktorstørrelse:	120 Hk ->
Skjærblad høyde:	70 - 100 cm
Bredde:	3,0 meter
Vekt:	880 kg

IGLAND RB 30100 TRAKTORSKJÆR

Proffskjær fra IGLAND som er 3,0 meter bredt. Ekstra solid utførelse med høy kapasitet for større traktorer. Stor lengde på bommen fører skjærbladet godt ut til siden, og kan operere på en større del av veibredden. Traktorskjærets høyde er fra 70 til 100 cm. Meget god kapasitet til å skyve vekk store mengder snø, eller å fordele grusmassen jevnt over hele veibredden. Slitestål i «Vegvesenstandard».

Ekstrautstyr - KUN FABRIKKMONTERT

	PRIS
IG623013 Tannet slitestål	3.110

EKSTRAUTSTYR / RESERVEDELER

IG623010	Regulerbare støttehjul, 6.00x9, (2 stk)	11.770
IG623018	Hydraulisk regulering av ett støttehjul	8.420
IG623014	Sett for hydraulisk reg. av bom	7.630
IG623032	Slett slitestål - vendbart	3.860
IG623033	Kombi slitestål	3.860
IG623034	Perforert slitestål	5.760
IG623008	Regulerbare Truck støttehjul 6.00x9 (2 stk)	15.890



PRODUKTPAKKER

PRIS

	Pris	Pakke 1	Pakke 2	Pakke 3
IG623002 Iglan RB 30100	69.400	X	X	X
IG623020 3 punkts kobling	7.770	X		
IG623022 Triangel Hurtigkobling	9.570		X	
IG620024 HMV Hurtigkobling	3.980			X
IG623011 Hydraulisk regulerbar bom	5.720	X	X	X
IG623016 Sjøkkventil	9.910	X	X	X
IG623008 Regulerbare truck støttehjul 6,00 x 9 (2 stk)	15.890	X	X	X
Sum brutto pris:		108.690	110.490	104.900
IG623002-1 Pakkepris 1 (Spar 11.430 kr)		97.260		
IG623002-2 Pakkepris 2 (Spar 11.810 kr)			98.680	
IG623002-3 Pakkepris 3 (Spar 6.960kr)				97.940

BESKRIVELSE PRODUKTPAKKER

IGLAND har fire forskjellige skjær som dekker fra enkel bruk og mindre oppdrag (RB2245) til de større tyngre oppdragene (RB30100). På hver modell har vi satt sammen pakker som er tilpasset bruksområdet skjæret er beregnet for og brukes til. Ved å bestille pakker får du rask levering av et tilpasset produkt til en god pris.



IGLAND DS 600/800 Sandstrøer



IGLAND DS 600/800 SANDSTRØER

IGLAND DS 600/800 er selvlastende sandstrøere som kan monteres både foran og bak på en traktor. IGLAND tilbyr DS 600 for mindre traktorer. DS 800 er godt egnet for mellomstore traktorer. Sandstrøerene har hydraulisk drevet omrører som sørger for at eventuelle klumper i sanden deles opp før utmatninga. DS 600 har 1,5 m strøbredde. DS 800 har 2 meter strøbredde. Basismaskin er uten innfesting. Alternative festetyper, se under.

TEKN. DATA:	DS 600	DS 800
Strøbredde:	1,5 meter	2,0 meter
Kapasitet:	600 liter	800 liter
Høyde/Bredde/Lengde:	90/170/95	90/220/95
Vekt:	300 kg	360 kg

ART.NR.	BESKRIVELSE	PRIS
IG611100	IGLAND DS 600 Sandstrøer - UTEN INNFESTING	36.950
IG610000	IGLAND DS 800 Sandstrøer - UTEN INNFESTING	43.250
IG611100-1	IGLAND DS 600 m. reguleringsventil	42.930
IG610000-1	IGLAND DS 800 m. reguleringsventil	49.460

Ekstraustyr		
ART.NR.	BESKRIVELSE	PRIS
IG500063	Trepunktfeste (for DS600/800)	3.100
IG500059	Triangelfeste (for DS 600/800)	3.420
IG500066	For 3-pkt frontmontert og bakmontert feste, Kat. II	5.780
IG500056	Kombi HMV og SMS	2.000
IG500062	Feste, Euro	2.020
IG500053	Feste, Ålø type 3	1.170
IG500050	Feste, SMS	1.170
IG500061	Euro (JD) Feste	3.300
IG610005	Reguleringsventil for utmatingshastighet, kun fabrikkmontert	5.640
IG610006	Reguleringsventil for utmatingshastighet, for ettermontering	6.670
IG610010	Dekkkplate for 50% reduksjon av strøbredde	3.560
IG611109	Regntrekk DS 600	3.070
IG610009	Regntrekk DS 800	3.270



IGLAND DS 1400/1600 Sandstrøer



IGLAND DS 1400/1600 SANDSTRØER

IGLAND DS 1400 og nyheten DS1600 er beregnet for større jobber og har god kapasitet og strøbredde. De er selvlastende og reguleringsventilen er tilgjengelig gjennom bakruten på traktoren.

Sandstrøerene har hydraulisk drevet omrører som sørger for at eventuelle klumper i sanden deles opp før utmatning. Basismaskin er uten innfesting. Alternative festetyper, se under.

TEKN. DATA:	DS 1400	DS 1600
Strøbredde:	2,0 meter	2,2 meter
Kapasitet:	1400 liter	1600 liter
Høyde/Bredde/Lengde:	115/220/112	115/240/112
Vekt:	450 kg	520 kg

ART.NR.	BESKRIVELSE	PRIS
IG611000	IGLAND DS 1400 Sandstrøer - UTEN INNFESTING	51.890
IG611200	IGLAND DS 1600 Sandstrøer - UTEN INNFESTING	59.370
IG611000-1	IGLAND DS 1400 Sandstrøer m.reguleringsventil	57.370
IG611200-1	IGLAND DS 1600 Sandstrøer m.reguleringsventil	64.850

Ekstraustyr		
ART.NR.	BESKRIVELSE	PRIS
IG500066	For 3-pkt frontmontert og bakmontert feste, Kat. II	5.780
IG611007	Triangelfeste for DS 1400/1600	5.670
IG500056	Kombi HMV/SMS for DS 1400/1600	5.600
IG610005	Reguleringsventil for utmatingshastighet, kun fabrikkmontert	5.640
IG610006	Reguleringsventil for utmatingshastighet, for ettermontering	6.670
IG610010	Dekkplate for 50% reduksjon av strøbredde	3.560
IG611009	Regntrekk DS 1400	3.420
IG611209	Regntrekk DS 1600	3.420



Ekstraustyr, praktisk regntrekk

IGLAND SBV 2270 SlideFlex V-Fres



IGLAND SBV 2270 SLIDEFLEX V-FRES

Enkel og solid v-fres med 2,2 meters arbeidsbredde. Denne fresen passer for mindre traktorer som har behov for en lettredreven fres til mindre oppgaver. Fresen leveres med mekanisk flyttbar SlideFlex som gir sideforskyvning av fresen på opptil 30 cm. Dette gjør fresen svært fleksibel da du flytter hele fresen ut til siden. 3-punkt feste, slespesko og slitestål er standard. Fresen leveres med hydraulisk sving av tut mens ned-brekk av tut er mekanisk. Meget god kastelengde takket være vifteformede skovler med en diameter på 70 cm. Både vifte og viftehus er i HARDOX stål.

TEKN. DATA:	SVB 2270
Passer traktorer:	60-80 HK
Viftediameter:	70 cm
Bredde:	2,2 meter
Vekt:	545 kg

ART.NR.	BESKRIVELSE	PRIS
IG731000	IGLAND SBV 2270 SlideFlex V-fres	64.620

Ekstrautstyr - FOR ETTERMONTERING		
IG209160	PTO-aksel, Walterscheid 2400, 1 3/4"	5.050
IG732012	Sett for hydraulisk regulering av SlideFlex	6.660
IG731010	Hydraulisk nedbrekk av tut	3.730
IG731012	Kantskjær høyre side, øker bredden med 10 cm	5.510
IG731014	Kantstål venstre side, øker bredden med 5 cm	3.620
IG143170	Igländ redskapsdel for HMV Hurtigkobling	5.390
IG143210	Igländ redskapsdel for Lyng Triangelkobling	5.390
IG733010	Hjul, komplett, dim. 11x7x4, Truck 2 stk	15.890



IGLAND SBV 2380 SlideFlex V-Fres



IGLAND SBV 2380 SLIDEFLEX V-FRES

Enkel og solid v-fres med 2,3 meters arbeidsbredde. Denne fresen passer for mellomstore traktorer som har behov for en lett-dreven og effektiv fres til forskjellige oppgaver. V-fresen leveres med mekanisk flyttbar SlideFlex som gir deg sideforskyvning på inntil 30 cm. Dette gjør fresen svært fleksibel da du flytter hele fresen ut til siden. 3 punkt feste, slespesko, slitestål og komplett hydraulisk tut er standard på denne fresen. Meget god kastelengde takket være vifteformede skovler med en diameter på 80 cm. Både vifte og viftehus er i HARDOX stål.

TEKN. DATA:	SVB 2380
Passer traktorer:	80-110 HK
Viftdiameter:	80 cm
Bredde:	2,3 meter
Vekt:	795 kg

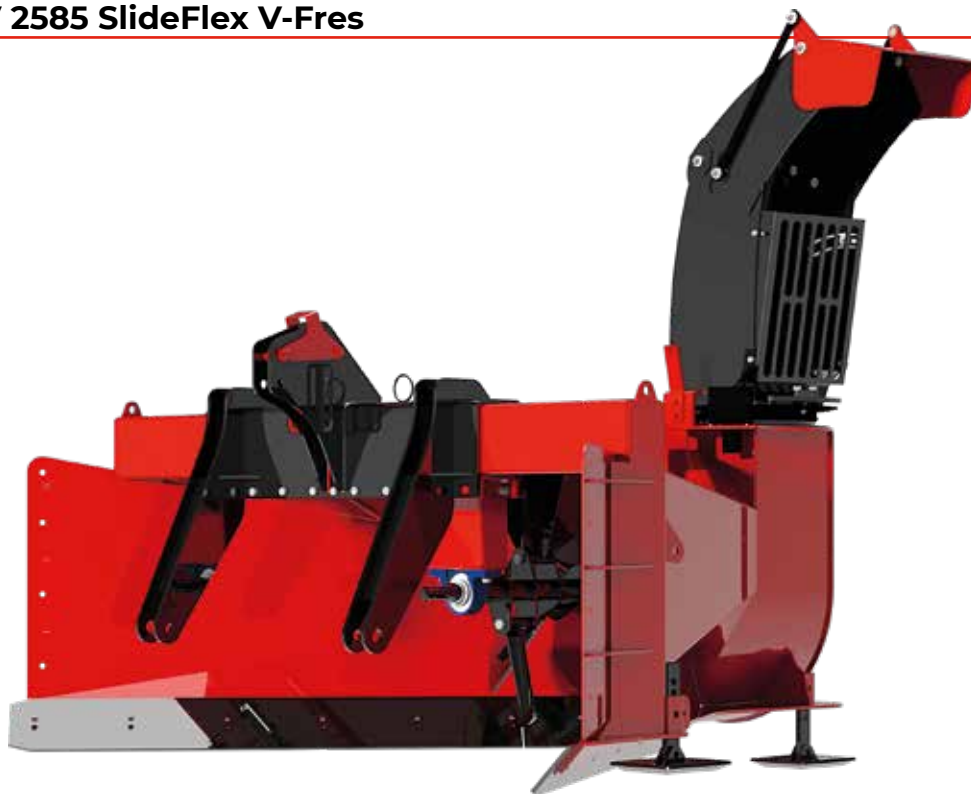
ART.NR.	BESKRIVELSE	PRIS
IG732000	IGLAND SBV 2380 SlideFlex V-fres	102.130

Ekstrautstyr - FOR ETTERMONTERING

IG209180	PTO-aksel, Walterscheid 2500, 1 3/4"	6.970
IG732012	Sett for hydraulisk regulering av SlideFlex	6.660
IG733010	Hjul, komplett, dim. 11x7x4, Truck 2 stk	15.890
IG732014	Kantskjær høyre side, øker bredde med 15 cm	9.730
IG732016	Kantstål venstre side	6.060
IG143170	Igland redskapsdel for HVM Hurtigkobling	5.390
IG143210	Igland redskapsdel for Lyng Triangelkobling	5.390



IGLAND SBV 2585 SlideFlex V-Fres



IGLAND SBV 2585 SLIDEFLEX V-FRES

Kraftig og solid V-fres med det unike SlideFlex systemet som gir deg sideforskyvning av fresen på opp til 30 cm. Dette gjør V-fresen svært fleksibel da hele fresen flytter seg fra nøytral posisjon og 30 cm sideveis ut mot høyre. Denne fresen passer for de store oppgavene der effektivitet og kapasitet teller mest. Fresen har 2,5 meters arbeidsbredde, 3 punkt feste, slepesko og slitestål som standard. Fresen leveres komplett med hydraulisk tut og har en meget god kastelengde takket være vifteformede skovler med en diameter på 85 cm. Både vifte og viftehus er i HARDOX stål.

ART.NR.	BESKRIVELSE	PRIS
IG733000	IGLAND SBV 2585 SlideFlex V-fres	143.850

Ekstrautstyr - FOR ETTERMONTERING

IG209193	PTO-aksel, Walterscheid P500 540 RPM (Anbefales)	8.500
IG209195	PTO-aksel, Walterscheid P600 540 RPM	14.720
IG733010	Hjul, komplett, dim. 11x7x4, Truck 2 stk	15.890
IG733012	Kantskjær høyre side, øker bredde med 15 cm	9.310
IG733014	Kantskjær venstre side, øker bredde med 5 cm	5.510
IG722016	HMV Hurtigkobling	6.640
IG721018	Triangel Hurtigkobling	680
IG733020	Markeringslys	3.430
IG733022	Arbeidslys utkaster tut	3.430

TEKN. DATA:	SVB 2585
Passer traktorer:	120-200 Hk
Viftediameter:	85 cm
Bredde:	2,5 meter
Vekt:	1150 kg



VEI

IGLAND SB 2272



IGLAND SB 2272

Rask og effektiv to-trinns snøfres. Standard med 3-punkt traktormon-
terin. Slepesco er standard, likeså sliteskjær under og kantskjær på
høyre side. 1 3/4" splineaksling og 1" kjedeoverføring med brytebolt sikrer
optimal virkningsgrad på innmaterskruen. Enkelt vedlikehold bak deksel
og inspeksjonsluker. Hydraulisk styrbart utkast er standard. Meget god
kastelengde takket være vifteformede skovler med en diameter på 70
cm. Både vifte, viftehus og slepesco er i HARDOX stål.

TEKN. DATA:	SB 2272
Passer traktorer:	60-100 Hk
Viftediameter:	70,5 cm
Innmaterskrue:	40 cm
Bredde:	2,2 meter
Vekt:	730 kg

ART.NR.	BESKRIVELSE	PRIS
IG720505	IGLAND SB 2272 Snøfres	101.930

Ekstraustyr

IG209160	PTO-aksel, Walterscheid 2400, 1 3/4"	5.050
IG723010	Hjul, komplett, dim. 11x7x4, Truck 2 stk	12.150
IG143210	Triangel hurtigkobling	5.390
IG720508	HMW Hurtigkobling	5.260
IG720506	Fjærutløser på trekkstenger	8.410

Ekstraustyr - FOR ETTERMONTERING

IG720516	Tannet slitestål SB 2272	3.690
IG720515	Slett slitestål SB 2272	2.760
IG720510	Perforert slitestål SB 2272	5.210
IG720509	Hydraulisk - nedbrekk av tut, SB 2272	3.650



IGLAND SB 2580



IGLAND SB 2580 Slideflex



IGLAND SB 2580/ SB 2580 SLIDEFLEX

Rask og meget effektiv to-trinns snøfres. Standard med det smarte SlideFlex-systemet som sideforskyver chassiset med hele 30 cm. Fresen passerer elegant forbi kantstein og brøytestikker. Slepesco er standard, likeså sliteskjær under og kantskjær på høyre side. 1 3/4" splineaksling og 1" kjedeoverføring med brytebolt sikrer optimal virkningsgrad på innmaterskruen. Enkelt vedlikehold bak deksel og inspeksjonsluker. Hydraulisk styrt utkast og nedbrekk på tut er standard. Meget god kastelengde takket være vifteformede skovler med en diameter på 80cm. Både vifte og viftehus er i HARDOX stål.

TEKN. DATA:	SB 2580	SB 2580 SlideFlex
Passer traktorer:	80-120 Hk	80-150 Hk
Viftediameter:	80 cm	80 cm
Innmaterskrue:	44 cm	44 cm
Bredde:	2,5 meter	2,5 meter
Vekt:	930 kg	1100 kg

ART.NR.	BESKRIVELSE	PRIS
IG723001	IGLAND SB 2580	130.490
IG723201	IGLAND SB 2580 SlideFlex Snøfres	143.840

Ekstrautstyr

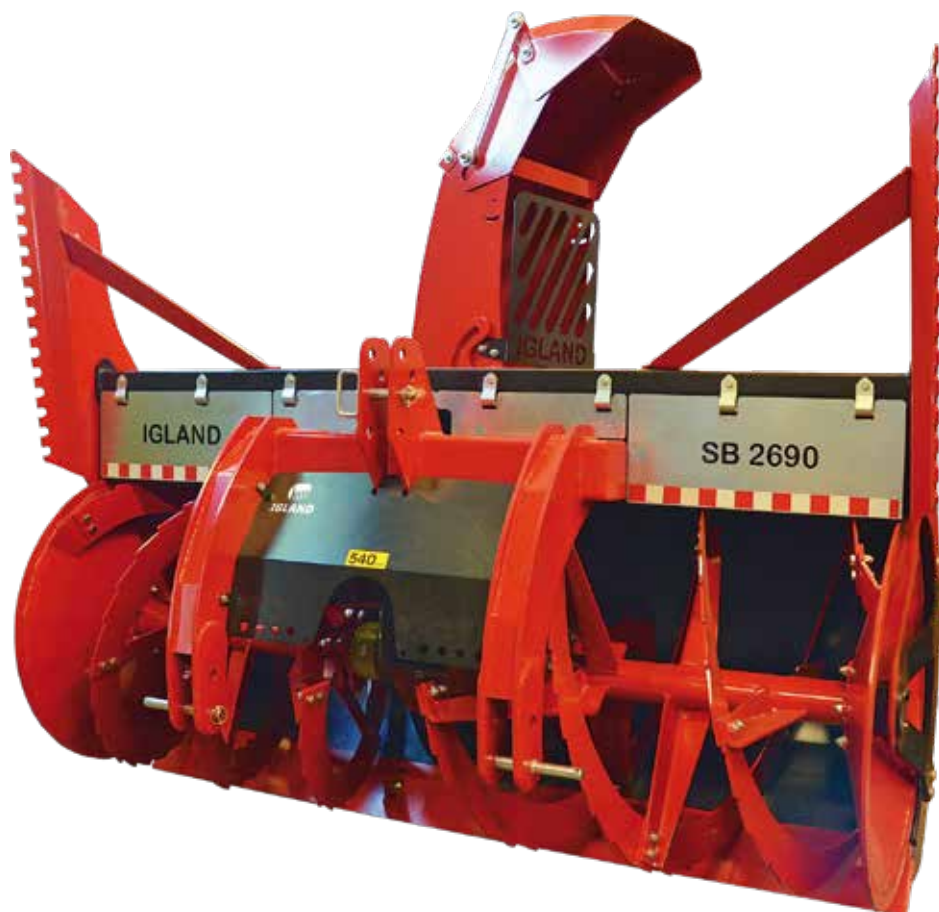
IG209160	PTO-aksel, Walterscheid 2400, 1 3/4"	5.050
IG209180	PTO-aksel, Walterscheid 2500, 1 3/4" (Anbefales SB 2580)	6.970
IG209193	PTO-aksel, Walterscheid P500 540 RPM	8.500
IG723010	Hjul, komplett, dim. 4.00 x 8, 2 stk.	12.150
IG722012	Fjærtløser på trekkstenger (passer ikke HMV eller Triangel) - for 2580	8.080
IG723212	Fjærtløser på trekkstenger - for 2580 Sideflex	8.080
IG723012	Kantskjær venstre side, øker bredde med 5 cm	6.720
IG143170	HMV Hurtigkobling - for 2580 Sideflex	5.390
IG722016	HMV Hurtigkobling - for 2580	6.640
IG143210	Lyng Triangel (Kun for SB 2580 Sideflex)	5.390
IG723014	Hydraulisk Kantving m/ sjokkventil Høyre side - ØKER BREDDEN OPP TIL 30 CM	16.120
IG723214	Hydraulisk Kantving m/ sjokkventil Høyre side - for 2580 Sideflex	16.120

Ekstrautstyr - FOR ETTERMONTERING

IG723090	Tannet slitestål SB 2580	4.380
IG723015	Slett slitestål SB 2580	3.310
IG723091	Perforert slitestål SB 2580	5.770



VEI



IGLAND SB 2690 SNØFRES

Stor og kraftig to-trinns snøfres for de største oppgavene. Leveres standard for bakmontering.

Fresen leveres med vendbart 3-pkt kobling for front eller bakmontering, kantskåler med toppskjær, skvettlapper, gearkasse for 1000 o/min, automatisk utkobling, glidesko, markeringslys og hydraulisk utkastertut.

Se ekstrastyr for rygging og frontmontert versjon.

Fresen er bygget for gjenåpning av nedsnødde veier eller effektiv rydding i snørike områder. Valgfri front- eller bakmontering, og kan også benyttes ved rygging. De store og robuste innmaterskruene mater kontinuerlig viftehuset med snø.

Kraftig gearboks som fordeler seg i tre retninger, til begge innmaterskruene og direkte til viften. Innmaterskruene har hver sin automatiske overbelastningssikring, som kobler ut kraften et øyeblikk, for så å koble inn igjen når motstanden er normalisert.

Viftehuset på 90 cm, inneholder en fem-bladet vifte som sørger for en jevn og kraftig stråle med veldig lang rekkevidde. Viften er også sikret mot overbelastning.

På alle strategiske deler av fresen, som vifte, viftehus og innmaterskruer, er det brukt Hardox stål slik at fresen tåler påkjenningene ved profesjonelt bruk år etter år.

TEKN. DATA:	SB 2690
Passer traktorer:	150-300 Hk
Høyde uten toppskjær:	1,45 meter
Høyde med toppskjær:	2,10 meter
Viftdiameter:	90 cm
Innmaterskruer:	95 cm
Bredde:	2,6 meter
Vekt:	1700 kg





ART.NR.	BESKRIVELSE	PRIS
IG724002	Igland SB 2690 Snøfres for frontmontering (kan også monteres bak) 1000 omdr.min. Inkludert kantskåler med toppskjær, glidesko, markeringslys, arbeidslys (Må ha IG724018 Gearbox)	247.540
IG724003	Igland SB 2690 Snøfres for bakmontering, kjøring forover (kan også monteres foran) 1000 omdr.min. Inkludert sideplater h+v, glidesko, markeringslys, arbeidslys	251.720
IG724004	Igland SB 2690 Snøfres for frontmontering (kan også monteres bak) 540 omdr.min. Inkludert kantskåler med toppskjær, glidesko, markeringslys, arbeidslys	249.070
IG724005	Igland SB 2690 Snøfres for bakmontering, kjøring forover (kan også monteres foran) 540 omdr.min. Inkludert sideplater h+v, glidesko, markeringslys, arbeidslys	253.230



Ekstrautstyr - FOR ETTERMONTERING		
IG724028	Sideplater, høyre og venstre, sett (tot bredde 2,75 meter)	23.520
IG724026	Kantskåler, høyre og venstre, sett	10.620
IG209191	PTO-aksel, Walterscheid (1000 RPM) 2500 M186 for frontmontering	6.970
IG209193	PTO-aksel, Walterscheid P500 540 RPM for rygging og slep	8.500
IG209195	PTO-aksel, Walterscheid P 600 540 RPM for rygging og slep	14.720
IG724017	Truck slepehjul, komplett sett, dim. 6,00 x 9	15.740
IG724018	Gearboks for 3-pkt frontmontering 1000 o/min	26.170
IG724024	Kantskjær sett (tot bredde 2,9 meter) Kun sammen med 724003 eller 724005	10.270
IG724020	Toppeskjær, sett (tot bredde 2,6 meter) (ikke sammen med 724012 eller 724028)	3.950
IG724021	Perforert slitestål	7.020
IG724022	Tannet slitestål	4.750

Teleskopisk lastetut på forespørsel.



IGLAND SP 180/220 V-plog



IGLAND SP 180/220 V-PLOG

Frontmontert hydraulisk snøplog Tilpasset rammestyrte minilastere som har ca. 180/220 cm arbeidsbredde ved nøytral posisjon, målt på slitestål. Kan reguleres i alle retninger i «V» eller «Y» form og har 35 graders skrånstilling. Ideelt for rydding av åpne plasser og vanlig brøyting av vei og gangstier. Krever et dobbeltvirkende hydraulikkuttak. Styres elektrisk med vendebryter. Stillbare skålformede slepesko. Fleksibel sjokkabsorberende stålholder mellom slitestål og skjæreblad. Dette minsker belastningen ved treff av mindre hindringer som f.eks. kumlokk.

TEKN. DATA:	SP 180	SP 220
Min. mål ved «V» form:	Slitestål 148,2 cm Topp kantvinge 175,9 cm	Slitestål 181 cm Topp kantvinge 218 cm
Høyde:	71/80 cm	72/84 cm
Bredde:	1,8 meter	2,2 meter
Vekt:	215 kg	250 kg
Flyt/pendling:	190 mm/10 grader	

ART.NR.	BESKRIVELSE	PRIS
IG643000	IGLAND SP 180 (uten innfesting)	42.560
IG643200	IGLAND SP 220 (uten innfesting)	49.160

Ekstraustyr - FOR MINILASTERE

IG500049	Weidemann feste, (kun sammen med 640018)	2.390
IG643008	Scan frame koblingsfeste	4.930
IG643009	Flytfeste med koblingsfeste for Scan frame	12.850
IG643010	Koblingsfeste for Avant og Multione	4.930
IG643011	Flytfeste med koblingsfeste for Avant og Multione	12.850
IG640012	El. styring med sjokkventil og parallellfunksjon (fabrikkmontert)	7.120
IG643070	Flytfeste m/koblingsfeste - Kramer 180-350-5035	12.850



Ekstraustyr - FOR TRAKTORLASTER

IG640018	Mellomstykke - PÅKREVD	6.910
IG640010	Flytfeste	14.300
IG500059	Triangelfeste	3.420
IG500056	Kombi HMV og SMS feste	2.000
IG500062	Euro kombifeste	2.020
IG500061	Euro (JD) feste	3.300
IG500053	Ålö type 3 feste	1.170
IG500050	SMS feste	1.170
IG640012	El. styring med sjokkventil og parallellfunksjon (fabrikkmontert)	7.120
IG643030	Slitestål - sett - Høyre+Venstre - SP 180	3.670
IG643230	Slitestål - sett - Høyre+Venstre - SP 220	3.970



IGLAND SP 250/280/310 V-plog



IGLAND SP 250/280/310 V-PLOG

Lastermontert eller 3 punkts frontmontert hydraulisk snøplog med sjokkventil. Har 250/280/310 cm arbeidsbredde ved nøytral posisjon, målt på slitestål. Kan reguleres i alle retninger i «V» eller «Y» form og har opptil 35 graders skråstilling. Ideelt for rydding av åpne plasser og vanlig brøyting av vei og gangstier. Krever et dobbeltvirkende hydraulikkuttak. Styres elektrisk fra traktor med vendebryter. Stillbare skålførmede slepesko. Fleksibel sjokkabsorberende stålholder mellom slitestål og skjæreblad. Dette minsker belastningen ved treff av mindre hindringer som f.eks. kumlokk. (NB! Ved bruk av frontlaster må traktoren ha flyt-funksjon. Ved 3 pu nkt frontmontering anbefaler vi bruk av flyt-feste.)

ART.NR.	BESKRIVELSE	PRIS
IG640002	IGLAND SP 250 (uten innfesting) - inkl. el. styring med sjokkventil og parallellfunksjon	70.040
IG641002	IGLAND SP 280 (uten innfesting) - inkl. el. styring med sjokkventil og parallellfunksjon	76.300
IG642002	IGLAND SP 310 (uten innfesting) - inkl. el. styring med sjokkventil og parallellfunksjon	82.210

Ekstrautstyr - FOR MINILASTERE

IG640010	Flytfeste	14.300
IG500059	Triangel feste	3.420
IG500056	Kombi HMV og SMS feste	2.000
IG500062	Euro kombifeste	2.020
IG500061	Euro (JD) feste	3.300
IG500053	Ålö type 3 feste	1.170
IG500050	SMS feste	1.170
IG500066	3-pkt frontmontert feste, Kat. II	5.780
IG500054	JCB 409 feste / Zettelmeyer / L30	4.990
IG500055	Volvo BM feste	2.710
IG500064	Skid Steer feste (Bobcat)	3.460
IG500045	Atlas 65 feste	3.780
IG500049	Weidemann feste, (kun sammen med IG640018)	2.390
IG640020	Slitestål - Sett - SP 250	4.320
IG641020	Slitestål - Sett - SP 280	4.550
IG642014	Slitestål - Sett - SP 310/250/280	5.090

TEKN. DATA:	SP 250	SP 280
Min. mål ved «V» form:	Slitestål 207,5 cm Topp kantvinge 239 cm	Slitestål 230 cm Topp kantvinge 267 cm
Høyde:	73/84 cm	74/90 cm
Bredde:	2,5 meter	2,8 meter
Vekt:	325 kg	375 kg

TEKN. DATA:	SP 310
Min. mål ved «V» form:	Slitestål 254 cm Topp kantvinge 295 cm
Høyde:	77/99 cm
Bredde:	3,1 meter
Vekt:	435 kg





IGLAND LØFT

IGLAND RBT 120 RUNDBALLETIPPER



IGLAND RBT 120 RUNDBALLETIPPER

Mekanisk rundballetipper fra Igland. Plukker opp liggende rundballer og transporterer dem på en sikker og skånsom måte. Du kan plassere dem valgfritt liggende eller stående ved hjelp av den mekaniske tippfunksjonen. Man snur ballen på en rask og enkel måte med snorutløser. RBT 120 er enkel i bruk og har meget høy kapasitet. De fleste festebraketter er tilgjengelig for denne modellen.

TEKN. DATA:	RBT 120
Diameter rundball:	120-130 cm
Lengde/ Høyde/ Bredde:	153/ 73/ 111 cm
Max bealstning:	1200 kg
Vekt:	120 kg

ART.NR.	BESKRIVELSE	PRIS
IG226400	IGLAND RBT 120 Rundballetipper	12.940
IG226402	Hydraulisk utløser av tippfunksjon	4.590

Festebraketter		
ART.NR.	BESKRIVELSE	PRIS
IG226410	For 3-pkt enkel versjon	1.430
IG500050	For SMS	1.170
IG500056	For HMV/ SMS kombi	2.000
IG500048	For Avant	2.980
IG500053	For gml. Ålö type 3	1.170
IG500062	For Euro kombi	2.020
IG500061	For Euro (John Deere)	3.300
IG500059	For Triangel Hurtigkobling	3.420
IG500063	For 3-pkt	3.100
IG500044	For Scan frame	3.100
IG500067	For JD 400/500	3.780
IG500064	For Skid Steer (Bobcat)	3.460
IG500054	For JCB	4.990
IG500043	For JCB Compact Tool Carrier	4.930
IG500046	For S 40 gravemaskiner	5.820
IG500047	For S 50 gravemaskiner	6.290



IGLAND RBG 150 RUNDBALLEKLO



IGLAND RBG 150 RUNDBALLEKLO

Er en kraftig og fleksibel hydraulisk rundballeklo. Kloa er ideell for skånsom og effektiv håndtering av rundballer. Er utformet slik at rundballen beholder sin form, for enklere å stable i høyden. Kloa er lavtbyggende, som gir god oversikt.

Antisigeventil sikrer at rundballen blir i kloa under transport. Høyre og venstre arm kan låses for enklere stabling. Skånsom håndtering av rundballeplast. Kloen har valgfri festebrakett til din laster.

TEKN. DATA:	RBG 150
Antisigeventil:	Ja
Sylinderkraft:	6,6 tonn
Min/ Max åpning:	0/192 cm
Vekt:	175 kg

ART.NR.	BESKRIVELSE	PRIS
IG226100	IGLAND RBG 150 Rundballeklo	20.860

Festebraketter

IG500050	For SMS	1.170
IG500056	For HMV/ SMS kombi	2.000
IG500048	For Avant	2.980
IG500053	For gml. Ålø type 3	1.170
IG500062	For Euro kombi	2.020
IG500061	For Euro (John Deere)	3.300
IG500059	For Triangel Hurtigkobling	3.420
IG611007	For Triangel Hurtigkobling - Forsterket	5.670
IG500063	For 3-pkt	3.100
IG500066	For 3-pkt forsterket front-/bakmontert, Kat. II	5.780
IG500044	For Scan frame	3.100
IG500067	For JD 400/500	3.780
IG500064	For Skid Steer (Bobcat)	3.460
IG500054	For JCB	4.990
IG500043	For JCB Compact Tool Carrier	4.930
IG500046	For S 40 gravemaskiner	5.820
IG500047	For S 50 gravemaskiner	6.290



IGLAND RBH 120 RUNDBALLELØFT



IGLAND RBH 120 RUNDBALLELØFT

Hydraulisk rundballeløft. Rullene reguleres med hydraulisk sylindere og rundballen blir da skånsomt løftet opp med to store roterende ruller. RBH 120 er utformet slik at rullene absorberer bevegelsen rundballen får uten å skade plasten. Ved bruk av overliggende arm (ekstraustyr) kan rundballen klemmes fast og vendes.

De store rullene er montert på to rundballespyd. Disse kan med enkelhet gjøres om til rundballespyd som håndterer to rundballer samtidig. Praktisk verktøy medfølger for enkel demontering av rullene. Det er valgfri festebraketter til din laster.

TEKN. DATA:	RBH 120
Rundballespyd inkl.:	Ja
Lengde/ Høyde/ Bredde:	151/ 85/ 120 cm
Min/Max:	90-160 cm
Vekt:	165 kg

ART.NR.	BESKRIVELSE	PRIS
IG226200	IGLAND RBH 120 Rundballeløft	25.060
IG226214	Overliggende arm	3.880
IG226216	Parkeringsholder for to ruller	1.610

Festebraketter		
ART.NR.	BESKRIVELSE	PRIS
IG500050	For SMS	1.170
IG500056	For HMV/ SMS kombi	2.000
IG500048	For Avant	2.980
IG500053	For gml. Ålø type 3	1.170
IG500062	For Euro kombi	2.020
IG500061	For Euro (John Deere)	3.300
IG500059	For Triangel Hurtigkobling	3.420
IG500063	For 3-pkt	3.100
IG500044	For Scan frame	3.100
IG500067	For JD 400/500	3.780
IG500064	For Skid Steer (Bobcat)	3.460
IG500054	For JCB	4.990
IG500043	For JCB Compact Tool Carrier	4.930
IG500046	For S 40 gravemaskiner	5.820
IG500047	For S 50 gravemaskiner	6.290



IGLAND RBH x 2 200 RUNDBALLELØFT



IGLAND RBH x 2 200 HYDRAULISK RUNDBALLELØFT

Rullene reguleres med hydrauliske sylindere slik at rundballen skånsomt løftes opp. Avstanden reguleres teleskopisk ved at de to ytterste rullene går ut og inn. RBH x 2 200 er utformet med store ruller som absorberer bevegelsen rundballen får, uten å skade plasten.

De store rullene er montert utenpå fire rundballepyd. Disse kan med enkelhet gjøres om til rundballepyd som håndterer tre rundballer samtidig. Praktisk verktøy medfølger for enkel demontering av rullene. Disse kan parkeres i egen praktisk holder på maskinen. Det er valgfri festebrakett til denne maskinen.

Antisigeventil sikrer at rundballen blir i kloa under transport. Høyre og venstre arm kan låses for enklere stabling. Skånsom håndtering av rundballeplast. Kloen har valgfri festebrakett til din laster.

TEKN. DATA:	RBH x 2 200
Rundballepyd inkl.:	Ja
Lengde/ Høyde/ Bredde:	140/ 53/ 235 cm
Min/Max:	230-350 cm
Vekt:	330 kg



ART.NR.	BESKRIVELSE	PRIS
IG226202	IGLAND RBH x 2 200 Rundballeløft	39.660

Ekstraustyr - KUN FABRIKKMONTERT

IG226212	Velgerventil med betjening	5.860
----------	----------------------------	-------

Festebraketter

IG500050	For SMS	1.170
IG500056	For HMV/ SMS kombi	2.000
IG500053	For gml. Ålø type 3	1.170
IG500062	For Euro kombi	2.020
IG500061	For Euro (John Deere)	3.300
IG611007	For Triangel Hurtigkobling	5.670
IG500066	For 3-pkt	5.780
IG500067	For JD 400/500	3.780
IG500054	For JCB	4.990
IG500043	For JCB Compact Tool Carrier	4.930
IG500046	For S 40 gravemaskiner	5.820
IG500047	For S 50 gravemaskiner	6.290



IGLAND BS 120 MEKANISK/BSH 120 HYDRAULISK RUNDBALLESPYD IGLAND BSx3 120 MEKANISK/ BSHx3 120 HYDRAULISK RUNDBALLESPYD



IGLAND MEKANISK/HYDRAULISK RUNDBALLESPYD

Mekanisk eller hydraulisk rundballe spyd. Vippes enkelt opp slik at spydet kommer i transportstilling når spydet ikke er i bruk. Sikrer trygg transport, spesielt mot møtende trafikk.

Leveres med et enkelt spyd eller med 3 spyd for mer stabil håndtering av rundballen. Solid og kraftig utførelse sikrer driftssikkerhet og lang levetid. Valgfri festebrakett.

TEKN. DATA:	BS
Spyd:	111/ 44 cm
Lengde/ Høyde/ Bredde:	121/ 44/ 84 cm
Transportstilling:	Ja
Vekt:	Fra 65 kg

ART.NR.	BESKRIVELSE	PRIS
IG226000	IGLAND BS 120 Mekanisk Rundballe spyd	8.150
IG226002	IGLAND BSH 120 Hydraulisk Rundballe spyd	12.450
IG226500	IGLAND BSx3 120 Mekanisk Rundballe spyd	11.510
IG226502	IGLAND BSHx3 120 Hydraulisk Rundballe spyd	15.280

Ekstra utstyr - FOR FABRIKKMONTERT

IG226010	Hydraulikksett for løft av spyd	4.600
----------	---------------------------------	-------

Festebraketter

IG500050	For SMS	1.170
IG500056	For HMV/ SMS kombi	2.000
IG500048	For Avant	2.980
IG500053	For gml. Ålø type 3	1.170
IG500062	For Euro kombi	2.020
IG500061	For Euro (John Deere)	3.300
IG500059	For Triangel Hurtigkobling	3.420
IG500063	For 3-pkt	3.100
IG500044	For Scan frame	3.100
IG500067	For JD 400/500	3.780
IG500064	For Skid Steer (Bobcat)	3.460
IG500054	For JCB	4.990
IG500043	For JCB Compact Tool Carrier	4.930
IG500046	For S 40 gravemaskiner	5.820
IG500047	For S 50 gravemaskiner	6.290



LØFT / SIKRING

IGLAND FL 95/115 Pallegaffel

BESTSELGER



IGLAND FL 95/115 PALLEGAFFEL

Lett og smidig pallegaffel. Spesialsmidd med løftekapasitet 1600/2500 kg målt ved 60 cm. Gaffellengde 95/ 115 cm.

Konstruksjonen gir god stabilitet og oversikt. Enkelt å justere bredde på gafler med hurtiglås. Se under for riktig festebrakett.

TEKN. DATA:	FL 95	FL 115
Kapasitet v/ 60 cm:	1600 kg	2500 kg
Lengde/ Høyde/ Bredder:	95/ 63/ 100 cm	115/ 63/ 100 cm
Vekt:	Fra 127 kg	Fra 152 kg

ART.NR.	BESKRIVELSE	PRIS
IG225010	IGLAND FL 95, 1600 kg, 1 m bred, uten festebrakett, 2 gafler: 95 cm	9.630
IG225012	IGLAND FL 115, 2500 kg, 1 m bred, uten festebrakett, 2 gafler: 115 cm	11.100

Festebraketter		
IG500049	Weidemann feste	2.390
IG500050	For SMS	1.170
IG500056	For HMV/ SMS kombi	2.000
IG500048	For Avant	2.980
IG500053	For gml. Ålö type 3	1.170
IG500062	For Euro kombi	2.020
IG500061	For Euro (John Deere)	3.300
IG500059	For Triangel Hurtigkobling	3.420
IG500063	For 3-pkt	3.100
IG500044	For Scan frame	3.100
IG500067	For JD 400/500	3.780
IG500064	For Skid Steer (Bobcat)	3.460
IG500054	For JCB	4.990
IG500043	For JCB Compact Tool Carrier	4.930
IG500046	For S 40 gravemaskiner	5.820
IG500047	For S 50 gravemaskiner	6.290



IGLAND FL 95/115 Dobbel Pallegaffel



IGLAND FL 95/115 DOBBEL PALLEGAFFEL

Lett og smidig pallegaffel. Spesialsmidd med løftekapasitet 1600/2500 kg målt ved optimal og balansert belastning. Gaffellengde 95/115 cm. Konstruksjonen gir god stabilitet og oversikt. Bygd med 2 forskjellige rammebredder. Alle med hurtigglås. Se under for riktig festebrakett.

TEKN. DATA:	FL 95 DOBBEL	FL 115 DOBBEL
Kapasitet v/ 60 cm:	1600 kg	2500 kg
Bredde:	220/ 240 cm	220/ 240 cm
Vekt:	Fra 255 kg	Fra 305 kg

ART.NR.	BESKRIVELSE	PRIS
IG225011	IGLAND FL 95 DOBBEL, 1600 kg, 2 m bred, uten festebrakett, 4 gafler: 95 cm	15.720
IG225014	IGLAND FL 95 DOBBEL, 1600 kg, 2,4 m bred, uten festebrakett, 4 gafler: 95 cm	20.860
IG225013	IGLAND FL 115 DOBBEL, 2500 kg, 2 m bred uten festebrakett, 4 gafler: 115 cm	18.680
IG225015	IGLAND FL 115 DOBBEL, 2500 kg, 2,4 m bred uten festebrakett, 4 gafler: 115 cm	23.780

Festebraketter		
IG500050	For SMS	1.170
IG500056	For HMV/ SMS kombi	2.000
IG500048	For Avant	2.980
IG500053	For gml. Ålø type 3	1.170
IG500062	For Euro kombi	2.020
IG500061	For Euro (John Deere)	3.300
IG611007	For Triangel Hurtigkobling - Forsterket	5.670
IG500066	For 3-pkt forsterket front-/bakmontert, Kat. II	5.780
IG500044	For Scan frame	3.100
IG500067	For JD 400/500	3.780
IG500064	For Skid Steer (Bobcat)	3.460
IG500054	For JCB	4.990
IG500043	For JCB Compact Tool Carrier	4.930
IG500046	For S 40 gravemaskiner	5.820
IG500047	For S 50 gravemaskiner	6.290





IGLAND MULTIGRIP

Multigrip for montering på en pallegaffel (FL) ramme. Fabrikkmontert, eller enkel ettermontering. Er meget godt egnet til å klemme over vedsekker, høyballer og tømmerstokker. Kan brukes som støtte for å holde ting i ro. Forstyrrer ikke pallegaffelens funksjon når kloa er i åpen stilling. Kloen går helt sammen mot klotårnet, slik at du ikke trenger å ta den av når Multigripen ikke er i bruk.

NB!!!

Når det gjelder flytting av tømmer så er Multigripen kun egnet til lettere oppgaver.

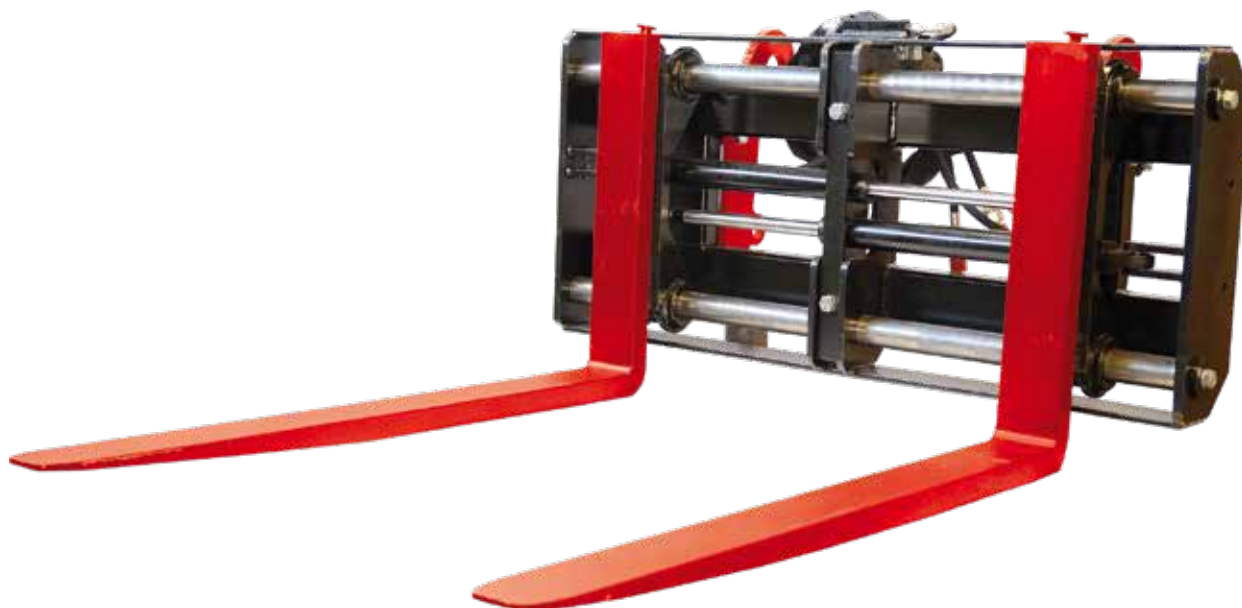
TEKN. DATA:	MULTIGRIP
Gripearmåpning:	160°
Gripearmlengde:	121 cm
Tårnhøyde:	101 cm
Vekt:	79 kg



ART.NR.	BESKRIVELSE	PRIS
IG224500	IGLAND Multigrip	11.940



IGLAND FLH 95/FLH 115



IGLAND FLH 95/115 HYDRAULISK PALLEGAFFEL

Hydraulisk sideforskyvning av gaflene. Krever 3. Funksjon på laster. Spesialsmidd med løftekapasitet 1600/2500 kg målt ved 60 cm. Gaffellengde 95/115 cm. Konstruksjonen gir stor fleksibilitet og god stabilitet.

TEKN. DATA:	FLH 95	FLH 115
Kapasitet v/ 60 cm:	1600 kg	2500 kg
Min/ Max bredde:	29/120 cm	29/ 120 cm
Vekt:	237 kg	262 kg

ART.NR.	BESKRIVELSE	PRIS
IG225110	IGLAND FLH 95, 1600 kg, 1,2 m bred, uten festebrakett, 2 gafler: 95 cm	29.130
IG225112	IGLAND FLH 115, 2500 kg, 1,2 m bred, uten festebrakett, 2 gafler: 115 cm	30.540

Ekstrautstyr

IG225114	Ventil. El. styring for Parallellkjøring av gafler	4.940
----------	--	-------

Festebraketter

IG500050	For SMS	1.170
IG500056	For HVM/ SMS kombi	2.000
IG500048	For Avant	2.980
IG500053	For gml. Ålø type 3	1.170
IG500062	For Euro kombi	2.020
IG500061	For Euro (John Deere)	3.300
IG500059	For Triangel Hurtigkobling	3.420
IG611007	For Triangel Hurtigkobling - Forsterket	5.670
IG500063	For 3-pkt	3.100
IG500066	For 3-pkt forsterket front-/bakmontert, Kat. II	5.780
IG500044	For Scan frame	3.100
IG500067	For JD 400/500	3.780
IG500064	For Skid Steer (Bobcat)	3.460
IG500054	For JCB	4.990
IG500043	For JCB Compact Tool Carrier	4.930
IG500046	For S 40 gravemaskiner	5.820
IG500047	For S 50 gravemaskiner	6.290



IGLAND GR 20 Tømmerklo



Bildet viser IGLAND GR 20 med ekstrautstyr

IGLAND GR 20 TØMMERKLO

GR 20 er en allsidig klo fra IGLAND. Kloa kan brukes til mange forskjellige formål og er meget godt egnet til løfting av tømmer, stein og diverse andre materialer. Kloa er enkel å montere og det finnes et bredt utvalg av festebraketter til de forskjellige frontlasterene. GR 20 tømmerklo er et sikkert, effektivt og prisgunstig arbeidsredskap. Se under for riktig festebrakett.

ART.NR.	BESKRIVELSE	PRIS
IG224010	IGLAND GR 20 Tømmerklo	19.970

Ekstrautstyr

IG224022	Forlengersett*	985
IG224070	Steinplate	1.510

* Ved kjøp av både forlengersett og steinplate, trengs det lengre bolter

Festebraketter

IG500050	For SMS	1.170
IG500056	For HVM/ SMS kombi	2.000
IG500048	For Avant	2.980
IG500059	For Triangel Hurtigkobling	3.420
IG500063	For 3-pkt	3.100
IG500044	For Scan frame	3.100
IG500043	For JCB Compact Tool Carrier	4.930
IG500046	For S 40 gravemaskiner	5.820
IG500047	For S 50 gravemaskiner	6.290
IG224012	For gml. Ålö type 3 for GR 20 m/ hylser	1.170
IG224013	For Euro kombi	2.230
IG224028	For Euro (John Deere)	3.500
IG224016	For Type «John Deere» (Kun for eksport)	3.670
IG224017	For Type «Skid steer» (Kun for eksport)	3.670
IG224026	For JD 400 / 500 feste	3.970

TEKN. DATA:	GR 20
Min/ Max åpning:	0/ 103 cm
Sylinderkraft:	7 tonn v/ 180 bar
Lengde/ Høyde/ Bredde:	60/ 98/ 80 cm
Vekt:	145 kg



IGLAND GR 30 Tømmerklo



Bildet viser IGLAND GR 30

IGLAND GR 30 TØMMERKLO

Stor og kraftig tømmerklo til de tyngste løftene. En rekke valgfrie hurtigkoblinger tilpasset nettopp din frontlaster. Effektiv til sammenskyving, sortering, stabling og løft av tømmer. Kan påmonteres steinplate til håndtering av stein, røtter og andre materialer. GR 30 passer best på større lastere.

TEKN. DATA:	GR 30
Min/ Max åpning:	0/ 109 cm
Sylinderkraft:	7 tonn v/ 180 bar
Lengde/ Høyde/ Bredde:	78/ 100/ 113 cm
Vekt:	260 kg

ART.NR.	BESKRIVELSE	PRIS
IG224110	IGLAND GR 30 Tømmerklo	27.920

Ekstrautstyr

IG224022	Forlengersett*	985
IG224070	Steinplate	2.080

* Ved kjøp av både forlengersett og steinplate, trengs det lengre bolter

Festebraketter

IG500050	For SMS	1.170
IG500056	For HMV/ SMS kombi	2.000
IG500048	For Avant	2.980
IG500059	For Triangel Hurtigkobling	3.420
IG500063	For 3-pkt	3.100
IG500044	For Scan frame	3.100
IG500043	For JCB Compact Tool Carrier	4.930
IG500046	For S 40 gravemaskiner	5.820
IG500047	For S 50 gravemaskiner	6.290
IG500053	For gml. Ålø type 3 for GR 20 m/ hylser	1.170
IG500062	For Euro kombi	2.020
IG500061	For Euro (John Deere)	3.300
IG500064	For Type «Skid steer» (Kun for eksport)	3.460
IG500067	For JD 400 / 500 feste	3.780
IG500054	L30 / Zettel	4.990



LØFT / SIKRING

IGLAND BL 1200 Storsekkløft



IGLAND BL 1200 STORSEKKLØFT

BL 1200 er et stødig og sikkert redskap for håndtering av storsekk. Kroken er enkel å se fra førerhytta fordi den er bøyd til siden - praktisk og oversiktlig. Kraftig bygd krok og ramme for tøffe, men kontrollerte løft av ulike varer emballert i storsekk. Maks løftekapasitet 1200 kg. Se under for riktig festebrakett.

TEKN. DATA:	BL 1200
Høyde:	170 cm
Bredde:	100 cm
Vekt:	75 kg

ART.NR.	BESKRIVELSE	PRIS
IG227200	IGLAND BL 1200 uten fester for laster	6.780

Festebraketter

IG500050	For SMS	1.170
IG500056	For HMV/ SMS kombi	2.000
IG500048	For Avant	2.980
IG500053	For gml. Ålø type 3	1.170
IG500062	For Euro kombi	2.020
IG500061	For Euro (John Deere)	3.300
IG500059	For Triangel Hurtigkobling	3.420
IG500063	For 3-pkt	3.100
IG500044	For Scan frame	3.100
IG500067	For JD 400/500	3.780
IG500064	For Skid Steer (Bobcat)	3.460
IG500054	For JCB	4.990
IG500043	For JCB Compact Tool Carrier	4.930
IG500046	For S 40 gravemaskiner	5.820
IG500047	For S 50 gravemaskiner	6.290



IGLAND DB frontskjærblad



IGLAND DB FRONTSKJÆRBLAD

Effektivt redskap for tømmerstabling, rydding av tømmerlunner og velteplass. Samt rensk av enkle traktorveier til alle årstider. Se under for riktig festebrakett.

TEKN. DATA:	DB 180	DB 200
Lengde/ Høyde/ Bredde:	180/ 80/ 25 cm	200/ 80/ 25 cm
Vekt:	110 kg	120 kg

ART.NR.	BESKRIVELSE	PRIS
IG221031	IGLAND DB 180 1.8 m Basisblad uten fester for laster	10.170
IG221032	IGLAND DB 200 2.0 m Basisblad uten fester for laster	11.060

Festebraketter

IG500050	For SMS	1.170
IG500056	For HMV/ SMS kombi	2.000
IG500048	For Avant	2.980
IG500053	For gml. Ålö type 3	1.170
IG500062	For Euro kombi	2.020
IG500061	For Euro (John Deere)	3.300
IG500059	For Triangel Hurtigkobling	3.420
IG500063	For 3-pkt	3.100
IG500044	For Scan frame	3.100
IG500067	For JD 400/500	3.780
IG500064	For Skid Steer (Bobcat)	3.460
IG500054	For JCB	4.990
IG500043	For JCB Compact Tool Carrier	4.930
IG500046	For S 40 gravemaskiner	5.820
IG500047	For S 50 gravemaskiner	6.290



IGLAND vinsjer gjennom 75 år



1952 - Universalvinsj

1960 - Standard 3000/1, Standard 3000/2

1964 - Spesial 4000/4

1965 - Spesial 4000/2



1966 - Compact 3000/1, Compact 3000/2

1969 - Spesial 8000/2H

1971 - Alpevinsjen



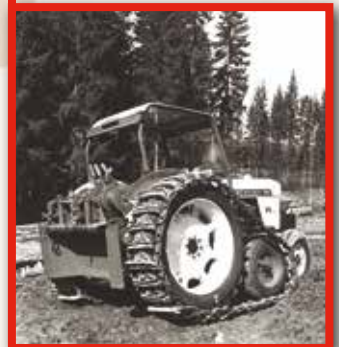
1972 - Compact 5000/2H, Compact 5000/2

1976 - Perfekt 3000/2, Primo 3000

1977 - Primax 5000

1980 - Telescope

1982 - Primette 4000



1983 - Grosso 8000, Compact 3500/2LH

1984 - Compact 6000/2LH, Prima 5601

1985 - 203 Watercooling

1988 - 3601, 5601

1989 - 2601





1990 - 6002 T

1991 - 3001

1993 - 203 Interlock

1994 - 350 Interlock

1995 - 6601, 5002 TL, 8002 TL

1996 - 5001, 6001

1997 - 4001

**1998 - 3201, 9001 Grosso, 4201,
5201, 5002 Pento TL,
6002 Pronto TL/TLP, 9002 Maxo TL/TLP**

2001 - 4101

2002 - 2001 - 85H, 6101, 4501, 65H

2003 - 55

2010 - 60, 55A

2012 - 3501

2019 - 42

2020 - 42S, 2501

2022 - 52, 52S





IGLAND

IGLAND VERKSTED- OG SERVICESENTER



I Mandal tar vi imot eldre og godt brukte vinsjer som trenger service eller en reparasjon. Selv om vinsjen er gammel eller så godt brukt at den begynner å takke for seg, vil det i mange tilfeller være mer lønnsomt å reparere den enn å kjøpe en ny.

For informasjon eller timebestilling ring vårt servicekontor tlf. 47 92 01 92



Nøsted &, avd. Jåbekk,
Doneheia 17, 4516 Mandal,
corporate@nosted.com
www.nosted.com/igland
Tel. +47 37 25 62 00



Igland



@igland.as



Nøsted&



@nosted_and

nøsted &