



IGLAND

Brukermanual

Rundballetipper

RBT 120



Les gjennom hele manualen før du bruker produktet
Den inneholder viktig sikkerhetsinformasjon



nøsted &

Takk for at du valgte Rundballetipper fra IGLAND!

Denne brukermanualen er utformet for å gi deg grundig informasjon om bruk, installasjon, sikkerhet og vedlikehold av utstyret.

Det er viktig at du leser denne manualen nøye før du tar redskapet i bruk.

Sikkerheten til våre brukere har høyeste prioritet. Denne manualen inneholder viktig informasjon om hvordan du bruker produktet trygt og unngår potensielle farer.

For å ivareta din sikkerhet, ønsker vi at du er bevisst på og tenker gjennom at uhell, feilbruk og utstyrssvikt kan føre til farlige situasjoner. Det er viktig at du under arbeid posisjonerer deg slik at et eventuelt uhell ikke fører til personskade.

Instruksjonene gitt i denne manualen skal alltid følges. Uforsiktig eller feilaktig bruk kan føre til alvorlige skader eller dødsfall. **Modifikasjoner eller andre inngrep** i produktets opprinnelige design er gjort på egen risiko og ansvar. Det er viktig å merke seg at enhver modifikasjon eller ombygging av produktet vil føre til tap av reklamasjonsrett.

For gyldig garanti minner vi om at overtakesskjemaet som følger med produktet må returneres innen 14. dager.

Hvis du har spørsmål eller trenger assistanse, ta kontakt med vårt servicesenter på +47 479 20 192. Oppgi alltid type, serienummer og produksjonsår ved henvendelser og delebestillinger.

Vi er her for å hjelpe deg med en trygg og god brukeropplevelse.

Produkt	
IG227200	RBT 120

Revidert	10.05.2024
Publisert	22.06.2023
P/N	IG390421
Nettside	Nosted.com/igland
Email	corporate@igland-as.com
Telefon	+47 372 56 200

Reproduksjon av tekst eller illustrasjoner uten tillatelse er forbudt

Original bruksanvisning

# INNHOLDSFORTEGNELSE	SIDE
1. Ekstraustyr	4
2. Sikkerhetsinstruksjoner	5
2.1. Generelle sikkerhetsinstruksjoner	5
2.2. Sikker bruk	5
2.3. Lagring	6
2.4. Sjekkliste før bruk	6
3. Hovedkomponenter	7
4. Tekniske spesifikasjoner	8
4.1. Igland RBT 120	8
5. Montering	9
5.1. Montering av tau	9
5.2. Montering av hydraulisk utløser (ekstraustyr)	9
5.3. Montering til traktor	9
6. Bruk og betjening	10
7. Vedlikehold	10

1. EKSTRAUTSTYR

Igland RBT 120	
BESKRIVELSE	PRODUCT NO.
Festebrakett for SMS	IG500050
Festebrakett for HMV og SMS	IG500056
Festebrakett for Avant/Multione	IG500048
Festebrakett for Triangel hurtigkobling	IG500059
Festebrakett for 3 punkt montering	IG500063
Festebrakett for 3 punkt montering, forsterket, for front-og bakmontering	IG500066
Festebrakett for Scan Frame	IG500044
Festebrakett for JCB Compact Tool carrier	IG500043
Festebrakett for S40 gravemaskinfeste	IG500046
Festebrakett for S50 gravemaskinfeste	IG500047
Festebrakett for gml. Ålø type 3	IG500053
Festebraketter for Euro kombi	IG500062
Festebraketter for Euro (John Deere)	IG500061
Festebraketter for John Deere 400/500	IG500067
Festebraketter for "Skid steer"	IG500064
Festebraketter for , JCB 406-407-409, "Lille" Volvo-ZettelMeyer 502-602-702	IG500054
Festebrakett for Weidemann Hoftrack 1380	IG500049



2. SIKKERHETSINSTRUKSJONER

2.1 Generelle sikkerhetsinstruksjoner

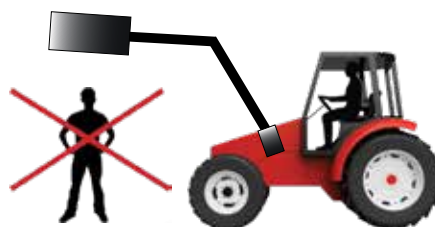
For å sikre trygg bruk av redskapet er det viktig å følge våre sikkerhetsinstruksjoner nøye.

- **Les brukermanualen:** Før du bruker redskapet, må du lese og gjennomgå brukermanualen nøye for å forstå riktig bruk og vedlikehold.
- **Bruksområde:** Redskapet plukker opp liggende rundballer og transporterer de på en sikker og skånsom måte. **Bruk aldri** produktet til andre oppgaver enn det det er konstruert for. **Maskinen må aldri** brukes til løft av personell. **Produsent er ikke ansvarlig** for skader og ødeleggelser som skyldes feilbruk av utstyr.
- **Sikkerhetsavstand:** Respekter sikkerhetssone på 10 m.
- **Betjening:** Gjør deg godt kjent med funksjonene til produktet. Forsikre deg om at kun kvalifiserte og opplærte personer bruker utstyret. Utvis den største aktsomhet til enhver tid.
- **Personlig verneutstyr:** Bruk alltid nødvendig personlig verneutstyr.
- **Fare for klemskade:** Vær oppmerksom på fare for klemskade fra alle bevegelige deler.
- **Beredskap for nødsituasjoner:** Ha førstehjelpsutstyr og nødnumre lett tilgjengelig i tilfelle en ulykke eller nødsituasjon skulle inntreffe.
- **Modifikasjoner eller andre inngrep** i produktets opprinnelige design er gjort på egen risiko og ansvar. Det er viktig å merke seg at enhver modifikasjon eller ombygging av produktet vil føre til tap av reklamasjonsrett.
- **Inspiser produktet** for tegn på slitasje, skade eller løse deler og skruer. Bytt ut slitte eller skadde deler med komponenter godkjent av produsenten. All skade må repareres før produktet kan brukes igjen.
- **Før en oversikt over vedlikehold og reparasjoner** utført på produktet.



2.2 Sikker bruk

- **Følg sikkerhetsregler og utvis den største aktsomhet** for å begrense og forhindre ulykker.
- **Forsikre deg at produktet er i god stand før bruk** og at det har gjennomgått regelmessige vedlikeholds sjekker.
- **Sørg for at alle advarselsskilt** til enhver tid er synlige og lesbare.
- **Redskapet opereres** fra traktorkabinen.
- **Må kun brukes** på traktorens 3-punkt feste eller lasteapparat.
- **Ved transport må** lasten sikres med ekstra surring.
- **Ta alltid hensyn til** traktorens eller lastens vektfordeling og stabilitet.
- **Unngå å løfte høyt**, da dette kan velte traktoren.
- **Hold lasten så lavt** som mulig med lavt tyngdepunkt.
- **Stå aldri** mellom traktor og redskap.
- **Unngå skjerv og andre løse plagg** som kan hekte seg fast i bevegelige deler.
- **Ikke overbelast** produktets kapasitet og følg alltid produsent sine anbefalinger.
- **Max oljetrykk 200 Bar.** Oljelekkasje under trykk kan gi personskaade.
- **Gå aldri under** løftet redskap.



- **Vedlikehold må kun** foregå med avslått motor.
- **Foreta aldri justeringer eller vedlikehold** ved løftet redskap.
- **Vis ekstra varsomhet** ved kjøring på glatt underlag.
- **Unngå kjøring i** skrått eller hellende terreng.
- **Snø, is eller andre fremmedlegemer** fjernes før bruk.

2.3 Lagring

- Oppbevar utstyret på et tørt og sikkert sted.
- Parkering skal alltid foregå på plant og fast underlag.
- Gå aldri fra maskinen med løftet redskap.
- Unngå at barn klatrer eller leker på eller ved siden av redskapet.
- Vis forsiktighet ved montering og demontering.

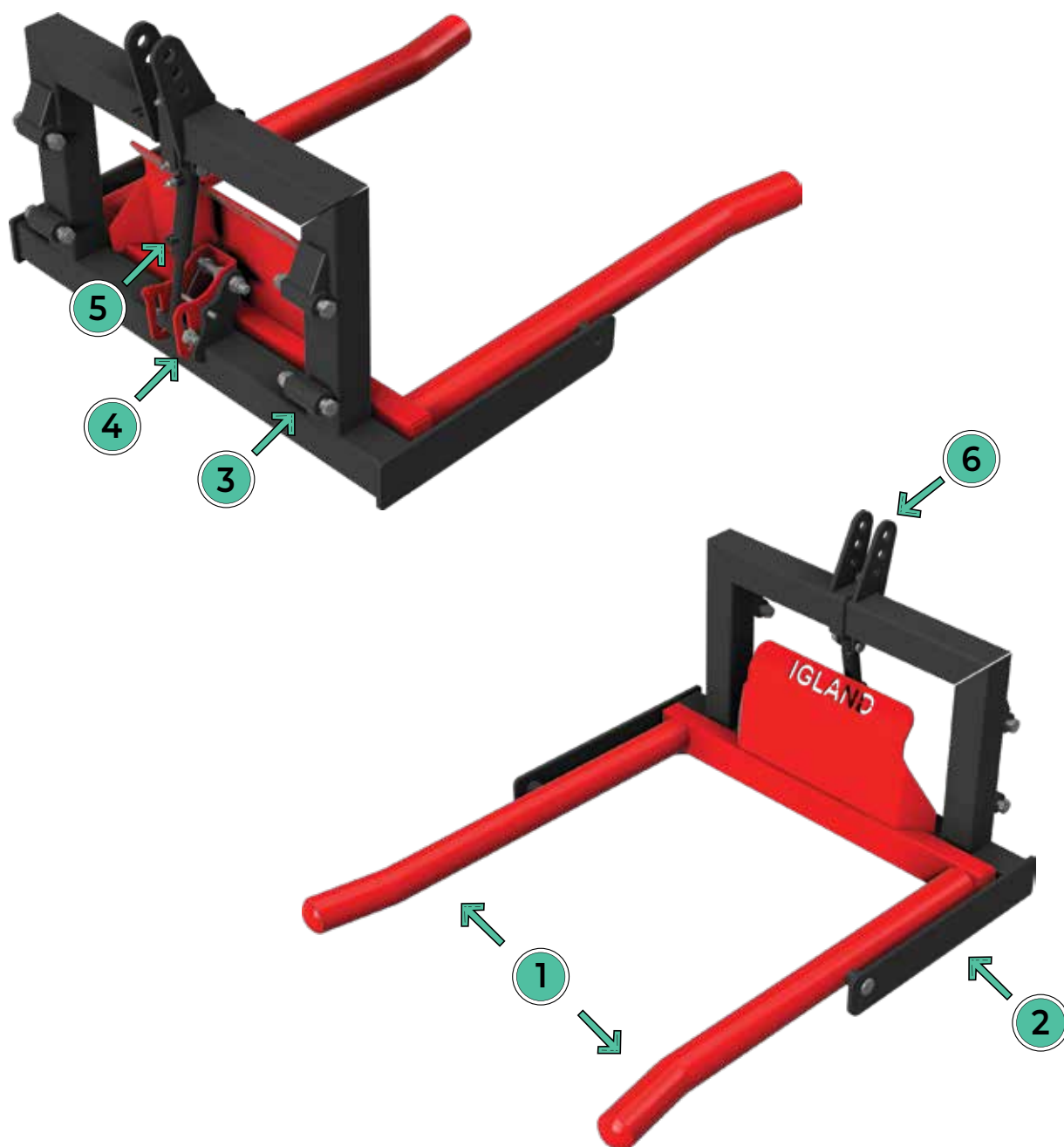


2.4 Sjekkliste før bruk

- Inspiser alltid produktet for slitasje og skader før bruk. Eventuelle skader må repareres av kvalifisert personell før utstyret brukes igjen.
- Sørg for at du har full oversikt over arbeidsområdet.
- Hold barn og kjæledyr borte fra arbeidsområdet.
- Smør utstyret som angitt.
- Følg sikkerhetsregler for å begrense og forhindre ulykker.



3. HOVEDKOMPONENTER

**No. Hovedkomponenter**

- | | |
|----------------------------------|----------------------------|
| 1. Rundballholder | 4. Lås |
| 2. Ramme | 5. Sylinder (ekstrautstyr) |
| 3. Innfestning til redskapsfeste | 6. Toppstagfeste |

NO

4. TEKNISKE SPESIFIKASJONER

Igland RBT 120	
Diameter rundball	120-130 cm
Lengde/Høyde/Bredde	153/73/111 cm
Max belastning	1200 kg
Vekt	120 kg

5. MONTERING

5.1 Montering av tau

Tre tauet gjennom øyet og fest det i hullet i låsen.



5.1.1 Innfestning av tau

Sylinderen festes i slissesporet i låsen. Bruk hylser på innsiden og skiver på utsiden. Ikke stram bolten mer enn at den kan bevege seg opp og ned i slissesporet.



5.2.2 Innfestning av sylinder på låsen

Monter ønsket festebrakett med fire bolter og muttere.

5.2 Montering av hydraulisk utløser (ekstraustyr)

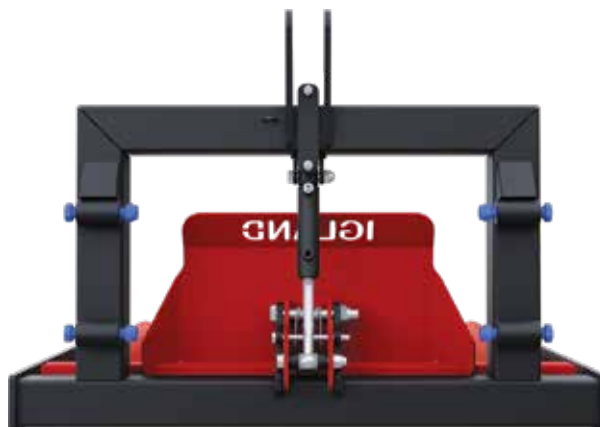
Skru fast sylinderbrakett rundt firkantramme, mellom ører til toppstagfeste. Sylinderen monteres i braketten med koblinger mot traktoren. Ikke stram bolten for hardt. Sylinderen må være bevegelig.



5.2.1 Sylinderbrakett

5.3 Montering til traktor

Monter ønsket redskapsfeste.



5.3.1 Bolter til redskapsfeste

Koble redskapet til traktoren. Sørg for at eventuell hurtigkobling er tilstrekkelig låst. Tauet trekkes inn i hytta, eller slangene kobles til hydraulisk uttak på traktoren (ekstraustyr).

6. BRUK OG BETJENING

Låsen betjenes med tau eller hydraulisk uttak på traktoren. Hydraulisk utløser betjenes motsatt vei for å sette på låsen igjen. Kontroller funksjonen før redskapet brukes med rundball.

Se at tippfunksjonen er låst før bruk. Senk redskapet og kjør det under rundballen for å plukke den opp. Legg ballen liggende på bakken igjen, eller bruk tippfunksjonen for å sette den på høykant.

For å tippe ballen, senkes redskapet med rundball først ned til bakken. Låsen betjenes med tauet eller hydraulisk uttak på traktoren. Når låsen er fri, løftes redskapet slik at ballen tipper på høykant. Kjør forsiktig mot ballen for å skyve den helt over. Kjør forover for å vippe opp og låse tipperen.

7. VEDLIKEHOLD

Intervall	Komponent	Beskrivelse
Første 10 timer	Skruer og muttere	Etterstrammes
Hver 50. time	Bevegelige deler	Smøres med olje
"Hver 100. time/ Årlig"	Skruer og muttere	Etterstrammes

NOTATER

A series of horizontal dotted lines for writing notes.



IGLAND Verksted- og Servicesenter

Vårt Verksted- og Servicesenter i Mandal hjelper med teknisk support på alle våre produkter.

Vi gjennomfører service og reparasjoner på eldre og godt brukte vinsjer.
Det forlenger levetiden på produktene og er bra for miljøet.

Trenger du:

Teknisk support på tømmerhenger

Tilbehør eller ekstrautstyr

Time til service eller reparasjon på vinsj

Ring vårt servicekontor på tlf + 47 372 56 200

E-post: service.igland@nosted.com

nøsted &

Doneheia 17, 4516 Mandal