



IGLAND



PRODUKTKATALOG
2024-2025

Traktorkjetting



*Finn din
traktorkjetting*

IGLAND er sammen med TRYGG kjetting et produkt fra Nøsted &. Kombiner dine IGLAND produkter med TRYGG traktorkjetting.



IGLAND - et produkt fra Nøsted &

Merkevaren IGLAND har i over 70 år vært ledende innenfor effektiv driftsteknikk for landbrukstraktor og IGLAND vinsjen er et kjent varemerke verden over. IGLAND har siden starten vært mest kjent for skogsvinsjer og tømmerhengerer, men har i tillegg også utviklet produkter innenfor snørydding, løft og veivedlikehold. IGLAND produktene eksporteres til store deler av Europa, Afrika, Sør-Amerika, USA og Canada.

Siden 2001 har IGLAND vært en merkevare produsert av Nøsted & i Mandal. Nøsted & produserer også TRYGG hjulkjetting og FRAM kjetting og komponenter.

Nøsted & har hovedkontor, produksjon og IGLAND verksted- og servicesenter i Mandal, i tillegg til avdelinger i Kragerø, Canada og Litauen.



Kontakt oss

Vi håper og tror du vil finne produktet til ditt behov i denne katalogen. Skulle du trenge hjelp kan du gjerne ta kontakt med oss, eller se og lese mer om produktene på vår hjemmeside www.nosted.com/igland. På nettsiden kan du bruke vår produktvelger for å finne rett produkt til ditt behov, se brukermanualer og delekatologer. Kontakt vårt salgsteam ved spørsmål.

Vi ønsker forhandlere og slutt kunder en god sesong.



Kjetil Aukland
Salgsdirektør
kjetil@nosted.com
+47 982 51 782



Kenneth Holen
Salgssjef Norden
kenneth.holen@nosted.com
+47 955 55 744



Olaf Lindveit
Key Account Manager
olaf@nosted.com
+47 958 88 255



Endre Lindgaard
Distriktssjef Østlandet
endre.lindgaard@nosted.com
+47 484 24 880



Ketil Høstad
Distriktssjef Midt/Nord-Norge
ketil.hostad@nosted.com
+47 918 26 411



Erik Espelund
Distriktssjef Vestlandet
erik.espelund@nosted.com
+47 918 44 029



Martin Kinn
Teknisk selger
martin.kinn@nosted.com
+47 936 27 294

Idébank



Vi ønsker alltid å forbedre oss og imøtekomme markedets behov på best mulig måte. For å oppmuntre til en åpen dialog med våre forhandlere og kunder, har vi lansert et eget idésystem. Dette systemet gir deg som forhandler eller kunde muligheten til å dele dine ideer og forslag med oss.

Vi ønsker å høre både innspill og forbedringsforslag angående våre eksisterende produkter, samt ideer til helt nye produkter. Din tilbakemelding er viktig for oss, og vil bidra til å forme fremtiden for vårt produktutvalg slik at vi kan fortsette å levere løsninger som svarer til dine behov og forventninger.

Delekataloger



Visste du at vi har brukermanualer og delekatologer tilgjengelig for alle våre produkter på nettsiden vår? Søk enkelt opp med produktnavn, så vil du finne alle relevante dokumenter til ditt produkt.





SKOG

side 8-45

- Vinsj
- Ekstraustyr og tilbehør, vinsj
- Tømmerhenger og kran
- Ekstraustyr og tilbehør, tømmerhenger



VED

side 46-50

- Vedkløyver
- Vedprosessor
- Ekstraustyr og tilbehør



VEI

side 51-66

- Traktorskjær
- Sandstrøer
- V-fres SlideFlex
- Totrinns snøfres
- Totrinns snøfres SlideFlex
- Snøplog



LØFT

side 67-80

- Rundballetipper
- Rundballeklo
- Rundballeløft
- Rundballespyd
- Pallegafler og Multigrip
- Storsekkløft
- Tømmerklo
- Frontskjærblad



IGLAND PRISLISTE, gyldig fra 1. juli 2024.

Det tas forbehold om eventuelle feil. Veiledende utsalgspriser ekskl. mva.

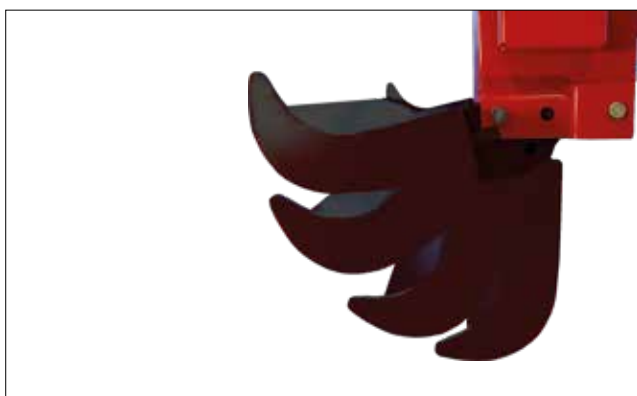


IGLAND SKOG

IGLAND 2501



TEKN. DATA:	2501
Trekraft:	25 kN (2,5 tonn)
Anbefalt traktorstørrelse:	11-25 kW (15-35 hk)
Aut. sikkerhetsbrems:	Nei
Vekt (uten utstyr):	127 kg
Bredde:	92 cm
Høyde:	129 cm



Hengslet lunnepanne bedrer fremkommeligheten

BESKRIVELSE 2501-3501-4501 SERIEN

Med denne serien får du spreke og pålitelige skogsvinsjer, beregnet for middels oppgaver som passer til landbrukstraktorer fra 15hk opp til 80hk. Vinsjene har høyt og lavt inntrekkspunkt. Høyt inntrekkspunkt gir bedre løft på tømmeret under vinsjing. Vinsjene betjenes mekanisk med snorsystem. 3501 og 4501 kan også leveres med radiostyring (gjelder ikke 2501). Spesialutformet hengslet lunnepanne, som «bærer» tømmeret over ved forsering av stubber og stein. Lang spoleavstand mellom toppblokk og trommel gir en fin fordeling av ståltauet på hele trommelen. Serien er utstyrt med ståltaugrind og subbebrems som hindrer avsporing av ståltauet på trommelen. Vinsjen har palbrems og 3-punkt feste som standard. Se ekstrautstyr for oppgradering.



PRODUKTPAKKER		Pris	Standard
IG308010	IGLAND 2501	24.195	X
IG022151	Motorsagholder	764	X
IG200159	Ståltau, 8-40-4200	1.683	X
IG200810	Gliderbøyle, m svivel og nøkkelhull	305	X 2 stk
IG201201	Snarekjetting, 6 t	434	X 2 stk
IG209100	Kraftoverføringsaksel	3.183	X
	Ordinær pris		31.303
IG308010-1	Pakkepris Standard (spar 2.018 kr.)		29.285

BESKRIVELSE PRODUKTPAKKER

Standardpakke inneholder det du trenger for å utføre arbeid denne vinsjen er tilpasset for. Velger du å sette sammen din egen vinsj, se tabell på s. 27. Du må da forvente noe lengre leveringstid.

EKSTRAUTSTYR / TILBEHØR SE SIDE 21-27

IGLAND 3501



IGLAND 4501



TEKN. DATA:	3501
Trekraft:	35 kN (3,5 tonn)
Anbefalt traktorstørrelse:	26 – 52 kW (35 – 70 hk)
Aut. sikkerhetsbrems:	Nei
Vekt (uten utstyr):	200 kg
Bredde:	122 cm
Høyde:	160 cm

TEKN. DATA:	4501
Trekraft:	45 kN (4,5 tonn)
Anbefalt traktorstørrelse:	26 – 52 kW (35 – 70 hk)
Aut. sikkerhetsbrems:	Nei
Vekt (uten utstyr):	260 kg
Bredde:	150 cm
Høyde:	190 cm

PRODUKTPAKKER				
		Pris	Standard	Super
IG300740	IGLAND 3501	35.629	X	X
IG022150	Oljekanneholder	444	X	X
IG022151	Motorsagholder	764	X	X
IG200166	Ståltau, 9-50-5300	2.275	X	X
IG200810	Gliderbøyle	305	X 2 stk	X 4 stk
IG201201	Snarekjetting, 6 t	434	X 2 stk	X 4 stk
IG209100	Kraftoverføringsaksel	3.183	X	X
IG095440	Radiostyring m/hydr	18.238		X
	Ordinær pris		43.773	63.489
IG300740-1	Pakkepris Standard (spar 2.871)		40.902	
IG300740-2	Pakkepris Super (spar 4.094 kr)			59.395

PRODUKTPAKKER				
		Pris	Standard	Super
IG300052	IGLAND 4501	52.214	X	X
IG022150	Oljekanneholder	444	X	X
IG022151	Motorsagholder	764	X	X
IG200171	Ståltau, 10-50-6570	2.571	X	X
IG200810	Gliderbøyle	305	X 3 stk	X 4 stk
IG201201	Snarekjetting, 6 t	434	X 3 stk	X 4 stk
IG209120	Kraftoverføringsaksel	3.611	X	X
IG095229	Radiostyring m/hydr	18.238		X
	Ordinær pris		61.821	80.798
IG300052-1	Pakkepris Standard (spar 4.038 kr)		57.783	
IG300052-2	Pakkepris Super (spar 5.297 kr)			75.501



BESKRIVELSE PRODUKTPAKKER

- Standardpakke inneholder det mest nødvendige for å komme i gang.
- Superpakke gir deg en topp utstyrs pakke med det beste av utstyr og funksjonalitet.

Velger du å sette sammen din egen vinsj, se tabell på s. 27. Du må da forvente noe lengre leveringstid.

EKSTRAUTSTYR / TILBEHØR SE SIDE 21-27

IGLAND 42



Ideell for hurtigkobling,
 HMV og triangel

Se side 27

TEKN. DATA:	42
Trekraft:	42 kN (4,2 tonn)
Anbefalt traktorstørrelse:	30 – 52 kW (40 – 70 hk)
Aut. sikkerhetsbrems:	Nei
Vekt (uten utstyr):	226 kg
Bredde:	144 cm
Høyde:	131 cm



BESKRIVELSE IGLAND 42

42 er en enkel, robust og stabil vinsj. Den egner seg godt til landbrukstraktorer fra 40 hk og opp til 70 hk. Vinsjen er utstyrt med palbrems (trommel-lås) som gjør vinsjen enkel i bruk. Særdeles enkle funksjonsprinsipper, som krever lite vedlikehold. Egner seg godt til nybegynnere. Vinsjen har en helsveist konstruksjon, med trapes-formet lunnepanene og et stort integrert oppbevaringsrom. 42 er utstyrt med ståltaugvind, subbebrems og wirestyring som hindrer avsporing av ståltau. Vinsjen trekker 4,2 tonn og har standard 3-punkt feste, med mulighet for hurtigkobling. Med det rette ekstrautstyret er denne vinsjen et meget godt valg.



PRODUKTPAKKER

		Pris	Standard	Super
IG308020	IGLAND 42	32.681	X	X
IG022150	Oljekanneholder	444	X	X
IG022151	Motorsagholder	764	X	X
IG200171	Ståltau, 10-50-6570	2.571	X	X
IG200810	Gliderbøyle, m svivel og nøkkelhull	305	X 3 stk	X 4 stk
IG201201	Snarekjetting, 6 t	434	X 3 stk	X 4 stk
IG209100	Kraftoverføringsaksel	3.183	X	X
IG095450	Radiostyring m/hydr	18.238		X
		Ordinær pris	41.860	60.837
IG308020-1	Pakkepris Standard (spar 2.855 kr)		39.005	
IG308020-2	Pakkepris Super (spar 4.390 kr)			56.447

BESKRIVELSE PRODUKTPAKKER

- Standardpakke inneholder det mest nødvendige for å komme i gang.
- Superpakke gir deg en god startpakke inkludert radio for topp funksjonalitet.

Velger du å sette sammen din egen vinsj, se tabell på s. 27. Du må da forvente noe lengre leveringstid.

EKSTRAUTSTYR / TILBEHØR SE SIDE 21-27

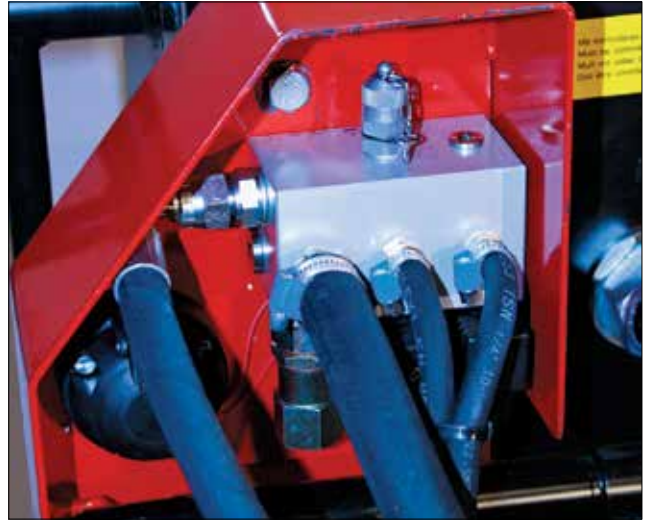


Ideell for hurtigkobling,
HMV og triangel

Se side 27

IGLAND leverer her en robust, stabil og effektiv vinsj. 42S er oppgradert med automatisk sikkerhetsbrems som gjør den mer brukervennlig og smidig i overgangen mellom start og stopp, og som reduserer risiko ved hjelp til felling av trær. Egner seg godt til landbrukstraktorer fra 40 hk og opp til 70 hk. Særdeles enkle funksjonsprinsipper, som krever lite vedlikehold. Egner seg godt til nybegynnere.

Vinsjen har en helsveist konstruksjon, med trapes-formet lunnepanne og et stort integrert oppbevaringsrom. 42S er utstyrt med ståltaugdrind, subbebrems og wirestyring som hindrer avsporing av ståltauet. Vinsjen har 3-punkt feste, og med mulighet for hurtigkobling. Med det rette ekstrautstyret er denne vinsjen et meget godt valg for de som ønsker en «proffvinsj» i miniformat.



Elektro-hydraulisk sentral for pakke «super»

TEKN. DATA:	42S (Automatisk sikkerhetsbrems)
Trekraft:	42 kN (4,2 tonn)
Anbefalt traktorstørrelse:	30 – 52 kW (40 – 70 hk)
Aut. sikkerhetsbrems:	Ja
Vekt (uten utstyr):	235 kg
Bredde:	144 cm
Høyde:	131 cm



Ekstrautstyr, spesialtilpasset hurtigkobling.
For IGLAND 42, 42S, 52, 52S.

Se side 27

PRODUKTPAKKER

	Pris	Standard	Super
IG308030 IGLAND 42S	43.595	X	X
IG022150 Oljekanneholder	444	X	X
IG022151 Motorsagholder	764	X	X
IG200171 Ståltau, 10-50-6570	2.571	X	X
IG200810 Gliderbøyle, m svivel og nøkkelhull	305	X 3 stk	X 4 stk
IG201201 Snarekjetting, 6 t	434	X 3 stk	X 4 stk
IG209100 Kraftoverføringsaksel	3.183	X	X
IG095226 Radiostyring m/hydr	23.226		X
Ordinær pris		52.774	76.739
IG308030-1 Pakkepris Standard (spar 3.579 kr)		49.195	
IG308030-2 Pakkepris Super (spar 5.604 kr)			71.135

BESKRIVELSE PRODUKTPAKKER

- Standardpakke inneholder det mest nødvendige for å komme i gang.
- Superpakke gir deg en god startpakke inkludert radio for topp funksjonalitet.

Velger du å sette sammen din egen vinsj, se tabell på s. 27. Du må da forvente noe lengre leveringstid.

EKSTRAUTSTYR / TILBEHØR SE SIDE 21-27

IGLAND 52



Ideell for hurtigkobling,
HMV og triangel

Se side 27

Bildet viser IGLAND 52 m/superpakke

BESKRIVELSE IGLAND 52

52 er en enkel, sterk og solid vinsj med trekkraft på 5,2 t. Egner seg godt til landbrukstraktorer fra 60 hk og oppover. Vinsjen er utstyrt med palbrems (trommel-lås) som gjør vinsjen enkel i bruk. Særlig enkle funksjonsprinsipper, som krever lite vedlikehold og gir pålitelig drift. Leveres med snorbetjening eller radiostyring. Vinsjen har subbebrem som hindrer avsporing av ståltauet på trommelen. Vinsjen har stor lunnepanne.



TEKN. DATA:	52
Trekkraft:	52 kN (5,2 tonn)
Anbefalt traktorstørrelse:	60-90 hk
Aut. sikkerhetsbrems:	Ja
Vekt (uten utstyr):	285 kg
Bredde:	170 cm
Høyde:	151,5 cm



NYHET!

Ny type støtteben
gjør at vinsjen
står rettere.



PRODUKTPAKKER

		Pris	Standard	Super
IG300902	IGLAND 52	38.199	X	X
IG022150	Oljekanneholder	444	X	X
IG022151	Motorsagholder	764	X	X
IG200176	Ståltau, 11-50-7760	3.009	X	X
IG200810	Gliderbøyle, m svivel og nøkkelhull	305	X 3 stk	X 4 stk
IG201504	Snarekjetting, 6,7 t	560	X 3 stk	X 4 stk
IG209120	Kraftoverføringsaksel	3.611	X	X
IG095460	Radiostyring m/hydr	18.238		X
		Ordinær pris	48.622	67.725
IG300902-1	Pakkepris Standard (spar 3.374 kr)		45.248	
IG300902-2	Pakkepris Super (spar 4.148 kr)			63.577

BESKRIVELSE PRODUKTPAKKER

- Standardpakke inneholder det mest nødvendige for å komme i gang.
- Superpakke gir deg en god startpakke inkludert radio for topp funksjonalitet.

Velger du å sette sammen din egen vinsj, se tabell på s. 27. Du må da forvente noe lengre leveringstid.

EKSTRAUTSTYR / TILBEHØR SE SIDE 21-27

IGLAND 52S



Ideell for hurtigkobling,
 HVM og triangel

Se side 27

BESKRIVELSE IGLAND 52S

52S er en sterk, stabil og effektiv vinsj. 52S er oppgradert med automatisk sikkerhetsbrems som gjør den mer brukervennlig og smidig i overgangen mellom start og stopp, og som reduserer risiko ved hjelp til felling av trær. Egner seg godt til landbrukstraktorer fra 60 hk og oppover. Vinsjen har større trekkraft og størrelse enn 42S, men har ellers samme funksjoner og oppbygning forøvrig.

Passer like godt til grovere sluttavirkning som tynning. Den brede lunnepanna sørger for god plass til tømmer og gir god passform selv til større traktorer. Riktig utstyrt er dette en vinsj som takler større mengder tømmer.



TEKN. DATA:	52S (Automatisk sikkerhetsbrems)
Trekkraft:	52 kN (5,2 tonn)
Anbefalt traktorstørrelse:	60-90 hk
Aut. sikkerhetsbrems:	Ja
Vekt (uten utstyr):	290 kg
Bredde:	170 cm
Høyde:	151,5 cm



Ekstrautstyr, spesialtilpasset hurtigkobling.
 For IGLAND 42, 42S, 52, 52S.

Se side 27

PRODUKTPAKKER

	Pris	Standard	Super
IG300904 IGLAND 52S	47.900	X	X
IG022150 Oljekanneholder	444	X	X
IG022151 Motorsagholder	764	X	X
IG200176 Ståltau, 11-50-7760	3.009	X	X
IG200810 Gliderbøyle, m svivel og nøkkelhull	305	X 3 stk	X 4 stk
IG201504 Snarekjetting, 6,7 t	560	X 3 stk	X 4 stk
IG209120 Kraftoverføringsaksel	3.611	X	X
IG095464 Radiostyring m/hydr	23.226		X
Ordinær pris		58.323	82.414
IG300904-1 Pakkepris Standard (spar 3.396 kr)		54.927	
IG300904-2 Pakkepris Super (spar 5.873 kr)			76.541

BESKRIVELSE PRODUKTPAKKER

- Standardpakke inneholder det mest nødvendige for å komme i gang.
- Superpakke gir deg en god startpakke inkludert radio for topp funksjonalitet.

Velger du å sette sammen din egen vinsj, se tabell på s. 27. Du må da forvente noe lengre leveringstid.

EKSTRAUTSTYR / TILBEHØR SE SIDE 21-27

IGLAND PROMAX 58

NYHET!



TEKN. DATA:	PROMAX 58
Trekraft:	58 kN (5,8 tonn)
Anbefalt traktorstørrelse:	52-90 kW (70-120 hk)
Aut. sikkerhetsbrems:	Ja
Vekt (uten utstyr):	457 kg
Bredde:	156 cm
Høyde:	165 cm



BESKRIVELSE IGLAND PROMAX 58

Vi lanserer nå en ny vinsjserie - Promax. IGLAND Promax 58 er den første av flere spennende produktlanseringer i serien som vil følge i årene som kommer. Neste lansering vil være 68 som blir lansert i sesongen 24/25.

Denne vinsjserien er sterk og kompakt for profesjonell bruk. Den har et integrert hydraulikksystem med elektrohydraulisk betjening. Vinsjen bruker velkjente og driftssikre komponenter og driftsprinsipper fra større vinsjer, nå pakket inn i en mer kompakt enhet. Radio og pullmatic er tilgjengelige i både standard og super-pakker. **Nyhet:** Pullmatic leveres med inkludert hastighetsregulering.



PRODUKTPAKKER

		Pris	Standard	Super
IG300640	IGLAND 58 Promax	90.750	x	x
IG022150	Oljekanneholder	444	x	x
IG022151	Motorsagholder	764	1 stk	2 stk
IG199564	Ståltau komp, 10-70-9200	4.845	x	x
IG201210	Gliderbøyle, standard	214	3stk	4 stk
IG201504	Snarekjetting, 6,7t	560	3 stk	4 stk
IG209120	Kraftoverføringsaksel	3.611	x	x
IG095800	Radiobetjening	7.100	x	
IG154510	Pullmatic m/ radio og hastighetsregulering	30.131		x
Ordinær pris			109.836	134.405
IG300640-1	Pakkepris Standard (spar 17.086 kr)		92.750	
IG300640-2	Pakkepris Super (spar 24.905 kr)			109.500

BESKRIVELSE PRODUKTPAKKER

- Standardpakke som inneholder alt du trenger for å være effektiv i skogen inkludert radiostyring, egen tank og oljeforsyning.
 - Superpakke kommer i tillegg til radio også med Pullmatic som gjør jobben med å «dra» vaieren ut til en lek.
- Velger du å sette sammen din egen vinsj, se tabell på s. 27. Du må da forvente noe lengre leveringstid.

EKSTRAUTSTYR / TILBEHØR SE SIDE 21-27

Tilgjengelig med
eller uten Pullmatic

Elektrohydraulisk (fjernstyrt),
med færre mekaniske deler
og bedre driftssikkerhet



Konstruert med vekt
på servicevennlighet

3-punkt i henhold
til ISO-standard

Justerbar hastighet
på Pullmatic

Pullmatic mater ståtau
ut av trommelen og stabiliserer
ståtau på trommelen

Velprøvde driftsprinsipper
fra blant annet to-tromlede
vinsjer

IGLAND 65H



TEKN. DATA:	65H
Trekraft:	65 kN (6,5 tonn)
Anbefalt traktorstørrelse:	60-97 kW (80-130 hk)
Aut. sikkerhetsbrems:	Ja
Vekt (uten utstyr):	615 kg
Bredde:	195 cm
Høyde:	215 cm



BESKRIVELSE IGLAND 65H

Stor og kraftig en-tromlet skogsvinsj med regulerbar inntrekk-blokk. Denne vinsjen kan utstyres med hydraulisk regulerbar inntrekkblokk hvis ønskelig. 65H er en «heavy-duty» vinsj, ment for større oppgaver som gir gode arbeidsforhold. Vinsjen har en godt dimensjonert lunnepanne for god støtte. Trommelkapasitet gir gode valgmuligheter av ståltau. Konstruksjonen av vinsjen gir utmerket ståltauspoling og fordeler ståltauet jevnt over trommelen.



PRODUKTPAKKER

		Pris	Standard	Super
IG300940	IGLAND 65H	141.872	X	X
IG022150	Oljekanneholder	444	X	X
IG022151	Motorsagholder	764	X	X
IG199564	Ståltau komp, 10-70-9200	4.845	X	X
IG201210	Gliderbøyle, standard	214	X 4 stk	X 4 stk
IG201504	Snarekjetting, 6,7 t	560	X 4 stk	X 4 stk
IG209120	Kraftoverføringsaksel	3.611	X	X
IG090656	7-pols kontakt	306	X	X
IG091175	Radiostyring	7.100	X	
IG164008	Pullmatic m/Radio	30.131		X
	Ordinær pris		162.038	185.069
IG300940-1	Pakkepris Standard (spar 11.526 kr)		150.512	
IG300940-2	Pakkepris Super (spar 13.576 kr)			171.493

BESKRIVELSE PRODUKTPAKKER

- Standardpakke inneholder alt du trenger for å være effektiv i skogen inkludert radiostyring og egen oljeforsyning.
- Superpakke kommer i tillegg til radio og oljeforsyningsanlegg også med Pullmatic som gjør jobben med å «dra» vaieren ut til en lek.

Velger du å sette sammen din egen vinsj, se tabell på s. 27. Du må da forvente noe lengre leveringstid.

EKSTRAUTSTYR / TILBEHØR SE SIDE 21-27

IGLAND 85H



BESKRIVELSE IGLAND 85H

IGLANDs mest kraftfulle en-tromlede skogsvinsj. Dette er en meget solid og robust vinsj, beregnet til store arbeidsoppgaver. Vinsjen er utstyrt med en godt dimensjonert lunnepanne som gir god markstøtte og er ideell for tømmerstabling på velteplass. Meget god trommelkapasitet, gir gode valgmuligheter av ståltau. Vinsjen er utstyrt med dobbel kløtsj som gir større driftssikkerhet, mindre slitasje og lenger levetid. Vinsjen har som standard Spoolmatic spoleapparat som fordeler ståltauet jevnt ut over trommelen, noe som sikrer høy trekraft under hele inntrekket.



TEKN. DATA:	85H
Trekraft:	85 kN (8,5 tonn)
Anbefalt traktorstørrelse:	66 – 103 kW (90 – 140 hk)
Aut. sikkerhetsbrems:	Ja
Vekt (uten utstyr):	880 kg
Bredde:	206 cm
Høyde:	230 cm

PRODUKTPAKKER

		Pris	Standard	Super
IG300191	IGLAND 85H	203.552	X	X
IG022150	Oljekanneholder	444	X	X
IG022151	Motorsagholder	764	X	X
IG199584	Ståltau komp, 11-70-9200	5.223	X	X
IG201210	Slidebøyle, standard	214	X 4 stk	X 4 stk
IG201700	Snarekjetting, 10 t	652	X 4 stk	X 4 stk
IG209140	Kraftoverføringsaksel	4.764	X	X
IG090656	7-pols kontakt	306	X	X
IG091175	Radiostyring	7.100	X	
IG184008	Pullmatic m/Radio	30.131		X
	Ordinær pris		225.617	248.648
IG300191-1	Pakkepris Standard (spar 15.782 kr)		209.835	
IG300191-2	Pakkepris Super (spar 18.230 kr)			230.418

BESKRIVELSE PRODUKTPAKKER

- Standardpakke inneholder alt du trenger for å være effektiv i skogen inkludert radiostyring, egen oljeforsyning og Spoolmatic.
- Superpakke inneholder i tillegg til radio, oljeforsyningsanlegg, Spoolmatic også Pullmatic som gjør jobben med å «dra» vaieren ut til en lek.

Velger du å sette sammen din egen vinsj, se tabell på s. 27. Du må da forvente noe lengre leveringstid.



Toppblokk med spoleapparat

EKSTRAUTSTYR / TILBEHØR SE SIDE 21-27

IGLAND 5002 PENTO TL



TEKN. DATA:	5002 Pento TL
Trekraft:	50 kN (5 tonn) pr. trommel
Anbefalt traktorstørrelse:	52 – 81 kW (70 – 110 hk)
Aut. sikkerhetsbrems:	Ja
Vekt (uten utstyr):	683 kg
Bredde:	205 cm
Høyde:	160 cm



Ekstrautstyr, triangel

BESKRIVELSE IGLAND 5002 PENTO TL

IGLANDs minste to-tromlede skogsvinsj. Denne modellen er ideell for tynning av skog og lettere sluttavvirkning. Vinsjen er konstruert for montering på en vanlig landbrukstraktor og gir gode valgmuligheter av ståltau. Trekkraften er på 50 kN (5 tonn) pr. trommel. Fordelen med 2 tromlet vinsj er å kunne fordele lasten på 2 ståltau, noe som gir større kapasitet og fleksibilitet.



PRODUKTPAKKER		Pris	Standard
IG300491	IGLAND 5002 Pento TL	198.329	X
IG022150	Oljekanneholder	444	X
IG022151	Motorsagholder	764	X
IG199564	Ståltau komp, 10-70-9200	4.845	X 2 stk
IG201210	Gliderbøyle, standard	214	X 8 stk
IG201504	Snarekjetting 6,7t	560	X 8 stk
IG209140	Kraftoverføringsaksel	4.764	X
IG090656	7-pols kontakt	306	X
IG091178	Radiostyring	11.210	X
	Ordinær pris	231.699	
IG300491-1	Pakkepris standard (spar 16.315 kr)	215.384	

BESKRIVELSE PRODUKTPAKKER

- Standardpakke inneholder alt du trenger for å være effektiv i skogen og er inkludert radiostyring. Velger du å sette sammen din egen vinsj, se tabell på s. 27. Du må da forvente noe lengre leveringstid.

EKSTRAUTSTYR / TILBEHØR SE SIDE 21-27

IGLAND 6002 Pronto TLP



TEKN. DATA:	6002 Pronto TLP
Trekraft:	60 kN (6 tonn) pr. trommel
Anbefalt traktorstørrelse:	52 – 88 kW (70 – 120 hk)
Aut. sikkerhetsbrems:	Ja
Vekt (uten utstyr):	838 kg
Bredde:	220 cm
Høyde:	185 cm



Sort port viser pullmatic som gjør jobben med å dra ut vaieren ut til en lek

BESKRIVELSE IGLAND 6002 PRONTO TLP

En profesjonell vinsj som møter kravene til styrke og tøffe utfordringer som skogsutstyr utsettes for. Vinsjen er utstyrt med elektrohydraulisk fjernbetjening HP med eget oljeforsyningsanlegg (egen pumpe og oljetank), uavhengig av traktorens hydrauliske anlegg. Dette eliminerer muligheten for at forurensning overføres fra/til traktorens hydraulikkssystem. Skåner miljøet for oljesøl i forbindelse med redskapsbytte. Stor trommel gjør det mulig å beholde trekraften over lange strekk.



PRODUKTPAKKER

		Pris	Standard	Super
IG300612	IGLAND 6002 Pronto TLP	236.549	X	X
IG022150	Oljekanneholder	444	X	X
IG022151	Motorsagholder	764	X	X
IG199564	Ståltau komp, 10-70-9200	4.845	X 2 stk	X 2 stk
IG201210	Gliderbøyle, standard	214	X 8 stk	X 8 stk
IG201504	Snarekjetting 6,7t	560	X 8 stk	X 8 stk
IG209140	Kraftoverføringsaksel	4.764	X	X
IG090656	7-pols kontakt	306	X	X
IG091178	Radiostyring	11.516	X	
IG165103	Pullmatic m.radio	30.927		X
	Ordinær pris		270.225	289.636
IG300612-1	Pakkepris standard (spar 19.294 kr)		250.931	
IG300612-2	Pakkepris Super (spar 20.702 kr)			268.934

BESKRIVELSE PRODUKTPAKKER

- Standardpakke inneholder alt du trenger for å være effektiv i skogen inkludert radiostyring og egen oljeforsyning
- Superpakke inneholder i tillegg til radio, oljeforsyningsanlegg og Pullmatic som gjør jobben med å «dra» vaieren ut til en lek.

Velger du å sette sammen din egen vinsj, se tabell på s. 27. Du må da forvente noe lengre leveringstid.

EKSTRAUTSTYR / TILBEHØR SE SIDE 21-27

IGLAND 9002 Maxo TLP



TEKN. DATA:	9002 Maxo TLP
Trekraft:	90 kN (9 tonn) pr. trommel
Anbefalt traktorstørrelse:	fra 59 kW (80 hk) og oppover
Aut. sikkerhetsbrems:	Ja
Vekt (uten utstyr):	877 kg
Bredde:	220 cm
Høyde:	185 cm



Sort port viser pullmatic som gjør jobben med å dra ut vaieren ut til en lek

BESKRIVELSE IGLAND 9002 MAXO TLP

IGLANDs toppmodell når det gjelder arbeidskapasitet og trekraft. 9002 Maxo TLP er en vinsj for de aller største arbeidsoppgavene og for de som ønsker det råeste IGLAND har å tilby. 9002 Maxo TLP er en robust to-tromlet skogsvinsj, trekker 9 tonn på hver trommel. Vinsjen er utstyrt med elektrohydraulisk fjernbetjening HP med eget oljeforsyningsanlegg (egen pumpe og oljetank), uavhengig av traktorens hydrauliske anlegg. Dette eliminerer muligheten for at forurensning overføres fra/til traktorens hydraulikk-system og skåner miljøet for oljesøl i forbindelse med redskapsbytte. Vinsjen har dobbel kløtsj på hver trommel som resulterer i større driftssikkerhet, mindre slitasje og lengre levetid. Hvis du ønsker deg en skogsvinsj av ypperste klasse, er 9002 Maxo TLP et godt valg.



PRODUKTPAKKER		Pris	Standard	Super
IG300622	IGLAND 9002 Maxo TLP	287.487	X	X
IG022150	Oljekanneholder	444	X	X
IG022151	Motorsagholder	764	X	X
IG199584	Ståltau komp, 11-70-11100	5.223	X 2 stk	X 2 stk
IG201210	Gliderbøyle, standard	214	X 8 stk	X 8 stk
IG201700	Snarekjetting 10t	652	X 8 stk	X 8 stk
IG209140	Kraftoverføringsaksel	4.764	X	X
IG090656	7-pols kontakt	306	X	X
IG095178	Radiostyring	11.516	X	
IG165103	Pullmatic m.radio	30.927		X
	Ordinær pris		322.655	342.066
IG300622-1	Pakkepris standard (spar 22.530 kr)		300.125	
IG300622-2	Pakkepris super (spar 24.958 kr)			317.108

BESKRIVELSE PRODUKTPAKKER

- Standardpakke inneholder alt du trenger for å være effektiv i skogen inkludert radiostyring og egen oljeforsyning.
- Superpakke inneholder i tillegg til radio, oljeforsyningsanlegg, og Pullmatic som gjør jobben med å «dra» vaieren ut til en lek.

Velger du å sette sammen din egen vinsj, se tabell på s. 27. Du må da forvente noe lengre leveringstid.

EKSTRAUTSTYR / TILBEHØR SE SIDE 21-27

EKSTRAUTSTYR OG TILBEHØR

2-TROMLEDE VINSJ-TOPPER



NB! FABRIKKMONTERT EKSTRAUTSTYR KAN IKKE ETTERMONTERES OG MÅ BESTILLES SAMTIDIG MED NY VINSJ.

For 2-tromlede vinsj-topper

IG300498	IGLAND 5002 Pento El.hydr. betjening LH, kjedehjul bakover, inkl. drivkjede, 13-pols kontakt. Universal motstandsfri returkobling medfølger. NB! Kjedehjul forover: husk * P/N 300983/300984 under.	156.499
IG300618	IGLAND 6002 Pronto El.hydr. betj. HP med egen oljeforsyning, kjedehjul bakover, inkl. drivkjede, 13-pols kontakt. NB! Kjedehjul forover: husk * P/N 300983/300984 under.	191.057
IG300630	IGLAND 9002 Maxo El.hydr. betj. HP med egen oljeforsyning, kjedehjul bakover, inkl. drivkjede, 13-pols kontakt. NB! Kjedehjul forover: husk * P/N 300983/300984 under.	231.092

Ekstrautstyr tilpasset 2-tromlet vinsj-topp, KUN FABRIKKMONTERT:

IG300984	For kjedehjul forover (6002 Pronto, og 9002 Maxo inkl. kjedehjul og kjedestrammer)	2.102
IG300983	For kjedehjul forover (5002 Pento, 9002 Maxo inkl. kjedehjul og kjedestrammer)	1.306
IG300981	For HF, traktoravhengig, åpent senter	269
IG300982	For HF, traktoravhengig, lukket senter	269
IG090656	7-pols kontakt	306

Ekstrautstyr tilpasset 2-tromlet vinsj-topp, FOR ETTERMONTERING:

IG091178	Radiostyring IGLAND RC-200, 6 funksjoner hvorav 2 funksjoner for kontrollert firing av lass (NY)	11.210
IG090657	7-pols støpsel for radiostyring	306
IG091442	Turtallsregulering av traktor, av/på (kun sammen med IG091178 radio)	8.160
IG022120	Testmanometer for kontroll av oljetrykk for 6002 Pronto og 9002 Maxo	1.184
IG022121	Testmanometer for kontroll av oljetrykk for 5002 Pento	2.367
IG090378	Oljefordelerventil ved oljemengde større enn 55 l/min (for 5002 Pento)	6.773
IG049450	Universal-sett for motstandsfri retur (kun 5002 Pento)	1.785
IG049851	Lukket sentral (kun gammel John Deere) (kun 5002 Pento)	147

HF = Høytrykkshydraulikk med fjærbrems

3-PUNKT FESTE LIGNA LUNNEPANNE



For 2-tromlede vinsj-topper

IG316004	IGLAND TL 3-punkt feste med Ligna lunnepanne 2,05 m, propeller port enkel, vinsj-stol m/toppstag, vernegitter	51.439
Ekstrautstyr tilpasset TL 3-punkt feste, KUN FABRIKKMONTERT:		
IG070987	Pristillegg for IGLAND redskapsdel for Lyng Triangel hurtigkobling (ikke for 9002 Maxo)	9.068
IG070988	Pristillegg for dobbel propellerport	5.192
IG159337	Toppgitter. Høyde/bredde 78/90 cm	2.306

3-PUNKT FESTE TLP LUNNEPANNE



For 2-tromlede vinsj-topper

IG316020	IGLAND TLP 3-punkt feste med TLP lunnepanne 220 cm bredde / 110 cm høyde propeller port dobbel, vinsj-stol, vernegitter	59.732
Ekstrautstyr tilpasset TL 3-punkt feste, KUN FABRIKKMONTERT:		
IG159337	Toppgitter. Høyde/bredde 78/90 cm	2.306
IG075010	Toppstg spesial til TLP	6.916

VINSJ-STOLER

Vinsj-stoler (krakker)

		PRIS
IG070819	IGLAND vinsj-stol med TL 3-punkt komplett med kjedehjulsplate, kjedestrammer, kjedeskjerm, festeskruer, toppstag, parkeringsbein	19.329
IG070815	Kun vinsj-stolen	10.976
IG070985	IGLAND vinsj-stol med TL Lyng Triangel hurtigkobling komplett med kjedehjulsplate, kjedestrammer, kjedeskjerm, festeskruer, parkeringsbein	22.134
IG070970	Kun vinsj-stolen	13.750

Nødvendig ekstrautstyr for gammel lunnepanne («brønnpinne») - for påsveising:

IG070984	Festeører (pakke) for TL Triangel	1.826
IG070998	Festeører (pakke) for TL-3-punkt	1.286

IG070819



3-punkt stol

IG070985



Triangel stol

NB: PÅBYGGER ER ANSVARLIG FOR AT PÅBYGGET ER I OVERENSSTEMMELSE MED MASKINDIREKTIVET (CE).

FOR FAST MONTERING

For 2-tromlede vinsj-topper

PRIS



IG070673
Ligna Lunnepanne med festeører for trekkstenger uten portseksjon og vernegitter.
Høyde/bredde: 83/205 cm
33.548,-



IG155040

Propellport med enkel trinse
21.380,-



IG155042

Propellport med doble trinser
29.244,-



IG021527
Vernegitter. Høyde/bredde 80/123 cm
For montering på Ligna lunnepanne
8.874,-



IG159337
Toppgitter. Høyde/bredde 78/90 cm
2.306,-



IG070045
Toppstag min. 41 cm lang. For montering mellom vinsj-topp og lunnepanne
3.111,-



IG070272
Standard kjedehjul 3/4" med 19 tenner, for montering på traktorens PTO
2.673,-



IG070430
Kjedestrammer komplett
2.744,-



IG070644
Rulleport-seksjon, høyre og venstre inkl. mellombeslag. Smal versjon. 17.738,-

MODELL	MAX TEORETISK STÅLTAUKAPASITET, ISO 19472 - VANLIG STÅLTAU					KOMPAKT STÅLTAU, 40% STERKERE		
	8 mm	9 mm	10 mm	11 mm	12 mm	10 mm	11 mm	12 mm
En-tromlede vinsjer:								
IGLAND 2501	62 m *	50 m	40 m	-	-	-	-	-
IGLAND 3501	90 m	71 m *	58 m *	48 m	-	-	-	-
IGLAND 42	114 m	90 m	73 m *	60 m *	48 m	-	-	-
IGLAND 42S	127 m	98 m	77 m *	62 m *	50 m	-	-	-
IGLAND 4501	114 m	90 m	73 m *	60 m *	48 m	-	-	-
IGLAND 52	157 m	124 m	100 m	83 m *	70 m	-	-	-
IGLAND 52S	157 m	124 m	100 m	83 m *	70 m	-	-	-
IGLAND Promax 58	242 m	186 m	147 m	118 m	97 m *	147 m	118 m	97 m
IGLAND 65H	242 m	186 m	147 m	118 m	97 m *	147 m	118 m	97 m
IGLAND 85H	340 m	260 m	210 m	170 m	140 m	210 m	170 m	140 m
To-tromlede vinsjer:								
IGLAND 5002 Pento TL	242 m	186 m	147 m	118 m *	97 m *	147 m	118 m	97 m
IGLAND 6002 Pronto TLP	242 m	186 m	147 m	118 m	97 m *	147 m	118 m	97 m
IGLAND 9002 Maxo TLP	323 m	249 m	198 m	160 m	131 m	192 m	160 m	131 m
* Anbefalt ståltau diameter ved bruk av ståltaukonstruksjon 6x26 WS+IWRC 180 kp						Anbefalt diameter ved kompakt ståltau		

STÅLTAU OG STÅLTAUTILBEHØR



NB! Må ikke brukes til løfte-formål!



SKOG

Vanlig ståltau med endekrok og løkke

(6 x 26 WS+IWRC 180 kp - iht. ISO 4254-4)

ART.NR	DIA	LENGDE	VEKT	BRUDDLAST	PRIS
IG200117	8 mm	35 m	9,5 kg	4200 kg	1.541
IG200159	8 mm	40 m	11,0 kg	4200 kg	1.683
IG200160	8 mm	50 m	13,5 kg	4200 kg	1.979
IG200156	8 mm	60 m	16,0 kg	4200 kg	2.265
IG200157	8 mm	70 m	18,0 kg	4200 kg	2.550
IG200162	8 mm	80 m	21,5 kg	4200 kg	2.938
IG200161	8 mm	100 m	26,0 kg	4200 kg	3.417
IG200165	9 mm	35 m	11,0 kg	5300 kg	1.755
IG200167	9 mm	40 m	13,0 kg	5300 kg	1.949
IG200166	9 mm	50 m	15,5 kg	5300 kg	2.275
IG200163	9 mm	60 m	18,5 kg	5300 kg	2.632
IG200164	9 mm	70 m	21,5 kg	5300 kg	2.999
IG200168	9 mm	75 m	23,0 kg	5300 kg	3.173
IG200169	9 mm	80 m	24,5 kg	5300 kg	3.336
IG200170	10 mm	35 m	14,5 kg	6570 kg	1.959
IG200172	10 mm	40 m	16,0 kg	6570 kg	2.244
IG200171	10 mm	50 m	20,0 kg	6570 kg	2.571
IG200173	10 mm	60 m	24,0 kg	6570 kg	2.979
IG200140	10 mm	70 m	27,5 kg	6570 kg	3.397
IG200174	10 mm	75 m	29,5 kg	6570 kg	3.693
IG200141	10 mm	80 m	31,5 kg	6570 kg	3.795
IG200175	11 mm	35 m	17,5 kg	7760 kg	2.265
IG200176	11 mm	50 m	24,0 kg	7760 kg	3.009
IG200177	11 mm	60 m	28,5 kg	7760 kg	3.774
IG200178	11 mm	70 m	33,0 kg	7760 kg	4.397
IG200179	11 mm	80 m	38,0 kg	7760 kg	4.754
IG200180	12 mm	35 m	20,5 kg	9450 kg	2.601
IG200181	12 mm	50 m	30,0 kg	9450 kg	3.387
IG200184	12 mm	60 m	34,0 kg	9450 kg	4.366
IG200182	12 mm	70 m	39,6 kg	9450 kg	4.947
IG200183	12 mm	80 m	45,0 kg	9450 kg	5.519
IG200188	12 mm	100 m	56,0 kg	9450 kg	6.477

Rustfritt / Syrefast ståltau

(Ferdige lengder på kryss)

ART.NR	DIA x LENGDE	VEKT	PRIS
IG200010	5 mm x 100 m	11 kg	5.498
IG200011	5 mm x 200 m	22 kg	10.608
IG200012	5 mm x 250 m	27 kg	13.138
IG200013	5 mm x 500 m	54 kg	26.327
IG200020	6 mm x 100 m	15 kg	7.406
IG200021	6 mm x 200 m	31 kg	14.423
IG200022	6 mm x 250 m	38 kg	17.891
IG200023	6 mm x 500 m	74 kg	35.343

Rustfritt / Syrefast ståltau (Metervare - spesialbestilling)

ART.NR	DIA x LENGDE	BRUDDLAST	PRIS
IG200030	2 mm AISI 316, 7 x 19	212 kg	34,5
IG200031	3 mm AISI 316, 7 x 19	469 kg	29,2
IG200032	4 mm AISI 316, 7 x 19	834 kg	42,4
IG200033	5 mm AISI 316, 7 x 19	1300 kg	55,5
IG200034	6 mm AISI 316, 7 x 19	1800 kg	74,6
IG200035	8 mm AISI 316, 7 x 19	3330 kg	116

Kompakt ståltau med endekrok og løkke

(6 x 25 FI+IWRC 200 kp) - BESTILLINGSVARE

ART.NR	DIA	LENGDE	BRUDDLAST	PRIS
IG199560	10 mm	35 m	9200 kg	2.907
IG199562	10 mm	50 m	9200 kg	3.744
IG199563	10 mm	60 m	9200 kg	4.295
IG199564	10 mm	70 m	9200 kg	4.845
IG199566	10 mm	80 m	9200 kg	5.376
IG199580	11 mm	35 m	11100 kg	3.101
IG199582	11 mm	50 m	11100 kg	4.009
IG199583	11 mm	60 m	11100 kg	4.621
IG199584	11 mm	70 m	11100 kg	5.223
IG199586	11 mm	80 m	11100 kg	5.814
IG199600	12 mm	35 m	13300 kg	3.448
IG199602	12 mm	50 m	13300 kg	4.529
IG199603	12 mm	60 m	13300 kg	1.459
IG199604	12 mm	70 m	13300 kg	5.937
IG199606	12 mm	80 m	13300 kg	6.651

Kompakt ståltau uten ende krok og løkke

(pris pr. meter) - BESTILLINGSVARE

ART.NR	DIA	BRUDDLAST	PRIS
IG199510	10 mm	9200 kg	52,6
IG199511	11 mm	11100 kg	59,9
IG199512	12 mm	13300 kg	67,3

Kompakt ståltau er 40% sterkere enn tradisjonelt ståltau.

* Anbefalt ståltauklemme og endekrok til kompakt ståltau

TILBEHØR

* Ståltauklemme spesial

		PRIS
IG022350	Passer 9-10 mm	621,-
IG022351	Passer 11 mm	669,-
IG022352	Passer 12-13 mm	860,-



Hurtigkobling

IG200640	Komplett, IG200641+ IG200642	556,-
----------	------------------------------	-------



Løkke

IG200641	4t, m/ spor D	150,-
----------	---------------	-------



Løkke

IG200642	4t, Åpen C	493,-
----------	------------	-------



* Endekrok

IG200723	16t, Maks 12 mm ståltau	183,-
----------	-------------------------	-------



Stoppeplate

IG200647	For glidere 6000 kg 8-11 mm ståltau	174,-
----------	-------------------------------------	-------



Vanlig ståltau (Metervare - spesialbestilling)

(6 x 26 WS+IWRC 180 kp)

ART.NR	DIA
IG200388	STÅLTAU - 8 mm Metervare - 6x26 IWRC WS 180 kp
IG200398	STÅLTAU - 9 mm Metervare - 6x26 IWRC WS 180 kp
IG200408	STÅLTAU - 10 mm Metervare - 6x26 IWRC WS 180 kp
IG200418	STÅLTAU - 11 mm Metervare - 6x26 IWRC WS 180 kp
IG200428	STÅLTAU - 12 mm Metervare - 6x26 IWRC WS 180 kp

PRIS

30.80
39.50
42.40
52.60
62.90



NB! Må ikke brukes til løfte-formål!



Ståltau på kryss - for lengder over 100 m

(6 x 26 WS+IWRC 180 kp)

ART.NR	DIA
IG200388-1	STÅLTAU - 8 mm Metervare - 6x26 IWRC WS 180 kp, på Kryss
IG200398-1	STÅLTAU - 9 mm Metervare - 6x26 IWRC WS 180 kp, på Kryss
IG200408-1	STÅLTAU - 10 mm Metervare - 6x26 IWRC WS 180 kp, på Kryss
IG200418-1	STÅLTAU - 11 mm Metervare - 6x26 IWRC WS 180 kp, på Kryss
IG200428-1	STÅLTAU - 12 mm Metervare - 6x26 IWRC WS 180 kp, på Kryss

PRIS

34.30
43.10
45.90
56.10
66.50



Ståltau på kryss med krok - for lengder over 100 m

(6 x 26 WS+IWRC 180 kp)

ART.NR	DIA
IG200388-2	STÅLTAU - 8 mm Metervare - 6x26 IWRC WS 180 kp, på Kryss, m/ende-krok
IG200398-2	STÅLTAU - 9 mm Metervare - 6x26 IWRC WS 180 kp, på Kryss, m/ende-krok
IG200408-2	STÅLTAU - 10 mm Metervare - 6x26 IWRC WS 180 kp, på Kryss, m/ende-krok
IG200418-2	STÅLTAU - 11 mm Metervare - 6x26 IWRC WS 180 kp, på Kryss, m/ende-krok
IG200428-2	STÅLTAU - 12 mm Metervare - 6x26 IWRC WS 180 kp, på Kryss, m/ende-krok

PRIS

34.90
43.70
46.60
56.80
67.10



Ståltau på kryss med løkke - for lengder over 100 m

(6 x 26 WS+IWRC 180 kp)

ART.NR	DIA
IG200388-3	STÅLTAU - 8 mm Metervare - 6x26 IWRC WS 180 kp, på kryss, m/løkke
IG200398-3	STÅLTAU - 9 mm Metervare - 6x26 IWRC WS 180 kp, på kryss, m/løkke
IG200408-3	STÅLTAU - 10 mm Metervare - 6x26 IWRC WS 180 kp, på kryss, m/løkke
IG200418-3	STÅLTAU - 11 mm Metervare - 6x26 IWRC WS 180 kp, på kryss, m/løkke

PRIS

34.00
42.90
45.70
55.90



Ståltau på kryss med løkke m/hurtigkobl.- for lengder over 100 m

(6 x 26 WS+IWRC 180 kp)

ART.NR	DIA
IG200388-4	STÅLTAU - 8 mm Metervare - 6x26 IWRC WS 180 kp, på kryss, m/ løkke og hurtigkobling
IG200398-4	STÅLTAU - 9 mm Metervare - 6x26 IWRC WS 180 kp, på kryss, m/ løkke og hurtigkobling
IG200408-4	STÅLTAU - 10 mm Metervare - 6x26 IWRC WS 180 kp, på kryss, m/ løkke og hurtigkobling
IG200418-4	STÅLTAU - 11 mm Metervare - 6x26 IWRC WS 180 kp, på kryss, m/ løkke og hurtigkobling

PRIS

36.30
45.00
47.90
58.10



SNAREUTSTYR



NB! Må ikke brukes til løfte-formål!



IG201201/
IG201205

Snarekjetting (Passer for glider nr. IG201210 og IG200810)

ART.NR	TYPE	DIA	TYPE	LENGDE	VEKT	BRUDDST.	PRIS
IG201201	Gullkjetting m/ krok og tverrpinne	6,6 mm	Rund	1,5 m	1,6 kg	6000 kg	434,-
IG201205	Gullkjetting m/ krok og tverrpinne	6,6 mm	Rund	2,0 m	2,0 kg	6000 kg	509,-
IG201503	Gullkjetting m/ krok og tverrpinne	6x7 mm	Firkant	1,5 m	1,9 kg	6700 kg	458,-
IG201504	Gullkjetting m/ krok og tverrpinne	6x7 mm	Firkant	2,0 m	2,4 kg	6700 kg	560,-
IG200691	Snarekjetting m/ skjøteløkke (låseløkke) og søkenål	7,2 mm	Rund	2,2 m	2,1 kg	5000 kg	295,-
IG31316230	Snarekjetting, kanadisk m/ ring og søkenål	7,2 mm	Rund	2,2 m	2,2 kg	5000 kg	393,-
IG201511	Gullkjetting m/ krok og søkenål	6x7 mm	Firkant	2,0 m	2,4 kg	6700 kg	591,-
IG201507	Gullkjetting - metervare	6x7 mm	Firkant	2,0 m	2,4 kg	6700 kg	203,-
IG201600	Gullkjetting m/ krok og søkenål	8,0 mm	Rund	2,0 m	3,2 kg	8400 kg	611,-
IG201700	Snarekjetting m/ krok og søkenål	8x8 mm	Firkant	2,0 m	3,5 kg	10000 kg	652,-
IG201214	Søkenål						70,40,-

LEVERINGSKLARE I PRAKTISKE 10-PAKNINGER



GLIDERE

Glider kompl. m/nøkkelhull

IG201210 Spesialformet m/stoppeknaster. 160 mm
Tilpasset 6,6 - 8,0 mm kjetting, 0,6 kg 214,-

Glider kompl. m/ ring med pinne

IG200708 Spesialformet ring m/ pinne
for fiberstropper. 244,-

Glider kompl. m/ svivel og nøkkelhull

IG200810 Spesialformet m/svivel. 160 mm
Tilpasset 6,6 - 8,0 mm kjetting, 0,6 kg 305,-

Gliderbøyle m/ skrue og mutter

IG200705 For ståltaudiam. 8-13 mm 97,-

KROKER

Snarekrok m/splint

IG200693 Type IGLAND, bruddstyrke 8 t,
85 mm, 0,3 kg 148,-

Endekrok

IG200723 For 8-12 mm ståltau, 16t, 0,6 kg 183,-

DIVERSE UTSTYR

Spesialtilpasset hurtigkobling

IG143210 For IGLAND 42, 42S, 52
og 52S. Passer Lyng Triangel 5.498,-

Oljekanneholder

IG022150 444,-

Spesialtilpasset hurtigkobling

IG143170 For IGLAND 42, 42S, 52
og 52S. Passer HMV 5.498,-

Motstandsfri retur

IG049450 Motstandsfri retur, universalsett passer flere
traktormerker. Gir fritt olje-løp tilbake til traktor.

1.785,-

Motorsagholder

IG022151 764,-



Motstandsfri retur

BLOKKER

Kasteblokk 2 t

IG31326401 Maks belastning: 2 t, Vekt 1,8 kg 900,-
Trinsediameter: 85 mm
Trinsetykkelse: 17 mm
inkl. sjakkell
8-10 mm ståltau



Kasteblokk 3,5 t

IG31326405 Åpen blokk m/ nøkkelhull for snarekjetting 1.133,-
Maks belastning: 3,5 t, Vekt 4,1 kg
Trinsediameter: 110 mm
Trinsetykkelse: 20 mm
8-11 mm ståltau



Kasteblokk, selvutløsende

IG31326409 Åpen blokk m/festeører for båndstropp og nøkkelhull for snarekjetting. 2.897,-
Maks belastning: 6 t, Vekt 6,1 kg
Trinsediameter: 90 mm
Trinsetykkelse: 30 mm
8-11 mm ståltau
Anbefales som standard utstyr ved drift i tynning og ulendt terreng.



NB! Må ikke brukes til løfte-formål!

Kasteblokk 3 t

IG31326411 Kan åpnes 1.510,-
Maks belastning: 3 t, Vekt 3,8 kg
Trinsediameter: 100 mm
Trinsetykkelse: 20 mm
8-12 mm ståltau



Kasteblokk 5 t

IG31326410 Kan åpnes 1.734,-
Maks belastning: 5 t, Vekt 4,7 kg
Trinsediameter: 130 mm
Trinsetykkelse: 30 mm
8-12 mm ståltau



Kasteblokk 10 t

IG231520 Kan åpnes 1.826,-
Maks belastning: 10 t, Vekt 8,3kg
Trinsediameter: 120 mm
Trinsetykkelse: 41 mm
8-12 mm ståltau



UTSTYR FOR LETT SLEPEBANE

Kasteblokk 6 t

IG231503 Spesiell blokk for slepebane 2.224,-
kompl. m/sjakkell. Slipper gjennom knuter og evt. hurtigkobling på ståltauet.
8-12 mm ståltau
Maks belastning: 6 t, Vekt 5,9 kg



NB! Må ikke brukes til løfte-formål!

Løpekat

IG110960 For slepebane m/ 2 trinser 5.080,-
Vekt 14 kg , 8-12 mm ståltau



KRAFTOVERFØRINGSAKSEL

Kraftoverføringsaksel spesialutførelse for vinsj

IG209100 Walterscheid W 2200 3.183,-
For IGLAND 2501-42s
IG209120 Walterscheid W 2300 3.611,-
For IGLAND 4501 - 65H
IG209140 Walterscheid W 2400 4.764,-
For IGLAND 85H, 5002-9002



NB! Må ikke brukes til løfte-formål!

Tømmersaks

IG31346355 Maks åpning 34 cm 2.285,-
Vekt: 4,1 kg
Maks belastning: 250 kg



EKSTRAUTSTYR / TILBEHØR VINSJER



SKOG

I tabellen under ser du en oversikt over ekstrautstyr kompatibel med din vinsj. Dersom du velger å sette sammen din egen vinsj må beregnes noe lenger leveringstid.

VARE NR.	BESKRIVELSE	PRIS	2501	3501	4501	42	42S	52	52S	58	65H	85H	5002	6002	9002
IG090656	7-pols kontakt*	306									X	X	X	X	X
IG143170	HMV hurtigkobling, redskapsdel	5.498				X	X	X	X						
IG164000	Hydraulisk justerbar inntreksblokk*	18.738									X	X			
IG154512	10 cm bredde sett for lunnepanne (Totalt 1,8m)	5.500								X					
IG070993	Lunnepanne, IGLAND TLP	10.374											X		
IG154516	Trekstangforlenger, sett, for 58	3.770								X					
IG143210	Lyng Triangel hurtigkobling redskapsdel	5.498				X	X	X	X						
IG070987	Lyng Triangel hurtigkobling, redskapsdel (to-tromlet)*	9.068											X		
IG090378	Oljefordelerventil ved oljemengde større enn 55 l/min	6.773		X	X	X	X	X	X				X		
IG070988	Propellport, dobbel*	5.192											X		
IG154510	Pullmatic m/radio og hastighetsregulering	30.131								X					
IG164008	Pullmatic (utkjøring av ståltau) inkl. radio (IG091175)*	30.131									X				
IG184008	Pullmatic (utkjøring av ståltau) inkl. radio (IG091175)*	30.131										X			
IG165103	Pullmatic (utkjøring av ståltau) inkl. radio (IG095390) (kun en trommel)*	30.927												X	X
IG165109	Pullmatic (utkjøring av ståltau) inkl. radio (IG095391) (begge tromler)*	57.107												X	X
IG091171	Radiostyring, 4 funksjoner*	7.100										X			
IG091166	Radiostyring, 4 funksjoner*	7.100									X				
IG091175	Radiostyring IGLAND RC-200, uten hydraulikk, 2 funksjoner (13 pols kontakt)	7.100									X	X			
IG091174	Radiostyring IGLAND RC-200, uten hydraulikk, 2 funksjoner (kun sammen med IG153212 eller IG153213)	7.100									X				
IG091178	Radiostyring IGLAND T-200, 6 funksjoner hvorav 2 funksjoner for kontrollert firing av lass	11.210											X	X	X
IG095229	Radiostyring, 1 funksjon inkl. hydr. LH, komplett (Krever motstandsfri retur)	18.238			X										
IG095450	Radiostyring, 1 funksjon, inkl. hydr LH, komplett (Krever motstandsfri retur)	18.238				X									
IG095440	Radiostyring, RC 200, 2 funksjoner inkl. hydr. LH, komplett. (Krever motstandsfri retur)	18.238		X											
IG095226	Radiostyring, T100 2 funksjoner inkl. hydr. LH, komplett	23.226					X								
IG095460	Radiostyring - T100 1 funksjon inkl. hydr. LH, komplett, 52	18.238						X							
IG095464	Radiostyring - T100 2 funksjoner inkl. hydr. LH, komplett, 52S	23.226							X						
IG095800	Radiobetjening	7.100								X					
IG095550	Radiostyring, T100 2 funksjoner, 65H/85H m/pullmatic	23.000									X	X			
IG022119	Testmanometer for kontroll av oljetrykk (kun sammen med IG095040 el. IG095041)	1.143									X			X	
IG022120	Testmanometer for kontroll av oljetrykk (kun sammen med IG095226 radio)	1.184				X	X	X	X			X	X		
IG164020	Tilhengerkobling, for trekkøye	1.102				X	X	X	X	X	X	X			
IG091442	Turtallsregulering av/på (kun sammen med radiostyring)	8.160		X	X	X	X	X	X		X	X	X	X	X
IG154514	Toppgitter (total høyde 2,3m)	2.950								X					
IG164076	Toppgitter 65	3.183									X				
IG184005	Toppgitter 85	2.489										X			
IG143160	Toppblokk 42/42S kompl. for høyt inntrekkspunkt	4.366				X	X								
IG153065	Toppblokk 52	4.366						X							
IG153160	Toppblokk 52S	4.366							X						

* Fabrikkmontert ekstrautstyr. Kan ikke ettermonteres.



TØMMERHENGERE



IGLAND tilbyr tømmerhengere i ulike størrelser: IGLAND 180, 280 Swingtrac, 380 Swingtrac, 480 Swingtrac og 580 Swingtrac. Tømmerhengerne er presentert med anbefalte pakker, men det er mulig å skreddersy egne kombinasjoner, se info fra side 44.

Smidig: Hengerne er utrolig enkle å manøvrere og krever liten venderadius. Sving på bakhjul gjør også rygging enkelt og det er lett å styre unna hindringer. Ideell ved snuing og rygging i tynnings-bestand eller på trange traktorsleper.

Stabil: Hengeren har sving i boggi, som ikke forskyver tyngdepunktet på hengeren under manøvrering. Dette gir en mer stabil henger sammenlignet med hengere med sving i draget som har større risiko for å velte. Svingsystemet gir også mulighet for lang avstand mellom vernegrind og boggie-senter, dette gir økt vektoverføring til traktoren og dermed økt fremkommelighet.

Typegodkjent: 280, 380, 480 og 580 er godkjent for kjøring på offentlig vei, og kan enkelt registreres hos alle våre forhandlere. Det vil si at du kan få med deg skiltene på hengeren rett fra forhandleren. Alle typegodkjente hengere har skivebrems for å oppnå god bremseeffekt, driftsikkerhet og enkelt vedlikehold. Bremsene er plassert på bakke hjul-par for å gi bedre stabilitet og sikkerhet ved bremsing i hellende terreng. Lyslistene er inkludert i alle utstyrs pakker for 280 og 380. For 480 og 580 er lys og skiltholder integrert i bakke stakesett.



IGLAND har fire styresystemer for sine kraner. Standard hydraulisk sentral, lett 2 spakssentral med on/off brytere og radiostyrt sentral.

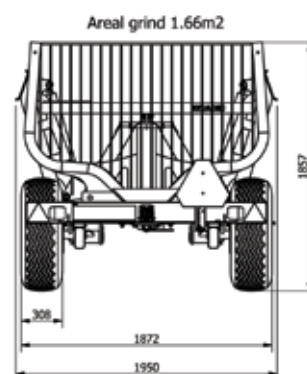
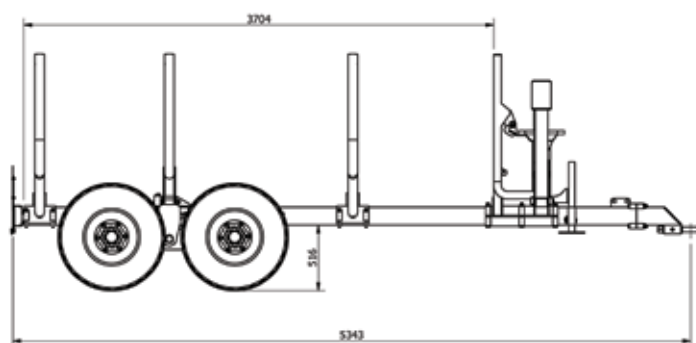
Lavett støtteben gir stabil og bred støtte under kranarbeid. I oppløftet tilstand gir støttebena utmerket bakkeklaring og hindrer sikten minimalt. Kranene kan også monteres på traktorens 3-punkt oppheng.

Swingtrac: Et unikt sammensatt produkt som gjør at det er enklere å komme seg frem i vanskelige terrenge der tømmerstokker og stein kan være en hindring for en tømmertilhenger. Systemet for Swingtrac gjør det mulig å kripe fram i terrenget med en kraftig skyve-effekt opptil 4t ved å låse bahjulene på hengeren med palbrems kombinert med den hydrauliske styringen på boggien. Svingteknikken brukes til å presse hjulene over eller rundt hindringer, manøvrere i vanskelige partier i terrenget eller følge i traktorens spor.





180 er den perfekte hengeren for enklere arbeidsoppgaver i skogen og passer godt til vedtømmer og transport langs skogsveier. Det er en 8 tonn henger som leveres med 32-51 kran. 180 er vår minste og rimeligste modell. 180 modellen leveres uten bremses og kan derfor ikke registreres for kjøring på offentlig vei.



HENGER	IGLAND 180
Sving i boggi	Ja
Swingtrac	Nei
Skivebrems 2 hjul	Nei
Maksvekt (skog)	8 tonn
Kan registreres for kjøring på vei	Nei
Egenvekt, uten kran, med 3-pkt. og støttebein	1220 kg
Lastareal	1,66 m ²
Lengde lastareal	3704 mm
Lengde	5343 mm
Bredde	1872 mm





UTSTYRSPAKKE

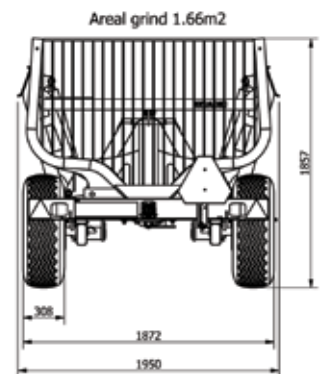
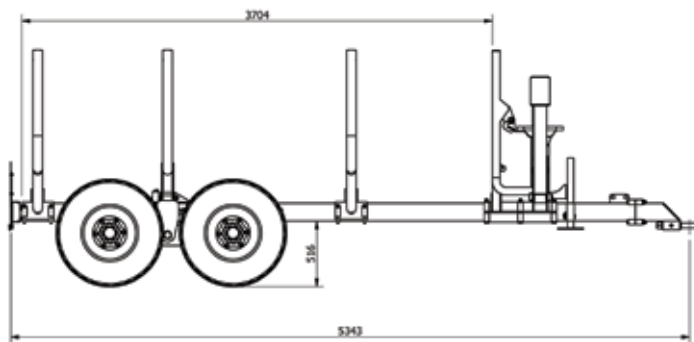
KRAN	32-51
Kranstyring	Standard hydraulisk sentral
Klo	0.16
Standard hjul	11,5/80-15,3
Stakesett	2
Teleskopstag	Ja
Varenummer	IG408102
Pris	173.910

EKSTRAUTSTYR

VARENR	BESKRIVELSE	PRIS, NOK
IG408030	Ekstra stakesett, komplett, justerbar	9.323
IG400071	Stakeforlengere, 30 cm, pr stk	1.013
602111	TRYGG SMT 8 mm Kjetting, 2 stk, for 11,5/80-15,3	5.037
IG400051	1601 hydr. Vinsj m/radiostyring	32.355
IG409009	Kranlys	4.723



280 Swingtrac er en smidig og lett henger som passer godt til tynning, vedtømmer og transport. For å redusere marktrykk ytterligere anbefales opsjon med 400-hjul. Det er en 8 tonns henger som kan leveres med 37-52 eller 37-64s kran. 280 modellen leveres med bremses og kan derfor registreres for kjøring på offentlig vei direkte fra din forhandler.



HENGER	IGLAND 280 Swingtrac
Sving i boggi	Ja
Swingtrac	Ja
Skivebrems 2 hjul	Ja
Maksvekt (skog)	8 tonn
Kan registreres for kjøring på vei	Ja
Maksvekt offentlig vei	6,5 tonn
Egenvekt, uten kran, med 3-pkt. og støttebein	1280 kg
Lastareal	1,66 m ²
Lengde lastareal	3704 mm
Lengde	5343 mm
Bredde	1872 mm





Bildet viser
IGLAND 280 m/ 400 hjul

UTSTYR
IGLAND 280 SWINGTRAC

KРАН	37-52		37-64s	
	Standard hydraulisk sentral	Lett 2-spaks sentral	Standard hydraulisk sentral	Lett 2-spaks sentral
Kranstyring	Standard hydraulisk sentral	Lett 2-spaks sentral	Standard hydraulisk sentral	Lett 2-spaks sentral
Klo	0,19		0,19	
Standard hjul	11,5/80-15,3		11,5/80-15,3	
Stakesett	3		3	
Skivebrems 2 hjul	Ja		Ja	
Swingtrac	Ja		Ja	
Lyslist for registreringsskilt	Ja		Ja	
Teleskopstag	Ja	Ekstrautstyr	Ja	Ekstrautstyr
Varenummer	IG408003-1	IG408003-2	IG408004-1	IG408004-2
Pris	238.252	259.060	254.898	275.706

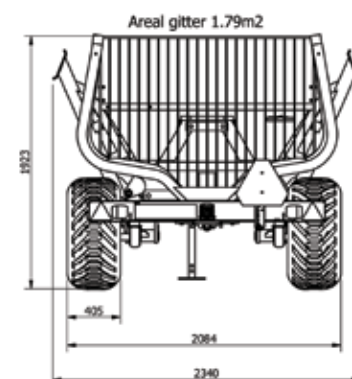
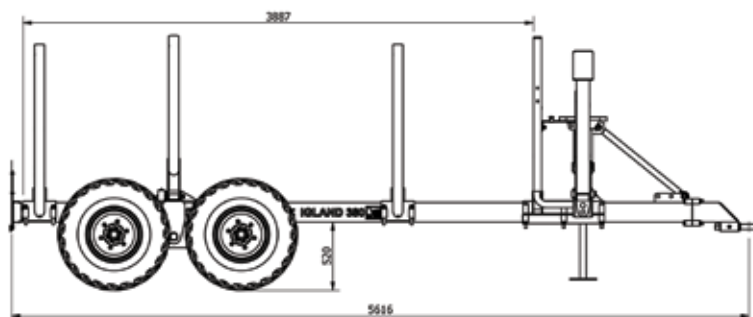
EKSTRAUTSTYR

VARENR	BESKRIVELSE	PRIS, NOK
IG400051	1601 hydr. Vinsj m/radiostyring	32.355
IG402060	Hydraulikkaggregat, kompl. med tank og pumpeanlegg	33.436
IG409009	Kranlys	4.723
IG420065	Teleskopstag for betjeningsentral	3.744
IG408016	Hjul 400/60-15,5, fabrikkmontert	12.138
IG408030	Ekstra stakesett, komplett, justerbar	9.323
IG400071	Stakeforlengere, 30 cm, pr stk	1.013
IG408063	Drag, forlenget 25 cm	4.896
602111	TRYGG SMT 8 mm kjetting, 2 stk, for 11,5/80-15,3	5.037



Bildet viser IGLAND 380

380 Swingtrac er vår mest allsidige henger. Den passer godt til arbeidsoppgaver fra tynning, i hogstfelt og til transport av større mengder tømmer. 380 er stor og samtidig liten nok til å være den perfekte hengeren for de fleste arbeidsoppgaver i skogen. Det er en 9 tonn henger som leveres med 37-64s kran som standard. IGLAND 380 leveres med bremses og kan derfor registreres for kjøring på offentlig vei direkte fra din forhandler.



HENGER	IGLAND 380 Swingtrac
Sving i boggi	Ja
Swingtrac	Ja
Skivebrems 2 hjul	Ja
Maksvekt (skog)	9 tonn
Kan registreres for kjøring på vei	Ja
Maksvekt offentlig vei	7,9 tonn
Egenvekt uten kran, med 3-pkt. feste med støttebein	1490 kg
Lastareal	1,79 m ²
Lengde lastareal	3887 mm
Lengde	5616 mm
Bredde	2084 mm




UTSTYR
IGLAND 380 SWINGTRAC

KRAN	37-64s		
Kranstyring	Standard hydraulisk sentral	Lett 2-spaks sentral	Radiostyrt sentral
Klo	0.19		
Standard hjul	400/60-15,5		
Stakesett	3		
Skivebrems 2 hjul	Ja		
Swingtrac	Ja		
Lyslist for registreringskilt	Ja		
Teleskopstag	Ja	Ekstraustyr	Nei
Varenummer	IG407009-2	IG407009-3	IG407009-4
Pris	298.595	319.403	415.120

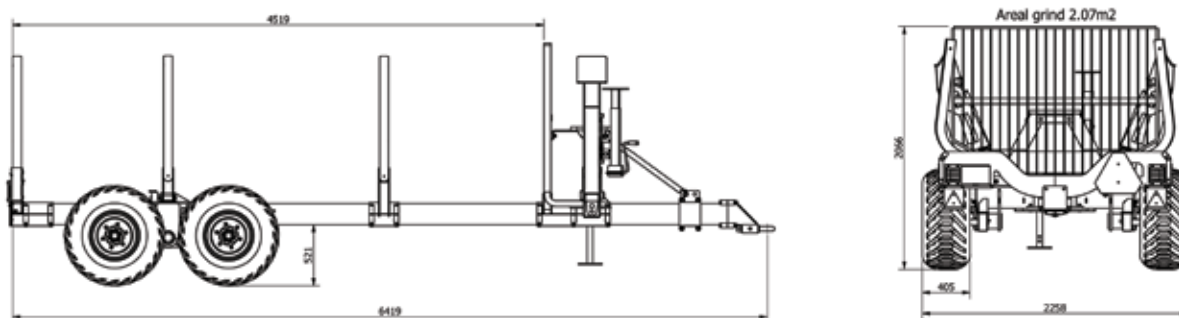
EKSTRAUTSTYR

VARENR	BESKRIVELSE	PRIS
IG400051	160l hydr. Vinsj m/radiostyring	32.355
IG402060	Hydraulikkaggregat, kompl. med tank og pumpeanlegg	33.436
IG409009	Kranlys	4.723
IG420065	Teleskopstag for betjeningsentral	3.744
IG406053	Ekstra stakesett, komplett, justerbar	9.323
IG400071	Stakeforlengere, 30 cm, pr stk	1.013
IG406131	Drag, forlenget 25 cm	8.079
IG406139	Drag, forlenget for pumpe	7.920
602001	TRYGG SMT 8 mm Kjetting, 2 stk, for 400/60-15,5	5.810



480 Swingtrac har stor lastekapasitet og passer større arbeidsoppgaver i skogen. Denne er ideell for krevende arbeid ute på hogstfelt og gjerne etter hogstmaskin. I tillegg har den kapasitet for transport av større mengde tømmer både langs skogsveier og offentlige veier. Vognen kommer med integrerte lys i bakre stakesett. Hengeren kan registreres for kjøring på offentlig vei direkte fra din forhandler.

Bruk flere funksjoner samtidig med full styrke! 480-hengeren tilbys nå med ny avansert sentral til radiostyring. Modellen er oppgradert med ny ventilblokk med trykk-kompensering for en best mulig kranopplevelse.



HENGER	IGLAND 480 Swingtrac
Sving i boggi	Ja
Swingtrac	Ja
Skivebrems 2 hjul	Ja
Maksvekt (skog)	11 tonn
Kan registreres for kjøring på vei	Ja
Maksvekt offentlig vei	10 tonn
Egenvekt uten kran, med 3-pkt. feste og støttebein	1930 kg
Lastareal	2,07 m ²
Lengde lastareal	4519 mm
Lengde	6419 mm
Bredde	2258 mm





UTSTYR		IGLAND 480 SWINGTRAC			
KRAN		49-68s			
Kranstyring	Lett 2-spaks sentral	Radiostyrt sentral			
Klo		0.19			
Standard hjul		400/60-15,5			
Stakesett		3			
Skivebrems 2 hjul		Ja			
Swingtrac		Ja			
Hydraulisk Navdrift 2 hjul. Black Bruin, uten styresystem	Nei	Nei	Ja	Ja	
Styresystem, for hydraulisk Navdrift	Nei	Nei	Nei	Ja	
Lyslist for registreringsskilt	I bakre stakesett				
Varenummer	IG402022-2	IG402022-3	IG402022-4	IG402022-5	
Pris	391.068	476.442	563.652	604.962	

EKSTRAUTSTYR

VARENR	BESKRIVELSE	PRIS
IG400051	160l hydr. Vinsj m/radiostyring	32.355
IG402060	Hydraulikkaggregat, kompl. med tank og pumpeanlegg	33.436
IG400057	"500" Hjul med forsterket felg, dim. 19/45-17 kun uten drift	37.863
IG400063	"500" Hjul med forsterket felg, dim. 19/45-17 kun med drift	37.863
IG409009	Kranlys	4.723
IG400067	Avstivingsstag, 2 stk, mellom grind og fremre stake	3.111
IG420065	Teleskopstag for betjeningsentral	3.744
IG402051	Ekstra stakesett, komplett, justerbar	11.047
IG400071	Stakeforlengere, 30 cm, pr stk	1.013
IG402115	Drag, forlenget 25 cm	8.456
IG402116	Drag, forlenget for pumpe	8.456
602001	TRYGG SMT 8 mm Kjetting, 2 stk, for 400/60-15,5	5.810
602002	TRYGG SMT 8 mm Kjetting, 2 stk, for 19/45-17, "500"	6.397



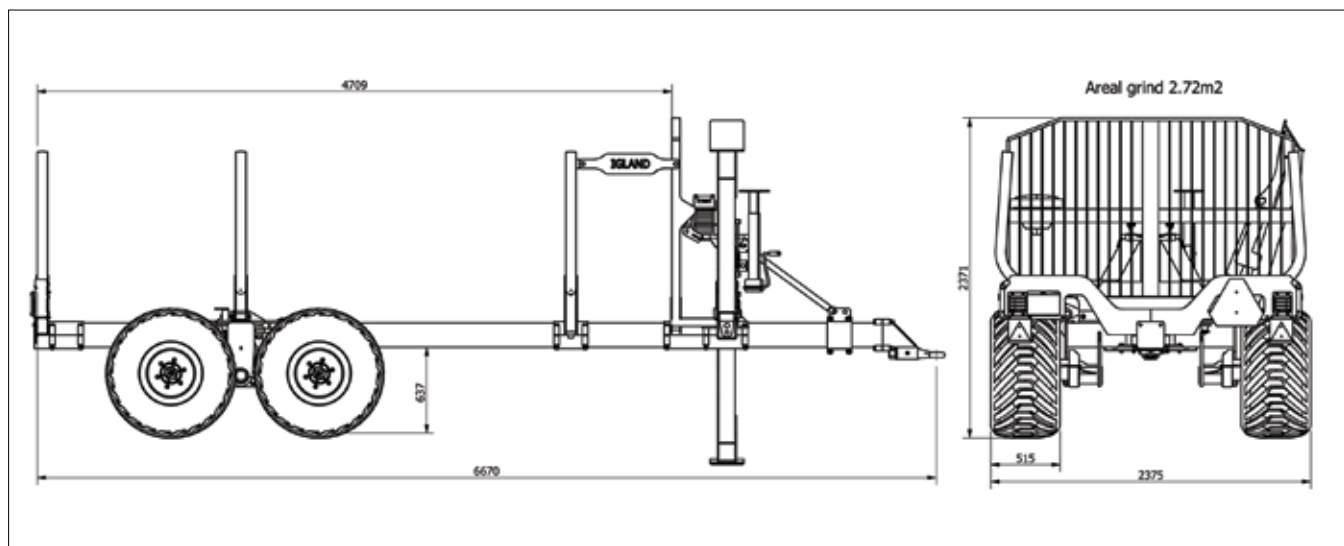
Bildet viser IGLAND 580 m/
Swingtrac og 55-75s kran

580 er tømmervognen utviklet for proff-segmentet. Her får du en kraftig tømmervogn med stor lastekapasitet som samtidig er smidig i bruk. Vognen passer perfekt for tunge arbeidsoppgaver i skogen. Vognen kommer med integrerte lys i bakre stakesett. Hengeren kan registreres for kjøring på offentlig vei direkte fra din forhandler.

Bruk flere funksjoner samtidig med full styrke! 580-hengeren tilbys nå med ny avansert sentral sammen med radiostyring. Modellen er oppgradert med ny ventilblokk med trykkompensering for en best mulig kranopplevelse.

HENGER	IGLAND 580 Swingtrac
Sving i boggi	Ja
Swingtrac	Ja
Skivebrems 2 hjul	Ja
Maksvekt (skog)	13 tonn
Kan registreres for kjøring på vei	Ja
Maksvekt offentlig vei	12 tonn
Egenvekt uten kran, med 3-pkt. feste og støttebein	2500 kg
Lastareal	2,72 m ²
Lengde lastareal	4709 mm
Lengde	6670 mm
Bredde	2375 mm





UTSTYR		IGLAND 580 SWINGTRAC	
KRAN		55-75s	
Kranstyring		Radiostyrt sentral	
Klo		0.22	
Standard hjul		500/50-17	
Stakesett		3	
Skivebrems 2 hjul		Ja	
Swingtrac		Ja	
Avstivingsstag, 2 stk, mellom grind og fremre stake		Ja	
HYDRAULISK Navdrift - 2HJUL - Black Bruin, Fabmont, 580, uten styresystem		Ja	Ja
Styresystem, for hydraulisk Navdrift, fabrikkmontert		Nei	Ja
Lyslist for registreringsskilt		I bakre stakesett	
Varenummer		IG409003-1	IG409003-2
Pris		641.682	687.582

EKSTRAUTSTYR

VARENR	BESKRIVELSE	PRIS
IG400051	1601 hydr. Vinsj m/radiostyring	32.355
IG402060	Hydraulikkaggregat, kompl. med tank og pumpeanlegg	33.436
IG402050	Skivebrems på 2 ekstra hjul (alle 4)	17.116
IG409009	Kranlys	4.723
IG409008	Ekstra stakesett, komplett, justerbar	12.781
IG400071	Stakeforlengere, 30 cm, pr stk	1.013
IG402115	Drag, forlenget 25cm	8.456
IG402116	Drag, forlenget for pumpe	8.456
602005	TRYGG SMT 8 mm Kjetting, 2 stk, for 500/50-17	6.623

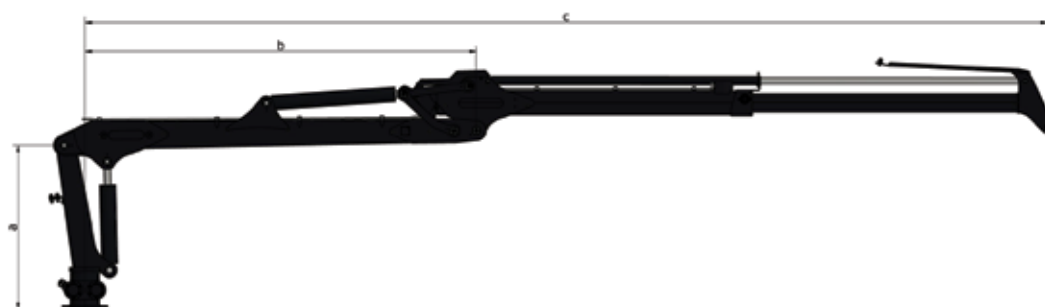
KRANER OG TILBEHØR



	32-51	37-52	37-64s	49-68s	55-75s
Rekkevidde	5,1 m	5,2 m	6,4 m	6,8 m	7,5 m
Dreiemoment	5,8 kNm	10,1 kNm	10,1 kNm	13,9 kNm	13,9 kNm
Løftemoment (brutto)	29 kNm	36 kNm	33 kNm	38 kNm	57 kNm
Løftekraft ved 4m uten klo og rotator	570 kg	830 kg	800 kg	730 kg	1050 kg
Løftekraft ved maks rekkevidde uten klo og rotator	530 kg	650 kg	460 kg	460 kg	550 kg
Arbeidstrykk	190 bar	190 bar	190 bar	190 bar	190 bar
Anbefalt min. oljemengde	30 L/min	30 L/min	30 L/min	30 L/min	30 L/min
Utskyt	Nei	Nei	Ja	Ja	Ja
Klo	0,16	0,19	0,19	0,19	0,22
Åpning klo	101 cm	118 cm	118 cm	118 cm	125 cm
Vekt (med klo og rotator)	580 kg	720 kg	780 kg	850 kg	1065 kg



Figur 1. 32-51 og 37-52



Figur 2. 55-75s, 49-68s og 37-64s

	32-51	37-52	37-64s	49-68s	55-75s
A (cm)	120	125	125	130	125
B (cm)	272	290	290	322	300
C (cm)	515	520	642	680	736

KLO OG ROTATOR

Tømmerklo	Maks åpning	Vekt	Rotator	Innfestning
0.16	100 cm	60 kg	RR-1	Bolt ø50 mm
0.19	118 cm	85 kg	RR-1	Bolt ø50 mm
0.22	125 cm	104 kg	RR-2	Flenskobling



KRANSTYRING

IGLAND tilbyr fire ulike kranstyringer; standard hydraulisk sentral, lett 2-spaks sentral, elektronisk spakstyring og radiostyring.

Standard hydraulisk sentral gir en presis, følsom og god styring. Lett 2-spaks sentral med on/off er lettere enn standard hydraulisk sentral og svært enkel å koble til. Utskyt og klo styres med on/off knapp. Elektronisk spakstyring kan monteres i traktorhytta, og gir proporsjonalstyring av alle kranfunksjonene. Radiostyring gir full frihet til å operere kranen fra hvor som helst.



Standard hydraulisk sentral



Lett 2 spaks sentral med on/off



Elektronisk spakstyring



Radiostyrt sentral

EKSTRAUTSTYR OG TILBEHØR

KRANVINSJ 1601

Radiostyrt hydraulisk 1601 vinsj passer til alle kraner og forenkler mange arbeidsoperasjoner i skogen. Den har en trekraft på 1,6 tonn. Vinsjen monteres på tømmerhengerens kran for inntrekk av tømmer som er utenfor kranens rekkevidde.



KRANLYS

Kranlys passer på alle modeller. Dette er et kraftig lys montert på kranen slik at du alltid får belyst kloen og området rundt.



TELESKOPSTAG FOR SENTRAL

For fastmontering og høydejustering av sentral. Kan vippes frem og tilbake og justeres i høyden. Forenkler tilkobling og demontering av tømmerhenger fra traktor. Anbefales særlig ved bruk av standard hydraulisk sentral.



SVINGINDIKATOR

NYHET! Indikatorlamper viser om boggien står rett eller til en av sidene. Indikatoren kan både fabrikk- og ettermonteres på alle modeller fra 380 til 580. Leveringsklart i løpet av høsten 2024. NB! Hengere levert før dette er ikke forberedt for ettermontering, og rammen må bores opp for å installere sensorer. Arbeidet anbefales utført av mekanisk verksted for presist resultat.



Bildet viser prototype

DRAG, FORLENGET

Alle hengere fra 180 til 580 kan leveres med drag i standard profil som er forlenget 25cm. 380, 480 og 580 har også et drag som er utformet for bruk med IG402060 hydraulikkaggregat, som gir bedre plass til pumpa. Ved kjøp av IG402060 er forlenget drag inkludert på de respektive hengerne.

HYDRAULIKKAGGREGAT (HPU)

Hydraulikkaggregat med oljetank og egen pumpe (HPU) gir en meget enkel tilkobling til traktor. Dette er en stor fordel når hengeren skal brukes til flere traktorer. Anlegget integreres bak kranfestet og med en pumpe som festes direkte på traktorens PTO-uttak. Anlegget gir 190 bar og yter 55 l/min ved 540 rpm.

NAVDRIFT, BLACK BRUIN

IGLAND 480 og 580 kan leveres med navdrift på fremste hjulpar i boggien.

**Black
Bruin**

Navn	Type motor	Antall motorer	Maks dreiemoment (totalt)
Navdrift Black Bruin	B240 0080 Radial stempel	2	4,5kNm (ved 190 bar)

Drift styres direkte fra traktorens uttak og krever flytposisjon. Dette er en enkel og funksjonell løsning. Løsningen leveres med fordelingsventil som sikrer kraftfordeling under alle forhold.

NB! Krever at traktoren er utstyrt med 3 doble uttak: 1 til kran, 1 til sving og 1 til drift samt fri retur.

TILLEGG, STYRING AV NAVDRIFT

Styresystem for navdrift forenkler tilkobling til traktor og sikrer prioritet til sving ved drift.

Løsningen består av to hoveddeler; en egen ventilblokk fastmontert på henger og et betjeningspanel for førerposisjon. Styreboksen har brytere for drift og sving. Ventilblokken har innebygget prioriteringsventil som sikrer full kraft til sving og drift samtidig. Denne løsningen bygges sammen med valgt kransentral og krever kun ett dobbeltvirkende uttak samt fri retur.

STAKEFORLENGERE 30 cm

Forleng lengden på stakesettene med 30 cm. Dette gjør at du kan laste større mengder på tømmerhengerene. Kan ettermonteres på alle stakesett, festes enkelt med bolt.



TRYGG KJETTING, 8 mm SMT

TRYGG kjetting norskprodusert og tilpasset norske forhold. SMT 8 mm er en kraftig kjetting med overdimensjonerte brodder utviklet for maskiner innen skogbruk.

SKREDDERSØM AV TØMMERHENGERE MED KRAN

Du kan sette sammen din egen tømmerhenger og utstyrspakke for de fleste av våre hengere. Det må beregnes noe lengrer leveringstid ved denne bestillingsmetoden. Tabellen under viser kran-henger kompatibilitet med tilhørende varenummer. Disse hengerne inkluderer kranstyring type standard hydraulisk sentral samt 2 stakesett. 480 og 580 kommer med inkludert lys i bakke stakesett. Neste side viser valg av ekstrautstyr kompatibel til din henger.

HENGER	VARENUMMER	PRIS
IG408100	IGLAND 180 m/gitter, støttebein og sving i boggi	118.606
IG408000	IGLAND 280 m/gitter, støttebein og sving i boggi	123.420
IG407003	IGLAND 380 m/sving i boggi	126.633
IG402008	IGLAND 480 Swingtrac m/gitter og brems på 2 hjul	192.944
IG409003	IGLAND 580 Swingtrac m/gitter og brems på 2 hjul	230.500

KRAN / 3-PUNKT / DIVERSE

KRANER (UTEN 3-PKT RAMME OG STØTTEBEIN)		PRIS
IG432900	32-51 komplett med rotator, tømmerklo (0.16) og 2-spaks betjening	119.901
IG433000	37-52 komplett med rotator, tømmerklo (0.19) og 2-spaks betjening	135.232
IG433100	37-64s komplett med rotator, tømmerklo (0.19) og 2-spaks betjening	152.960
IG431200	49-68s komplett med rotator, tømmerklo (0.19) og 2-spaks betjening	192.189
IG434002	55-75s komplett med rotator, tømmerklo (0.22) og 2-spaks betjening	232.989

3-PKT FESTER MED STØTTEBEIN		PRIS
IG431000	3-pkt ramme med hydrauliske lavett støtteben (for påbygning på tømmerhenger 380 eller direkte på traktor med kran av typene 32-51, 37-52 og 37-64s)	25.664
IG423052	3-pkt ramme med hydrauliske lavett støtteben (for påbygning på tømmerhenger 480 eller direkte på traktor med kran av type 37-64s, 49-68s, 55-75s)	28.877
IG409060	3-pkt ramme med hydrauliske lavett støtteben (for påbygning på tømmerhenger 580 eller direkte på traktor med kran av type 49-68s, 55-75s)	32.447

KRANKOMPONENTER		PRIS
IG432110	Tømmerklo 0.16. Maks åpning 100 cm, innfestning bolt ø 50 mm	13.332
IG430810	Tømmerklo 0.19. Maks åpning 118 cm, innfestning bolt ø 50 mm	18.901
IG430700	Rotator GR-30. (Passer 32-51, 37-52, 37-64s og 49-68s) Innfestning bolt ø 50 mm	4.662
IG423067	Tømmerklo 0.22 for kran 55-75s	27.530
IG423068	Flensrotator for kran 55-75s	24.200



EKSTRAUTSTYR FABRIKKMONTERT

NB! Fabrikkmontert ekstrautstyr kan ikke ettermonteres og må bestilles samtidig med ny vogn.

VARENR	BESKRIVELSE	Pris	180	280	380	480 Swingtrac	580 Swingtrac
IG406050	Skivebrems , 2 hjul	25.347		•	•		
IG406070	Swingtrac-system (Bare sammen med IG406050)	7.191		•	•		
IG430603	Betjeningssentral, lett tospaks m. el. on/off	25.429		•	•	•	•
IG426110	Radio el.proposjonalstyring	123.808		•	•	•	•
IG402060	Hydraulikkaggregat, kompl. med tank og pumpeanlegg	33.436	•	•	•	•	•
IG400051	1601 hydr. Vinsj m/radiostyring	32.355	•	•	•	•	•
IG409009	Kranlys	4.723	•	•	•	•	•
IG400091	Hydraulisk navdrift - 2HJUL - Black Bruin, Fabmont, uten styresystem	87.210				•	•
IG400092	Styresystem, for hydraulisk Navdrift	41.310				•	•
IG402050	Skivebrems på 2 ekstra hjul (alle 4)	17.116				•	•
IG408016	Hjul 400/60-15,5, fabrikkmontert (280 henger)	12.138		•			
IG400063	"500" Hjul med forsterket felg, dim. 19/45-17 kun med drift	37.863				•	
IG400057	"500" Hjul med forsterket felg, dim. 19/45-17 kun uten drift	37.863				•	

EKSTRAUTSTYR ETTERMONTERING

VARENR	BESKRIVELSE	PRIS	180	280	380	480	580
IG420065	Teleskopstag for betjeningssentral	3.744	•	•	•	•	•
IG408070	Lystlist, ny type 5 meter kabel	4.805		•	•		
IG408030	Ekstra stakesett, komplett, justerbar	9.323	•	•			
IG406053	Ekstra stakesett, komplett, justerbar	9.323			•		
IG402051	Ekstra stakesett, komplett, justerbar	11.047				•	
IG409008	Ekstra stakesett, komplett, justerbar	12.781					•
IG400071	Stakeforlengere, 30cm, pr stk	1.013	•	•	•	•	•
IG400067	Avstivingsstag , 2 stk, mellom grind og fremre stake	3.111				•	
IG300005	1601 hydr. Vinsj m/radiostyring	32.355	•	•	•	•	•
602111	TRYGG SMT 8 mm Kjetting, 2 stk, for 11,5/80-15,3	5.037	•	•			
602001	TRYGG SMT 8 mm Kjetting, 2 stk, for 400/60-15,5	5.810		•	•	•	
602002	TRYGG SMT 8 mm Kjetting, 2 stk, for 19/45-17, "500"	6.397			•	•	
602005	TRYGG SMT 8 mm Kjetting, 2 stk, for 500/50-17	6.623					•





IGLAND VED

IGLAND WS 65



Traktordrevet hydraulisk vedkløyver



STANDARD UTSTYR

Kraftig vedkløyver, yter 6,5 tonn ved 200 bar. Denne er rask og effektiv med to-trinns hastighet. Dette er kløyver for de som ønsker å jobbe på en profesjonell og trygg måte. Kubben ligger i en stabil V-formet vugge, og deles i valgfritt 2 eller 4 deler. Kløyvelengden kan varieres fra 20 cm til 65 cm. Maskinen flyttes enkelt med 3-punkt feste eller i lommer for pallegaffel. Kløyveprosessen kontrolleres av to spaker plassert midt på konstruksjonen. **Sikkerhetsoppgradering!** Leveres nå med deksel som forhindrer mulighet for klemskader på retur av stempelet. For nåværende eiere av WS 65 tilbyr vi dekslet gratis. Dette kan bestilles ved å fylle ut skjemaet [her](#)



TEKN. DATA: WS 65 (To-trinns hastighet)

Kløyvekraft:	Maks 6,5 tonn
Kløyvelengde:	20 - 65 cm
Kløyvekniv:	2/4 delingskniv
Regulering av kløyvekniv:	Mekanisk
Traktormontering:	3 punkt + lomme til pallegaffel
Vekt:	165 kg

ART.NR.	BESKRIVELSE	PRIS
IG502010	IGLAND WS 65	25.388

Ekstrautstyr

IG502020	6-delingskniv	3.489
IG143210	Triangel Hurtigkobling	5.498
IG143170	HMV hurtigkobling	5.498
IG502091	Plugg for John Deere lukket senter	379
IG502015	Kubbebord	997
IG500082	Storsekkstativ for europall	3.468
IG500083	Sekketralle for 2 stk 80 / 60l småsekk	2.306
IG502018	Redskapskasse	1.755



IGLAND WS 90



Traktordrevet hydraulisk vedkløyver

STANDARD UTSTYR

Kraftig vedkløyver, yter 9 tonn ved 200 bar. Denne er rask og effektiv med to-trinns hastighet. Dette er kløyver for de som ønsker å jobbe på en profesjonell og trygg måte. Kubben ligger i en stabil V-formet vugge og deles i valgfritt 2 eller 4 deler. Kløyvelengden kan varieres fra 20 cm til 65 cm. WS 90 har en hydraulisk regulerbar kniv som enkelt betjenes med en spak ved kontrollsenteret. Dette gjør prosessen meget effektiv og gir meget gode resultater. Maskinen flyttes enkelt med 3-punkt feste eller ved hjelp av pallegaffel. Kløyveprosessen kontrolleres av to spaker plassert midt på konstruksjonen. **Sikkerhetsoppgradering!** Leveres nå med deksel som forhindrer mulighet for klemskader på retur av stempelet. For nåværende eiere av WS 90 tilbyr vi dekselet gratis. Dette kan bestilles ved å fylle ut skjemaet



IGLAND WS 90 m/redskapskasse

TEKN. DATA:	WS 90 (To-trinns hastighet)
Kløyvekraft:	Maks 9 tonn (205 bar)
Kløyvelengde:	20 - 65 cm
Kløyvekniv:	2/4 delingskniv
Regulering av kløyvekniv:	Hydraulisk
Traktormontering:	3 punkt + lomme til pallegaffel
Vekt:	205 kg

ART.NR.	BESKRIVELSE	PRIS
IG502210	IGLAND WS 90	35.058

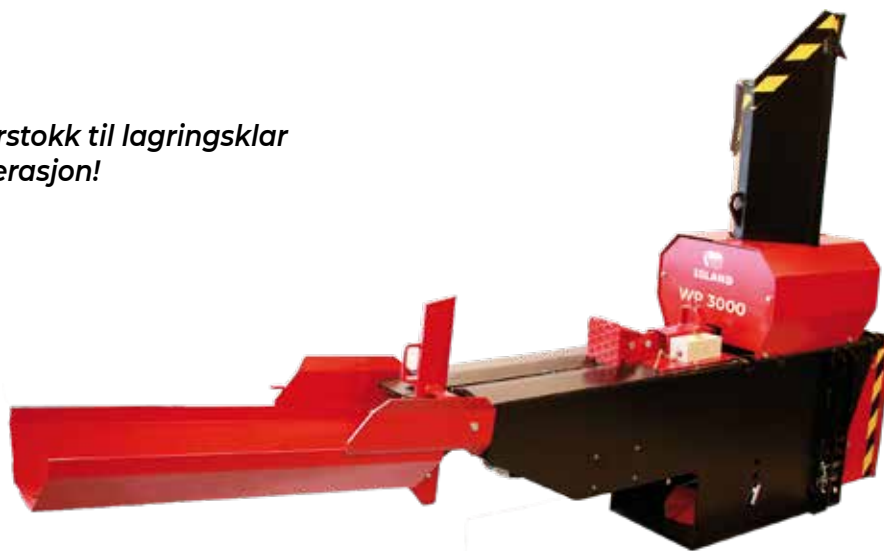
Ekstrautstyr		
ART.NR.	BESKRIVELSE	PRIS
IG502220	6-delingskniv	4.284
IG143210	Triangel Hurtigkobling	5.498
IG143170	HMV hurtigkobling	5.498
IG502261	Plugg for John Deere lukket senter	379
IG502015	Kubbebord	997
IG500082	Storsekkstativ for europall	3.468
IG500083	Sekketralle for 2 stk 80 / 60l småsekk	2.306
IG502018	Redskapskasse	1.755



IGLAND WS 90 m/kubbebord

IGLAND WP 3000 VEDPROSESSOR

Fra tømmerstokk til lagringsklar ved i en operasjon!



STANDARD UTSTYR

Maskinen mater inn tømmer, kapper og kløyver i en operasjon. Ideell for gravemaskin, men kan også brukes på arbeidsmaskiner med frontlaster. Maskinen leveres for 12-24V. Inkluderer også manuell vedkløyver for ekstra store vedkubber. Basismaskin er uten festebraketter, men vi kan levere universalplate klargjort for påsveising av festeører. Ved «lukket senter hydraulikk», kontakt oss. Ideell også for montering på gravemaskin. Enestående innmatings og opplastingskapasitet, sammen med rikelig oljemengde gir markedets mest effektive og fleksible vedproduksjon!

TEKN. DATA:	WP 3000
Kløyvekraft:	Maks 15,7 tonn
Kløyvelengde:	30-50 cm
Kløyvekniv:	2/4 delingskniv (Automatisk)
Regulering av kløyvekniv:	Automatisk
Montering:	Gravemaskin / Traktor
Vekt:	575 kg
Max/min diameter:	28-5 cm

ART.NR.	BESKRIVELSE	PRIS
IG500012	IGLAND WP 3000 Vedprosessor (åpent senter)	105.366
IG500012-1	IGLAND WP 3000 Vedprosessor m/sveiseplate for redskapsfeste (IG500065)	110.160

Ekstraustyr		
IG500065	Sveiseplate for redskapsfeste (for fester utenfor vårt sortiment)	6.029
IG500050	SMS for frontlaster	1.194
IG500053	Gml. Ålø type 3 for frontlaster	1.194
IG500062	Euro-feste for frontlaster	2.061
IG500056	HMV og SMS for frontlaster	2.040
IG500059	Triangel-feste for frontlaster	3.489
IG500082	Storsekkstativ for europall	3.468
IG500070	Fliseavskiller for storsekkstativ eller hengerkarm	2.306

FOR KOMPLETT OVERSIKT OVER FESTEBRACKETTER, SE SIDE 81

- WP 3000 mater inn, kapper og kløyver i en operasjon.
- Maskinen kan reguleres fra 30-50 cm vedlengde.
- Inkluderer også manuell vedkløyver for ekstra stort virke.
- Kan bearbeide rivningsmaterialer som feks. kan inneholde spiker og sementrester.
- Kappeprosessen gjør at veden sprekker. Da tørker veden raskere og brenner bedre.
- Maskinen løfter og tilrettelegger virket for deg. Ingen tunge løft.
- WP 3000 fikk sølvmedalje ved «Agritechnica» for tekniske nyvinninger innen jord- og skogbrukssektoren.



EKSTRAUTSTYR / TILBEHØR

ART.NR.	BESKRIVELSE	PRIS
IG500082	Storsekkstativ for europall	3.468
IG500070	Flisavskiller for storsekkstativ eller hengerkarm	2.306
IG500083	Sekketralle for 2 stk 80 / 60l småsekk	2.306

Universalt hydraulikkaggregat (passer bl.a. WP 3000)

IG500040	Hydraulikkaggregat 85l / 220 bar, for traktor med lav oljekap. Inkl. 3-pkt, 80l olje.	39.199
IG209100	Kraftoverføringsaksel (Walterscheid 2200), for 500040	3.183
IG143210	Triangel-feste for 500040	5.498
IG158508	HMV-feste for 500040	5.498



IG500040



IG500082



IG500083



IG500070





IGLAND VEI

IGLAND RB 2245 TRAKTORSKJÆR



Bildet viser RB 2245 med hjul, hydraulisk regulering av bom og trepunktfeste (ekstrautstyr)

TEKN. DATA:	RB 2245
Traktorstørrelse:	35-65 Hk
Skjærbladhøyde:	0,45 meter
Bredde:	2,2 meter
Vekt:	200 kg

IGLAND RB 2245 TRAKTORSKJÆR

Enkelt og robust 2,2 meter bredt traktorskjær med mange muligheter. 360° sving på skjærblad med utskiftbar slitekant med «Vegvesenstandard». Traktorskjæret har tre alternative koblingsfester, se nedenfor. Skjæret er i utgangspunktet rent mekanisk, men kan utstyres med hydraulisk regulering på bom og skjærblad. Ideell for mindre traktorer til skraping av gårdsveier, snørydding og lignende. Godt utvalg av ekstrautstyr.

Ekstrautstyr - KUN FABRIKKMONTERT	PRIS
IG620011 Hydraulisk regulering av bom	4.539
IG621012 Hydraulisk regulering av skjærblad	5.641
IG621013 Tannet slitestål - kun fabrikkmontert	1.245
IG620016 Sjokkventil med akkumulator, kun for IG620011 og IG620012	5.661

EKSTRAUTSTYR / RESERVEDELER	PRIS
IG621010 Regulerbare støttehjul, 5,00 x 8, 2 stk.	6.182
IG621017 Kastevinge for snø	4.203
IG620070 Ekstra brytebolt med mutter og skive. Kun for hydraulisk reg. av skjærblad	196
IG621080 Sett for hydraulisk reg. av skjærblad	7.862
IG620090 Sett for hydraulisk reg. av bom	6.416
IG621033 Tannet slitestål	1.785
IG621032 Slett slitestål	905



PRODUKTPAKKER		PRIS			
		Pris	Pakke 1	Pakke 2	Pakke 3
IG621002	IGLAND RB 2245	18.024	X	X	X
IG620020	3 punkts kobling	3.856	X		
IG620022	Triangel hurtigkobling	5.029		X	
IG620024	HMV hurtigkobling	4.060			X
IG620010	Regulerbare støttehjul 4,00 x 8 2 stk	5.315	X	X	X
Sum brutto pris:			27.195	28.368	27.399
IG621002-1	Pakkepris 1 (Spar 1.848 kr)		25.347		
IG621002-2	Pakkepris 2 (Spar 2.011 kr)			26.357	
IG621002-3	Pakkepris 3 (Spar 1.939 kr)				25.460

BESKRIVELSE PRODUKTPAKKER

IGLAND har fire forskjellige skjær som dekker fra enkel bruk og mindre oppdrag (RB2245) til de større tyngre oppdragene (RB30100). På hver modell har vi satt sammen pakker som er tilpasset bruksområdet skjæret er beregnet for og brukes til. Ved å bestille pakker får du rask levering av et tilpasset produkt til en god pris.



NB: ENKELTE DELER KAN VÆRE UMONTERT VED FORSENDELSE

IGLAND RB 2555 TRAKTORSKJÆR

BESTSELGER



Bildet viser RB 2555 med hjul, hydraulisk regulering av skjær og trepunkt feste (ekstrautstyr)

TEKN. DATA:	RB 2555
Traktorstørrelse:	55-85 Hk
Skjærblad høyde:	0,55 meter
Bredde:	2,5 meter
Vekt:	270 kg

IGLAND RB 2555 TRAKTORSKJÆR

Kraftig 2,5 meter bredt traktorskjær for middels store traktorer. 300° sving på skjærblad med 35 manuelle innstillinger ved kjøring forover, like mange bakover og utskiftbar slitekant med «Vegvesenstandard». Traktorskjæret har tre alternative koblingsfester, se nedenfor. Skjæret er i utgangspunktet rent mekanisk, men kan utstyres med hydraulisk regulering på bom og skjærblad. Ideelt skjær til skraping av gårdsveier, snørydding og lignende. Godt utvalg av ekstrautstyr for optimal utføring av krevende arbeidsoppgaver.

Ekstrautstyr - KUN FABRIKKMONTERT		PRIS
IG620011	Hydraulisk regulering av bom	4.539
IG620012	Hydraulisk regulering av skjærblad	5.529
IG620013	Tannet slitestål - kun fabrikkmontert	1.690
IG620016	Sjokkventil med akkumulator, kun for IG620011 og IG620012	5.661

EKSTRAUTSTYR / RESERVEDELER:		
IG622010	Regulerbare støttehjul, 6,00 x 9, 2 stk	7.732
IG622008	Regulerbare Truck støttehjul, 6,00 x 9, 2 stk	11.424
IG620017	Kastevinge for snø	4.539
IG620070	Ekstra brytebolt med mutter og skive. Kun for hydraulisk reg. av skjærblad	196
IG620080	Sett for hydraulisk reg. av skjærblad (fra SN 1216 →)	7.518
IG620090	Sett for hydraulisk reg. av bom	6.416
IG620033	Tannet slitestål	3.672
IG620032	Slett slitestål	3.030
IG620035	Perforert slitestål	4.958



PRODUKTPAKKER		PRIS			
		Pris	Pakke 1	Pakke 2	Pakke 3
IG620002	IGLAND RB 2555	20.676	X	X	X
IG620020	3 punkts kobling	3.856	X		
IG620022	Triangel hurtigkobling	5.029		X	
IG620024	HMV hurtigkobling	4.060			X
IG620012	Hydraulisk regulering av skjærblad	5.529	X	X	X
IG621010	Regulerbare støttehjul 5,00 x 8 2 stk	6.182	X	X	X
Sum brutto pris:			36.243	37.416	36.447
IG620002-1	Pakkepris 1 (Spar 940 kr)		35.303		
IG620002-2	Pakkepris 2 (Spar 2.623 kr)			34.793	
IG620002-3	Pakkepris 3 (Spar 2.562 kr)				33.885

BESKRIVELSE PRODUKTPAKKER

IGLAND har fire forskjellige skjær som dekker fra enkel bruk og mindre oppdrag (RB2245) til de større tyngre oppdragene (RB30100). På hver modell har vi satt sammen pakker som er tilpasset bruksområdet skjæret er beregnet for og brukes til. Ved å bestille pakker får du rask levering av et tilpasset produkt til en god pris.



NB: ENKELTE DELER KAN VÆRE UMONTERT VED FORSENDELSE

IGLAND RB 2870 TRAKTORSKJÆR



Bildet viser RB 2870 med hjul, hydraulisk regulering av bom, skjær, sjokkventil og trepunkt-feste (ekstraustyr)

TEKN. DATA:	RB 2870
Traktorstørrelse:	80-125 HK
Skjærbladhøyde:	0,70 meter
Bredde:	2,8 meter
Vekt:	300 kg

IGLAND RB 2870 TRAKTORSKJÆR

Solid og kraftig skjær, 2,8 meter bredt. Ekstra solid utførelse med høy kapasitet for større traktorer. Traktorskjæret har tre alternative koblingsfester, se nedenfor. Skjæret er i utgangspunktet rent mekanisk men kan utstyres med hydraulisk regulering på bom og skjærblad. Traktorskjærets høyde på 0,7 meter har en meget god kapasitet til å skyve vekk store mengder snø, eller å fordele grusmassen jevnt over hele veibredden. Slitestål i «Vegvesenstandard». Godt utvalg av ekstraustyr for optimal utføring av krevende arbeidsoppgaver.

Ekstraustyr - KUN FABRIKKMONTERT	PRIS
IG622013 Tannet slitestål - kun fabrikkmontert	2.887

EKSTRAUSTYR / RESERVEDELER		
IG622008	Regulerbare Truck støttehjul, 6,00 x 9, 2 stk	11.424
IG622017	Kastevinge for snø, frem til SN 948	3.027
IG622018	Kantvinge for snø, fra SN 949	3.658
IG620070	Ekstra brytebolt med mutter og skive. Kun for hydraulisk reg. av skjærblad	196
IG622080	Sett for hydraulisk reg. av skjærblad (fra SN 370 →)	7.722
IG620090	Sett for hydraulisk reg. av bom	6.416
IG622033	Tannet slitestål	3.764
IG622032	Slett slitestål	3.377
IG622035	Perforert slitestål	5.304

PRODUKTPAKKER

		PRIS			
		Pris	Pakke 1	Pakke 2	Pakke 3
IG622002	IGLAND RB 2870	31.243	X	X	X
IG620020	3 punkts kobling	3.856	X		
IG620022	Triangel hurtigkobling	5.029		X	
IG620024	HMV hurtigkobling	4.060			X
IG620011	Hydraulisk regulerbar bom	4.539	X	X	X
IG622012	Hydraulisk regulering av skjærblad	6.182	X	X	X
IG622016	Sjokkventil	5.661	X	X	X
IG622010	Regulerbare støttehjul 6,00 x 9 (2 stk)	7.732	X	X	X
Sum brutto pris:			59.213	60.386	59.417
IG622002-1	Pakkepris 1 (Spar 3.980 kr)		55.233		
IG622002-2	Pakkepris 2 (Spar 4.245 kr)			56.141	
IG622002-3	Pakkepris 3 (Spar 4.184 kr)				55.233

BESKRIVELSE PRODUKTPAKKER

IGLAND har fire forskjellige skjær som dekker fra enkel bruk og mindre oppdrag (RB2245) til de større tyngre oppdragene (RB30100). På hver modell har vi satt sammen pakker som er tilpasset bruksområdet skjæret er beregnet for og brukes til. Ved å bestille pakker får du rask levering av et tilpasset produkt til en god pris.



NB: ENKELTE DELER KAN VÆRE UMONTERT VED FORSENDELSE

IGLAND RB 30100 PROFFSKJÆR



Bildet viser RB 30100 med hjul, hydraulisk regulering av bom, skjær, sjokkventil og trepunkt-feste (ekstrautstyr)

TEKN. DATA:	RB 30100
Traktorstørrelse:	120 Hk ->
Skjærblad høyde:	70 - 100 cm
Bredde:	3,0 meter
Vekt:	880 kg

IGLAND RB 30100 TRAKTORSKJÆR

Proffskjær fra IGLAND som er 3,0 meter bredt. Ekstra solid utførelse med høy kapasitet for større traktorer. Traktorskjærets høyde er fra 70 til 100 cm. Meget god kapasitet til å skyve vekk store mengder snø, eller å fordele grusmassen jevnt over hele veibredden. Slitestål i «Vegvesenstandard».

Ekstrautstyr - KUN FABRIKKMONTERT	PRIS
IG623013 Tannet slitestål	3.173

EKSTRAUTSTYR / RESERVEDELER		
IG623010 Regulerbare støttehjul, 6,00x9, (2 stk)		12.006
IG623018 Hydraulisk regulering av ett støttehjul		8.589
IG623014 Sett for hydraulisk reg. av bom		7.783
IG623032 Slett slitestål - vendbart		3.938
IG623033 Kombi slitestål		3.938
IG623034 Perforert slitestål		5.876
IG623008 Regulerbare Truck støttehjul 6.00x9 (2 stk)		16.208

PRODUKTPAKKER		PRIS			
		Pris	Pakke 1	Pakke 2	Pakke 3
IG623002	IGLAND RB 30100	70.788	X	X	X
IG623020	3 punkts kobling	7.926	X		
IG623022	Triangel Hurtigkobling	9.762		X	
IG623025	HMV Hurtigkobling	9.956			X
IG623011	Hydraulisk regulerbar bom	5.835	X	X	X
IG623016	Sjokkventil	10.109	X	X	X
IG623008	Regulerbare truck støttehjul 6,00 x 9 (2 stk)	16.208	X	X	X
Sum brutto pris:			110.866	112.702	112.896
IG623002-1	Pakkepris 1 (Spar 11.660 kr)		99.206		
IG623002-2	Pakkepris 2 (Spar 12.048 kr)			100.654	
IG623002-3	Pakkepris 3 (Spar 12.997 kr)				99.899

BESKRIVELSE PRODUKTPAKKER

IGLAND har fire forskjellige skjær som dekker fra enkel bruk og mindre oppdrag (RB2245) til de større tyngre oppdragene (RB30100). På hver modell har vi satt sammen pakker som er tilpasset bruksområdet skjæret er beregnet for og brukes til. Ved å bestille pakker får du rask levering av et tilpasset produkt til en god pris.



IGLAND DS 600/800 SANDSTRØER



IGLAND DS 600/800 SANDSTRØER

IGLAND DS 600/800 er selvlastende sandstrøere som kan monteres både foran og bak på en traktor. IGLAND tilbyr DS 600 for mindre traktorer. DS 800 er godt egnet for mellomstore traktorer. Sandstrøerne har hydraulisk drevet omrører som sørger for at eventuelle klumper i sanden deles opp før utmatning. DS 600 har 1,5 m strøbredde. DS 800 har 2 meter strøbredde. Basismaskin er uten innfesting. Alternative festetyper, se under.

TEKN. DATA:	DS 600	DS 800
Strøbredde:	1,5 meter	2,0 meter
Kapasitet:	600 liter	800 liter
Høyde/Bredde/Lengde:	90/170/95	90/220/95
Vekt:	300 kg	360 kg

ART.NR.	BESKRIVELSE	PRIS
IG611100	IGLAND DS 600 Sandstrøer - UTEN INNFESTING	38.444
IG610000	IGLAND DS 800 Sandstrøer - UTEN INNFESTING	45.003
IG611100-1	IGLAND DS 600 m. reguleringsventil	43.789
IG610000-1	IGLAND DS 800 m. reguleringsventil	50.450

Ekstra utstyr		
ART.NR.	BESKRIVELSE	PRIS
IG500063	Trepunkt feste (for DS600/800)	3.162
IG500059	Triangelfeste (for DS 600/800)	3.489
IG500066	For 3-pkt frontmontert og bakmontert feste, Kat. II	5.896
IG500056	Kombi HMV og SMS	2.040
IG500062	Feste, Euro	2.061
IG500053	Feste, Ålö type 3	1.194
IG500050	Feste, SMS	1.194
IG610005	Reguleringsventil for utmatingshastighet, kun fabrikkmontert	5.753
IG610006	Reguleringsventil for utmatingshastighet, for ettermontering	6.804
IG610010	Dekkplate for 50% reduksjon av strøbredde (for DS 800 og 1400)	3.632
IG611109	Regntrekk DS 600	3.132
IG610009	Regntrekk DS 800	3.336

FOR KOMPLETT OVERSIKT OVER FESTEBRACKETTER, SE SIDE 81



IGLAND DS 1400/1600 SANDSTRØER



IGLAND DS 1400/1600 SANDSTRØER

IGLAND DS 1400 og DS 1600 er beregnet for større jobber og har god kapasitet og strøbredde. De er selvlastende og reguleringsventilen er tilgjengelig gjennom bakruten på traktoren.

Sandstrøerne har hydraulisk drevet omrører som sørger for at eventuelle klumper i sanden deles opp før utmatning. Basismaskin er uten innfesting. Alternative festetyper, se under.

TEKN. DATA:	DS 1400	DS 1600
Strøbredde:	2,0 meter	2,2 meter
Kapasitet:	1400 liter	1600 liter
Høyde/Bredde/Lengde:	115/220/112	115/240/112
Vekt:	450 kg	520 kg

ART.NR.	BESKRIVELSE	PRIS
IG611000	IGLAND DS 1400 Sandstrøer - UTEN INNFESTING	52.928
IG611200	IGLAND DS 1600 Sandstrøer - UTEN INNFESTING	60.558
IG611000-1	IGLAND DS 1400 Sandstrøer m.reguleringsventil	58.518
IG611200-1	IGLAND DS 1600 Sandstrøer m.reguleringsventil	66.147

Ekstraustyr		
IG500066	For 3-pkt frontmontert og bakmontert feste, Kat. II	5.896
IG611007	Triangelfeste for DS 1400/1600	5.784
IG611205	Kombi HMV/SMS for DS 1400/1600	5.712
IG610005	Reguleringsventil for utmatingshastighet, kun fabrikkmontert	5.753
IG610006	Reguleringsventil for utmatingshastighet, for ettermontering	6.804
IG610010	Dekkkplate for 50% reduksjon av strøbredde (for DS 800 og 1400)	3.632
IG611009	Regntrekk DS 1400	3.489
IG611209	Regntrekk DS 1600	3.489

FOR KOMPLETT OVERSIKT OVER FESTEBRACKETTER, SE SIDE 81



Ekstraustyr, praktisk regntrekk



IGLAND SBV 2270 SLIDEFLEX V-FRES



IGLAND SBV 2270 SLIDEFLEX V-FRES

Enkel og solid v-fres med 2,2 meters arbeidsbredde. Denne fresen passer for mindre traktorer som har behov for en lett-dreven fres til mindre oppgaver. Fresen leveres med mekanisk flyttbar SlideFlex som gir sideforskyvning av fresen på opptil 30 cm. Dette gjør fresen svært fleksibel da du flytter hele fresen ut til siden. 3-punkt feste, slepesko og slitestål er standard. Fresen leveres med hydraulisk sving av tut mens ned-brekk av tut er mekanisk. Meget god kastelengde takket være vifteformede skovler med en diameter på 70 cm. Både vifte og viftehus er i HARDDOX stål.

TEKN. DATA: SVB 2270

Passer traktorer:	60-80 Hk
Viftediameter:	70 cm
Bredde:	2,2 meter
Vekt:	545 kg

ART.NR.	BESKRIVELSE	PRIS
IG731000	IGLAND SBV 2270 SlideFlex V-fres	65.913

Ekstraustyr - FOR ETTERMONTERING

IG209160	PTO-aksel, Walterscheid 2400, 1 3/4"	5.151
IG732012	Sett for hydraulisk regulering av SlideFlex	6.794
IG731010	Hydraulisk nedbrekk av tut	3.805
IG731012	Kantskjær høyre side, øker bredden med 10 cm	5.621
IG731014	Kantstål venstre side, øker bredden med 5 cm	3.693
IG731061	Tannet slitestål	2.336
IG143170	IGLAND redskapsdel for HMV Hurtigkobling	5.498
IG143210	IGLAND redskapsdel for Lyng Triangelkobling	5.498
IG733010	Hjul komplett, dim. 11x7x4, Truck 2 stk	16.208



IGLAND SBV 2380 SLIDEFLEX V-FRES



IGLAND SBV 2380 SLIDEFLEX V-FRES

Enkel og solid v-fres med 2,3 meters arbeidsbredde. Denne fresen passer for mellomstore traktorer som har behov for en lett driven og effektiv fres til forskjellige oppgaver. V-fresen leveres med mekanisk flyttbar SlideFlex som gir deg sideforskyvning på inntil 30 cm. Dette gjør fresen svært fleksibel da du flytter hele fresen ut til siden. 3 punkt feste, slepesko, slitestål og komplett hydraulisk tut er standard på denne fresen. Meget god kastelengde takket være vifteformede skovler med en diameter på 80 cm. Både vifte og viftehuse er i HARDOX stål.

TEKN. DATA: SVB 2380

Passer traktorer:	80-110 Hk
Viftediameter:	80 cm
Bredde:	2,3 meter
Vekt:	795 kg

ART.NR.	BESKRIVELSE	PRIS
IG732000	IGLAND SBV 2380 SlideFlex V-fres	104.173

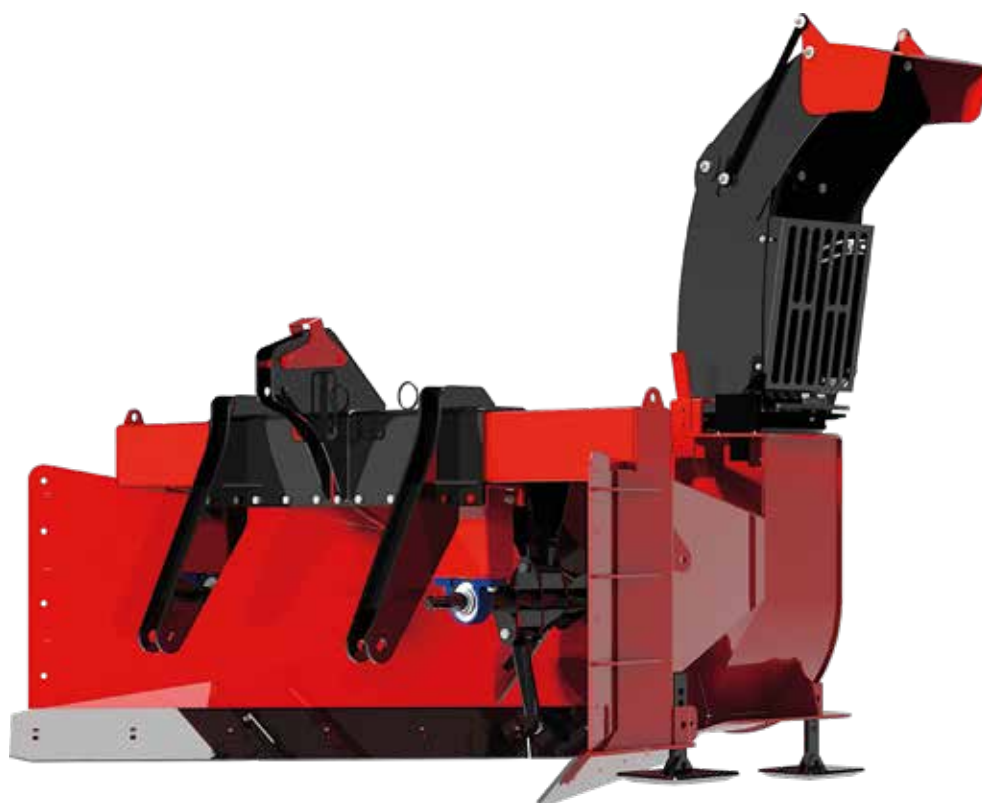
Ekstraustyr - FOR ETTERMONTERING

IG209180	PTO-aksel, Walterscheid 2500, 1 3/4"	7.110
IG731061	Tannet slitestål	2.336
IG732012	Sett for hydraulisk regulering av SlideFlex	6.794
IG733010	Hjul komplett, dim. 11x7x4, Truck 2 stk	16.208
IG732014	Kantskjær høyre side, øker bredde med 15 cm	9.925
IG732016	Kantstål venstre side	6.182
IG143170	IGLAND redskapsdel for HMV Hurtigkobling	5.498
IG143210	IGLAND redskapsdel for Lyng Triangelkobling	5.498



VEI

IGLAND SBV 2585 SLIDEFLEX V-FRES



IGLAND SBV 2585 SLIDEFLEX V-FRES

Kraftig og solid V-fres med det unike SlideFlex systemet som gir deg sideforskyvning av fresen på opp til 30 cm. Dette gjør V-fresen svært fleksibel da hele fresen flytter seg fra nøytral posisjon og 30 cm sideveis ut mot høyre. Denne fresen passer for de store oppgavene der effektivitet og kapasitet teller mest. Fresen har 2,5 meters arbeidsbredde, 3 punkt feste, slegesko og slitestål som standard. Fresen leveres komplett med hydraulisk tut og har en meget god kastelengde takket være vifteformede skovler med en diameter på 85 cm. Både vifte og viftehus er i HARDOX stål.

TEKN. DATA: SVB 2585

Passer traktorer:	120-200 Hk
Viftediameter:	85 cm
Bredde:	2,5 meter
Vekt:	1150 kg

ART.NR.	BESKRIVELSE	PRIS
IG733000	IGLAND SBV 2585 SlideFlex V-fres	146.727

Ekstra utstyr - FOR ETTERMONTERING

IG209193	PTO-aksel, Walterscheid P500 540 RPM (Anbefales)	8.670
IG209195	PTO-aksel, Walterscheid P600 540 RPM	15.015
IG733010	Hjul komplett, dim. 11x7x4, Truck 2 stk	16.208
IG733012	Kantskjær høyre side, øker bredde med 15 cm	9.497
IG733014	Kantskjær venstre side, øker bredde med 5 cm	5.621
IG722016	HMV Hurtigkobling	6.773
IG721018	Triangel Hurtigkobling	6.304
IG733020	Markeringslys	3.499
IG733022	Arbeidslys utkaster tut	3.499
IG733061	Tannet slitestål	2.290



IGLAND SB 2272



IGLAND SB 2272

Rask og effektiv to-trinns snøfres. Standard med 3-punkt traktormontering. Slepesco er standard, likeså sliteskjær under og kantskjær på høyre side. 1 3/4" splineaksling og 1" kjedeoverføring med brytebolt sikrer optimal virkningsgrad på innmaterskruen. Enkelt vedlikehold bak deksel og inspeksjonsluker. Hydraulisk styrbart utkast er standard. Meget god kastelengde takket være vifteformede skovler med en diameter på 70 cm. Både vifte, viftehus og slepesco er i HARDOX stål.

TEKN. DATA: SB 2272

Passer traktorer:	60-100 Hk
Viftediameter:	70,5 cm
Innmaterskrue:	40 cm
Bredde:	2,2 meter
Vekt:	730 kg

ART.NR.	BESKRIVELSE	PRIS
IG720505	IGLAND SB 2272 Snøfres	103.969

Ekstraustyr

IG209160	PTO-aksel, Walterscheid 2400, 1 3/4"	5.151
IG733010	Hjul komplett, dim 11x7x4 Truck 2 stk	16.208
IG143210	Triangel hurtigkobling	5.498
IG720508	HMW Hurtigkobling	5.366
IG720506	Fjærutløser på trekkstenger	8.579

Ekstraustyr - FOR ETTERMONTERING

IG720516	Tannet slitestål SB 2272	3.764
IG720515	Slett slitestål SB 2272	2.816
IG720510	Perforert slitestål SB 2272	5.315
IG720509	Hydraulisk - nedbrekk av tut, SB 2272	3.723



IGLAND SB 2580



IGLAND SB 2580 SLIDEFLEX



IGLAND SB 2580/ SB 2580 SLIDEFLEX

Rask og meget effektiv to-trinns snøfres. Standard med det smarte SlideFlex-systemet som sideforskyver chassiset med hele 30 cm. Fresen passerer elegant forbi kantstein og brøytestikker. Slepesco er standard, likeså sliteskjær under og kantskjær på høyre side. 1 3/4" splineaksling og 1" kjedeoverføring med brytebolt sikrer optimal virkningsgrad på innmeterskruen. Enkelt vedlikehold bak deksel og inspeksjonsluker. Hydraulisk styrt utkast og nedbrekk på tut er standard. Meget god kastelengde takket være vifteformede skovler med en diameter på 80cm. Både vifte og viftehous er i HARDOX stål.

NB! Integrert triangel på SB 2580 passer kun til traktordel med innvendig bredde 720 mm mellom festeører, uten forhøyet toppstagfeste.

TEKN. DATA:	SB 2580	SB 2580 SF
Passer traktorer:	80-120 Hk	80-150 Hk
Viftediameter:	80 cm	80 cm
Innmeterskrue:	44 cm	44 cm
Bredde:	2,5 meter	2,5 meter
Vekt:	930 kg	1100 kg

ART.NR.	BESKRIVELSE	PRIS
IG723001	IGLAND SB 2580	133.100
IG723201	IGLAND SB 2580 SlideFlex Snøfres	146.717

Ekstraustyr

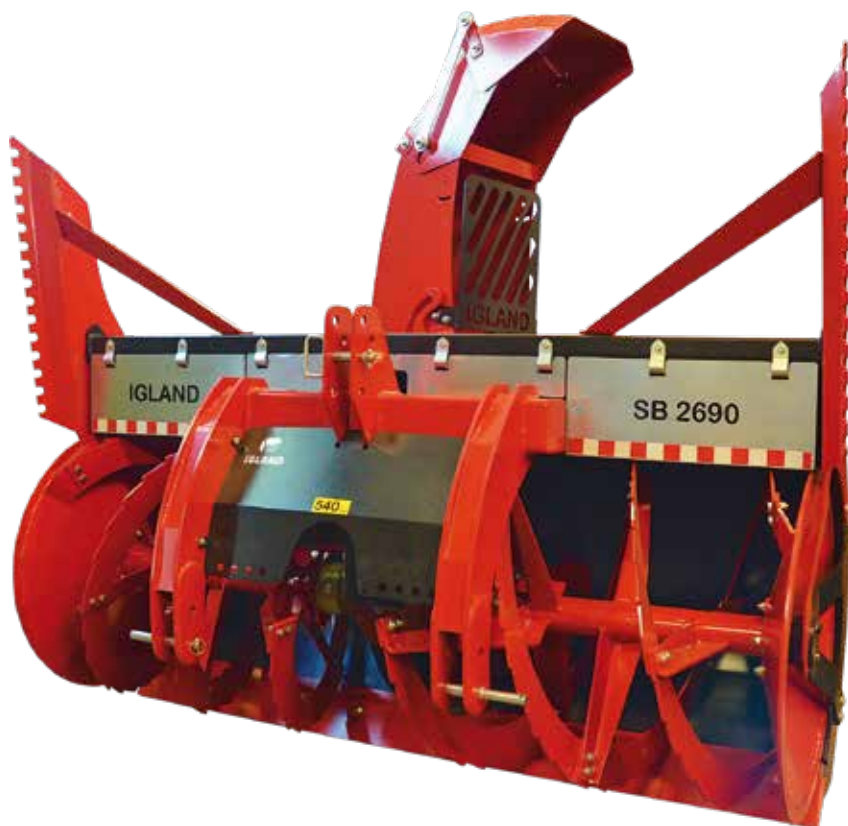
IG209160	PTO-aksel, Walterscheid 2400, 1 3/4"	5.151
IG209180	PTO-aksel, Walterscheid 2500, 1 3/4" (Anbefales SB 2580)	7.110
IG209193	PTO-aksel, Walterscheid P500 540 RPM	8.670
IG723010	Hjul komplett, dim. 4.00 x 8, 2 stk.	12.393
IG722012	Fjærutløser på trekkstenger (passer ikke HMV eller Triangel) - for 2580	8.242
IG723212	Fjærutløser på trekkstenger - for 2580 Slideflex	8.242
IG723012	Kantskjær venstre side, øker bredde med 5 cm	6.855
IG143170	HMV Hurtigkobling - for 2580 Slideflex	5.498
IG722016	HMV Hurtigkobling - for 2580	6.773
IG143210	Lyng Triangel (Kun for SB 2580 Slideflex)	5.498
IG723014	Hydraulisk Kantving m/sjokkventil, høyre side - for SB 2580 ØKER BREDDEN OPP TIL 30 CM	16.443
IG723214	Hydraulisk Kantving m/sjokkventil, høyre side - for 2580 Slideflex	16.443

Ekstraustyr - FOR ETTERMONTERING

IG723090	Tannet slitestål SB 2580 / SB 2580 SlideFlex	4.468
IG723015	Slett slitestål SB 2580 / SB 2580 SlideFlex	3.377
IG723091	Perforert slitestål SB 2580 / SB 2580 SlideFlex	5.886



IGLAND SB 2690 SNØFRES



IGLAND SB 2690 SNØFRES

Stor og kraftig to-trinns snøfres for de største oppgavene. Leveres standard for bakmontering.

Fresen leveres med vendbart 3-pkt kobling for front eller bakmontering, kantskåler med toppskjær, skvettlapper, gearkasse for 1000 o/min, automatisk utkobling, glidesko, markeringslys og hydraulisk utkastertut.

Fresen er bygget for gjenåpning av nedsnødde veier eller effektiv rydding i snørike områder. Valgfri front- eller bakmontering, og kan også benyttes ved rygging. De store og robuste innmeterskruene mater kontinuerlig viftehuset med snø.

Kraftig gearboks som fordeler seg i tre retninger, til begge innmeterskruene og direkte til viften. Innmeterskruene har hver sin automatiske overbelastningssikring, som kobler ut kraften et øyeblikk, for så å koble inn igjen når motstanden er normalisert.

Viftehuset på 90 cm, inneholder en fem-bladet vifte som sørger for en jevn og kraftig stråle med veldig lang rekkevidde. Viften er også sikret mot overbelastning.

På alle strategiske deler av fresen, som vifte, viftehus og innmeterskruer, er det brukt Hardox stål slik at fresen tåler påkjenningene ved profesjonelt bruk år etter år.

Se ekstrautstyr for rygging og frontmontert versjon. Bakmontering anbefales for traktorer under 200hk.

TEKN. DATA:

SB 2690

Passer traktorer:	150-300 Hk
Høyde uten toppskjær:	1,45 meter
Høyde med toppskjær:	2,10 meter
Viftediameter:	90 cm
Innmeterskruer:	95 cm
Bredde:	2,6 meter
Vekt:	1700 kg





ART.NR.	BESKRIVELSE	PRIS
IG724002	IGLAND SB 2690 Snøfres for frontmontering (kan også monteres bak) 1000 omdr.min. Inkludert kantskåler med toppskjær, glidesko, markeringslys, arbeidslys (Må ha IG724018 Gearbox)	252.491
IG724003	IGLAND SB 2690 Snøfres for bakmontering, kjøring forover (kan også monteres foran) 1000 omdr.min. Inkludert sideplater h+v, glidesko, markeringslys, arbeidslys	256.755
IG724004	IGLAND SB 2690 Snøfres for frontmontering (kan også monteres bak) 540 omdr.min. Inkludert kantskåler med toppskjær, glidesko, markeringslys, arbeidslys	254.052
IG724005	IGLAND SB 2690 Snøfres for bakmontering, kjøring forover (kan også monteres foran) 540 omdr.min. Inkludert sideplater h+v, glidesko, markeringslys, arbeidslys	258.295



Ekstrautstyr - FOR ETTERMONTERING		
IG724028	Sideplater, høyre og venstre, sett (tot bredde 2,75 meter)	23.991
IG724026	Kantskåler, høyre og venstre, sett	10.833
IG209191	PTO-aksel, Walterscheid (1000 RPM) 2500 M186 for frontmontering	7.110
IG209193	PTO-aksel, Walterscheid P500 540 RPM for rygging og slep	8.670
IG209195	PTO-aksel, Walterscheid P 600 540 RPM for rygging og slep	15.015
IG724017	Truck slepehjul, komplett sett, dim. 6,00 x 9	16.055
IG724018	Gearboks for 3-pkt frontmontering 1000 o/min	26.694
IG724024	Kantskjær sett (tot bredde 2,9 meter) Kun sammen med IG724003 eller IG724005	10.476
IG724020	Toppkjær, sett (tot bredde 2,6 meter) (ikke sammen med IG724012 eller IG724028)	4.029
IG724021	Perforert slitestål	7.161
IG724022	Tannet slitestål	4.845
IG724023	Slett slitestål	4.376

Teleskopisk lastetut på forespørsel.



IGLAND SP 180/220 V-PLOG



IGLAND SP 180/220 V-PLOG

Frontmontert hydraulisk snøplog. Tilpasset rammestyrte minilastere som har ca. 180/220 cm arbeidsbredde ved nøytral posisjon, målt på slitestål. Kan reguleres i alle retninger i «V» eller «Y» form og har 35 graders skråstilling. Ideelt for rydding av åpne plasser og vanlig brøyting av vei og gangstier. Krever et dobbeltvirkende hydraulikkuttak. Styres elektrisk med vendebryter. Stillbare skålformede slepesko. Fleksibel sjokkab-sorberende stålholder mellom slitestål og skjæreblad. Dette minsker belastningen ved treff av mindre hindringer som f.eks. kumlokk.

TEKN. DATA:	SP 180	SP 220
Min. mål ved «V» form:	Slitestål 148,2 cm Topp kantvinge 175,9 cm	Slitestål 181 cm Topp kantvinge 218 cm
Høyde:	71/80 cm	72/84 cm
Bredde:	1,8 meter	2,2 meter
Vekt:	215 kg	250 kg
Flyt/pendling:	190 mm/10 grader	

ART.NR.	BESKRIVELSE	PRIS
IG643000	IGLAND SP 180 (uten innfesting)	43.412
IG643200	IGLAND SP 220 (uten innfesting)	50.144

Ekstraustyr - FOR MINILASTERE

IG500049	Weidemann feste, (kun sammen med 640018)	2.438
IG643008	Scan frame koblingsfeste	5.029
IG643009	Flytfeste med koblingsfeste for Scan frame	13.107
IG643010	Koblingsfeste for Avant og Multione	5.029
IG643011	Flytfeste med koblingsfeste for Avant og Multione	13.107
IG640012	El. styring med sjokkventil og parallellfunksjon (fabrikkmontert)	7.263
IG640014	El.styring med sjokkventil og parallellfunksjon (for ettermontering)	12.240
IG643070	Flytfeste m/koblingsfeste - Kramer 180-350-5035	13.107

Ekstraustyr - FOR TRAKTORLASTER

IG640018	Mellomstykke - PÅKREVD	7.049
IG640010	Flytfeste	14.586
IG500059	Triangelfeste	3.489
IG500056	Kombi HMV og SMS feste	2.040
IG500062	Euro kombifeste	2.061
IG500053	Ålø type 3 feste	1.194
IG500050	SMS feste	1.194
IG640012	El. styring med sjokkventil og parallellfunksjon (fabrikkmontert)	7.263
IG640014	El.styring med sjokkventil og parallellfunksjon (for ettermontering)	12.240
IG643030	Slitestål - sett - Høyre+Venstre - SP 180	3.744
IG643230	Slitestål - sett - Høyre+Venstre - SP 220	4.050



VEI

FOR KOMPLETT OVERSIKT OVER FESTEBRACKETTER, SE SIDE 81

IGLAND SP 250/280/310 V-PLOG



IGLAND SP 250/280/310 V-PLOG

Lastermontert eller 3 punkts frontmontert hydraulisk snøplog med sjokkventil. Har 250/280/310 cm arbeidsbredde ved nøytral posisjon, målt på slitestål. Kan reguleres i alle retninger i «V» eller «Y» form og har opptil 35 graders skråstilling. Ideelt for rydding av åpne plasser og vanlig brøyting av vei og gangstier. Krever et dobbeltvirkende hydraulikkuttak. Styres elektrisk fra traktor med vendebryter. Stillbare skålformede slepesko. Fleksibel sjokkabsorberende stålholder mellom slitestål og skjæreblad. Dette minsker belastningen ved treff av mindre hindringer som f.eks. kumlokk. (NB! Ved bruk av frontlaster må traktoren ha flytfunksjon. Ved 3 punkt frontmontering anbefaler vi bruk av flyt-feste.)

ART.NR.	BESKRIVELSE	PRIS
IG640002	IGLAND SP 250 (uten innfesting) - inkl. el. styring med sjokkventil og parallellfunksjon	71.441
IG641002	IGLAND SP 280 (uten innfesting) - inkl. el. styring med sjokkventil og parallellfunksjon	77.826
IG642002	IGLAND SP 310 (uten innfesting) - inkl. el. styring med sjokkventil og parallellfunksjon	83.855

Ekstraustyr

IG640010	Flytfeste	14.586
IG500059	Triangelfeste	3.489
IG500056	Kombi HMV og SMS feste	2.040
IG500062	Euro kombifeste	2.061
IG500053	Ålø type 3 feste	1.194
IG500050	SMS feste	1.194
IG500066	3-pkt frontmontert feste, Kat. II	5.896
IG500054	JCB 409 feste / Zettelmeyer / L30	5.090
IG500055	Volvo BM feste	2.765
IG500064	Skid Steer feste (Bobcat)	3.530
IG500045	Atlas 65 feste	3.856
IG500049	Weidemann feste	2.438
IG640020	Slitestål - Sett - SP 250	4.407
IG641020	Slitestål - Sett - SP 280	4.641
IG642014	Slitestål - Sett - SP 310	5.192

FOR KOMPLETT OVERSIKT OVER FESTEBRACKETTER, SE SIDE 81

TEKN. DATA:	SP 250	SP 280
Min. mål ved «V» form:	Slitestål 207,5 cm Topp kantvinge 239 cm	Slitestål 230 cm Topp kantvinge 267 cm
Høyde:	73/84 cm	74/90 cm
Bredde:	2,5 meter	2,8 meter
Vekt:	325 kg	375 kg

TEKN. DATA:	SP 310
Min. mål ved «V» form:	Slitestål 254 cm Topp kantvinge 295 cm
Høyde:	77/99 cm
Bredde:	3,1 meter
Vekt:	435 kg





IGLAND LØFT

IGLAND RBT 120 RUNDBALLETIPPER



IGLAND RBT 120 RUNDBALLETIPPER

Mekanisk rundballetipper fra IGLAND. Plukker opp liggende rundballer og transporterer dem på en sikker og skånsom måte. Du kan plassere dem valgfritt liggende eller stående ved hjelp av den mekaniske tippfunksjonen. Man snur ballen på en rask og enkel måte med snorutløser. RBT 120 er enkel i bruk og har meget høy kapasitet. De fleste festebraketter er tilgjengelig for denne modellen.

TEKN. DATA: RBT 120

Kapasitet:	1200 kg
Diameter rundball:	120-130 cm
Lengde/ Høyde/ Bredde:	153/ 73/ 111 cm
Vekt:	120 kg

ART.NR.	BESKRIVELSE	PRIS
IG226400	IGLAND RBT 120 Rundballetipper	12.940
IG226402	Hydraulisk utløser av tippfunksjon	4.682

Festebraketter

IG226410	For 3-pkt enkel versjon	1.459
IG500050	For SMS	1.194
IG500056	For HMV/ SMS kombi	2.040
IG500048	For Avant	3.040
IG500053	For gml. Ålø type 3	1.194
IG500062	For Euro kombi	2.061
IG500059	For Triangel Hurtigkobling	3.489
IG500063	For 3-pkt	3.162
IG500044	For Scan frame	3.162
IG500067	For JD 400/500	3.856
IG500064	For Skid Steer (Bobcat)	3.530
IG500054	For JCB	5.090
IG500043	For JCB Compact Tool Carrier	5.029
IG500046	For S 40 gravemaskiner	5.937
IG500047	For S 50 gravemaskiner	6.416



FOR KOMPLETT OVERSIKT, SE SIDE 81

IGLAND RBG 150 RUNDBALLEKLO



IGLAND RBG 150 RUNDBALLEKLO

Er en kraftig og fleksibel hydraulisk rundballeklo. Kloa er ideell for skånsom og effektiv håndtering av rundballer. Er utformet slik at rundballen beholder sin form, for enklere å stable i høyden. Kloa er lavtbyggende, som gir god oversikt.

Antisigeventil sikrer at rundballen blir i kloa under transport. Høyre og venstre arm kan låses for enklere stabling. Skånsom håndtering av rundballeplast. Kloen har valgfri festebrakett til din laster.

TEKN. DATA:

RBG 150

Kapasitet:	1500 kg
Antisigeventil:	Ja
Sylinderkraft:	6,6 tonn
Min/ Max åpning:	0/192 cm
Vekt:	175 kg

ART.NR.	BESKRIVELSE	PRIS
IG226100	IGLAND RBG 150 Rundballeklo	16.500

Festebraketter

IG500050	For SMS	1.194
IG500056	For HMV/SMS kombi	2.040
IG500048	For Avant	3.040
IG500053	For gml. Ålö type 3	1.194
IG500062	For Euro kombi	2.061
IG500059	For Triangel Hurtigkobling	3.489
IG611007	For Triangel Hurtigkobling - Forsterket	5.784
IG500063	For 3-pkt	3.162
IG500066	For 3-pkt forsterket front-/bakmontert, Kat. II	5.896
IG500044	For Scan frame	3.162
IG500067	For JD 400/500	3.856
IG500064	For Skid Steer (Bobcat)	3.530
IG500054	For JCB	5.090
IG500043	For JCB Compact Tool Carrier	5.029
IG500046	For S 40 gravemaskiner	5.937
IG500047	For S 50 gravemaskiner	6.416

FOR KOMPLETT OVERSIKT, SE SIDE 81



IGLAND RBH 120 RUNDBALLELØFT



IGLAND RBH 120 RUNDBALLELØFT

Hydraulisk rundballeløft. Rullene reguleres med hydraulisk sylinder og rundballen blir da skånsomt løftet opp med to store roterende ruller. RBH 120 er utformet slik at rullene absorberer bevegelsen rundballen får uten å skade platen. Ved bruk av overliggende arm (ekstrautstyr) kan rundballen klemmes fast og vendes.

De store rullene er montert på to rundballepyd. Disse kan med enkelhet gjøres om til rundballepyd som håndterer to rundballer samtidig. Praktisk verktøy medfølger for enkel demontering av rullene. Det er valgfri festebraketter til din laster.

TEKN. DATA: RBH 120

Kapasitet:	1200 kg
Rundballepyd inkl.:	Ja
Lengde/ Høyde/ Bredde:	151/ 85/ 120 cm
Min/Max:	90-160 cm
Vekt:	165 kg

ART.NR.	BESKRIVELSE	PRIS
IG226200	IGLAND RBH 120 Rundballeløft	18.900
IG226214	Overliggende arm	3.958
IG226216	Parkeringsholder for to ruller	1.643

Festebraketter

IG500050	For SMS	1.194
IG500056	For HVM/ SMS kombi	2.040
IG500048	For Avant	3.040
IG500053	For gml. Ålö type 3	1.194
IG500062	For Euro kombi	2.061
IG500059	For Triangel Hurtigkobling	3.489
IG500063	For 3-pkt	3.162
IG500044	For Scan frame	3.162
IG500067	For JD 400/500	3.856
IG500064	For Skid Steer (Bobcat)	3.530
IG500054	For JCB	5.090
IG500043	For JCB Compact Tool Carrier	5.029
IG500046	For S 40 gravemaskiner	5.937
IG500047	For S 50 gravemaskiner	6.416



FOR KOMPLETT OVERSIKT, SE SIDE 81

IGLAND RBH x 2 200 RUNDBALLELØFT



IGLAND RBH x 2 200 HYDRAULISK RUNDBALLELØFT

Rullene reguleres med hydrauliske sylindere slik at rundballen skånsomt løftes opp. Avstanden reguleres teleskopisk ved at de to ytterste rullene går ut og inn. RBH x 2 200 er utformet med store ruller som absorberer bevegelsen rundballen får, uten å skade platen.

De store rullene er montert utenpå fire rundballespyd. Disse kan med enkelhet gjøres om til rundballespyd som håndterer tre rundballer samtidig. Praktisk verktøy medfølger for enkel demontering av rullene. Disse kan parkeres i egen praktisk holder på maskinen. Det er valgfri festebrakett til din laster.

TEKN. DATA:

RBH x 2 200

Kapasitet:	2000 kg
Rundballespyd inkl.:	Ja
Lengde/ Høyde/ Bredde:	140/ 53/ 235 cm
Min/Max:	230-350 cm
Vekt:	330 kg

ART.NR.	BESKRIVELSE	PRIS
IG226202	IGLAND RBH x 2 200 Rundballeløft	33.000

Ekstraustyr - KUN FABRIKKMONTERT

IG226212	Velgerventil med betjening	5.978
----------	----------------------------	-------

Festebraketter

IG500050	For SMS	1.194
IG500056	For HMV/ SMS kombi	2.040
IG500053	For gml. Ålø type 3	1.194
IG500062	For Euro kombi	2.061
IG611007	For Triangel Hurtigkobling	5.784
IG500066	For 3-pkt forsterket front-/bakmontert, Kat. II	5.896
IG500067	For JD 400/500	3.856
IG500054	For JCB	5.090
IG500043	For JCB Compact Tool Carrier	5.029
IG500046	For S 40 gravemaskiner	5.937
IG500047	For S 50 gravemaskiner	6.416

FOR KOMPLETT OVERSIKT, SE SIDE 81



IGLAND BS 120 MEKANISK/ BSH 120 HYDRAULISK RUNDBALLESPYD IGLAND BSx3 120 MEKANISK/ BSHx3 120 HYDRAULISK RUNDBALLESPYD



IGLAND MEKANISK/HYDRAULISK RUNDBALLESPYD

Mekanisk eller hydraulisk rundballe spyd. Vippes enkelt opp slik at spydet kommer i transportstilling når spydet ikke er i bruk. Sikrer trygg transport, spesielt mot møtende trafikk.

Leveres med et enkelt spyd eller med 3 spyd for mer stabil håndtering av rundballen. Solid og kraftig utførelse sikrer driftssikkerhet og lang levetid. Valgfri festebrakett.

TEKN. DATA:	BS
Kapasitet:	1200 kg
Spyd:	111/ 44 cm
Lengde/ Høyde/ Bredder:	121/ 44/ 84 cm
Transportstilling:	Ja
Vekt:	Fra 65 kg

ART.NR.	BESKRIVELSE	PRIS
IG226000	IGLAND BS 120 Mekanisk Rundballe spyd	6.500
IG226002	IGLAND BSH 120 Hydraulisk Rundballe spyd	9.300
IG226500	IGLAND BSx3 120 Mekanisk Rundballe spyd	8.700
IG226502	IGLAND BSHx3 120 Hydraulisk Rundballe spyd	11.500

Ekstra utstyr - for ettermontering på mek. rundballe spyd

IG226010	Hydraulikksett for løft av spyd	4.692
----------	---------------------------------	-------

Festebraketter

IG500050	For SMS	1.194
IG500056	For HMV/ SMS kombi	2.040
IG500048	For Avant	3.040
IG500053	For gml. Ålø type 3	1.194
IG500062	For Euro kombi	2.061
IG500059	For Triangel Hurtigkobling	3.489
IG500063	For 3-pkt	3.162
IG500044	For Scan frame	3.162
IG500067	For JD 400/500	3.856
IG500064	For Skid Steer (Bobcat)	3.530
IG500054	For JCB	5.090
IG500043	For JCB Compact Tool Carrier	5.029
IG500046	For S 40 gravemaskiner	5.937
IG500047	For S 50 gravemaskiner	6.416



FOR KOMPLETT OVERSIKT, SE SIDE 81

IGLAND FL 95/115 PALLEGAFFEL



IGLAND FL 95/115 PALLEGAFFEL

Lett og smidig pallegaffel. Spesialsmidd med løftekapasitet 1600/2500 kg målt ved 60 cm. Gaffellengde 95/ 115 cm. Konstruksjonen gir god stabilitet og oversikt. Enkelt å justere bredde på gafler med hurtiglås. Se under for riktig festebrakett.

TEKN. DATA:	FL 95	FL 115
Kapasitet v/ 60 cm:	1600 kg	2500 kg
Lengde/ Høyde/ Bredde:	95/ 56/ 100 cm	115/ 63/ 100 cm
Vekt:	Fra 127 kg	Fra 152 kg

ART.NR.	BESKRIVELSE	PRIS
IG225010	IGLAND FL 95, 1600 kg, 1 m bred, uten festebrakett, 2 gafler: 95 cm	6.900
IG225012	IGLAND FL 115, 2500 kg, 1 m bred, uten festebrakett, 2 gafler: 115 cm	7.900

Festebraketter		
ART.NR.	BESKRIVELSE	PRIS
IG500049	Weidemann feste	2.438
IG500050	For SMS	1.194
IG500056	For HMV/ SMS kombi	2.040
IG500048	For Avant	3.040
IG500053	For gml. Ålö type 3	1.194
IG500062	For Euro kombi	2.061
IG500059	For Triangel Hurtigkobling	3.489
IG500063	For 3-pkt	3.162
IG500044	For Scan frame	3.162
IG500067	For JD 400/500	3.856
IG500064	For Skid Steer (Bobcat)	3.530
IG500054	For JCB	5.090
IG500043	For JCB Compact Tool Carrier	5.029
IG500046	For S 40 gravemaskiner	5.937
IG500047	For S 50 gravemaskiner	6.416

FOR KOMPLETT OVERSIKT, SE SIDE 81



IGLAND FL 95/115 DOBBEL PALLEGAFFEL



IGLAND FL 95/115 DOBBEL PALLEGAFFEL

Lett og smidig pallegaffel. Spesialsmidd med løftekapasitet 1600/2500 kg målt ved optimal og balansert belastning. Gaffellengde 95/115 cm. Konstruksjonen gir god stabilitet og oversikt. Bygd med 2 forskjellige rammebredder. Alle med hurtiglås. Se under for riktig festebrakett.

TEKN. DATA:	FL 95 DOBBEL	FL 115 DOBBEL
Kapasitet v/ 60 cm:	1600 kg	2500 kg
Bredde:	200/ 240 cm	200/ 240 cm
Vekt:	Fra 255 kg	Fra 305 kg

ART.NR.	BESKRIVELSE	PRIS
IG225011	IGLAND FL 95 DOBBEL, 1600 kg, 2 m bred, uten festebrakett, 4 gaffer: 95 cm	13.900
IG225014	IGLAND FL 95 DOBBEL, 1600 kg, 2,4 m bred, uten festebrakett, 4 gaffer: 95 cm	17.000
IG225013	IGLAND FL 115 DOBBEL, 2500 kg, 2 m bred uten festebrakett, 4 gaffer: 115 cm	14.900
IG225015	IGLAND FL 115 DOBBEL, 2500 kg, 2,4 m bred uten festebrakett, 4 gaffer: 115 cm	18.000

Festebraketter

IG500050	For SMS	1.194
IG500056	For HMV/ SMS kombi	2.040
IG500048	For Avant	3.040
IG500053	For gml. Ålö type 3	1.194
IG500062	For Euro kombi	2.061
IG611007	For Triangel Hurtigkobling - Forsterket	5.784
IG500066	For 3-pkt forsterket front-/bakmontert, Kat. II	5.896
IG500044	For Scan frame	3.162
IG500067	For JD 400/500	3.856
IG500064	For Skid Steer (Bobcat)	3.530
IG500054	For JCB	5.090
IG500043	For JCB Compact Tool Carrier	5.029
IG500046	For S 40 gravemaskiner	5.937
IG500047	For S 50 gravemaskiner	6.416



FOR KOMPLETT OVERSIKT, SE SIDE 81

IGLAND MULTIGRIP



*Ekstrautstyr for
IGLAND FL Pallegaffel*

IGLAND MULTIGRIP

Multigrip for montering på en pallegaffel (FL) ramme. Fabrikkmontert, eller enkel ettermontering. Er meget godt egnet til å klemme over vedsekker, høyballer og tømmerstokker. Kan brukes som støtte for å holde ting i ro. Forstyrrer ikke pallegaffelens funksjon når kloa er i åpen stilling. Kloen går helt sammen mot klotårnet, slik at du ikke trenger å ta den av når Multigripen ikke er i bruk.

NB!
Når det gjelder flytting av tømmer så er Multigripen kun egnet til lettere oppgaver.

TEKN. DATA: MULTIGRIP

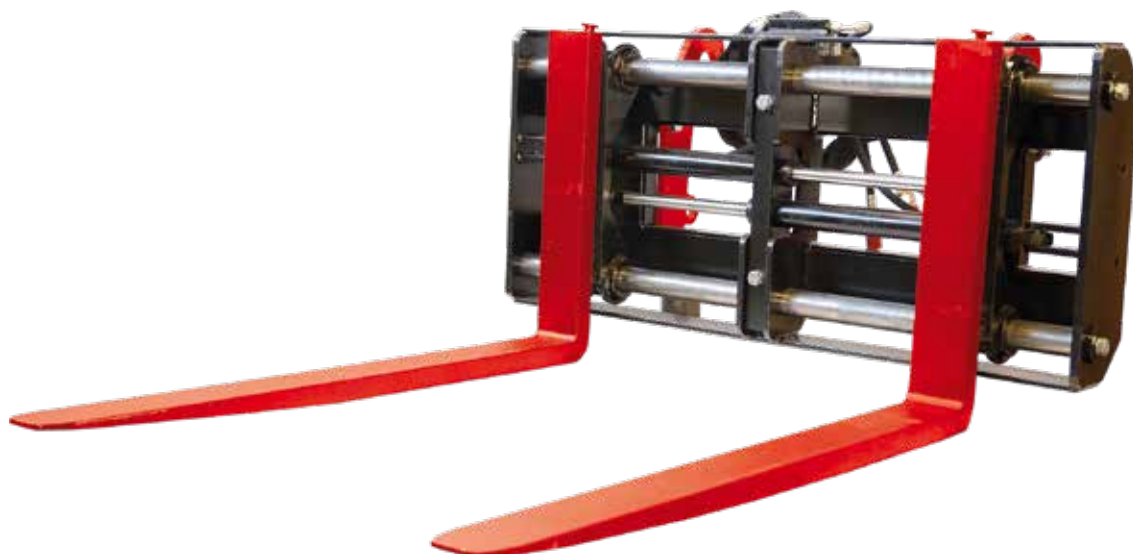
Gripearmåpning:	160°
Gripearmlengde:	121 cm
Tårnhøyde:	101 cm
Vekt:	79 kg



ART.NR.	BESKRIVELSE	PRIS
IG224500	IGLAND Multigrip	10.900



IGLAND FLH 95/FLH 115



IGLAND FLH 95/115 HYDRAULISK PALLEGAFFEL

Hydraulisk sideforskyvning av gafflene. Krever 3. Funksjon på laster. Spesialsmidd med løftekapasitet 1600/2500 kg målt ved 60 cm. Gaffellengde 95/115 cm. Konstruksjonen gir stor fleksibilitet og god stabilitet.

TEKN. DATA:	FLH 95	FLH 115
Kapasitet v/ 60 cm:	1600 kg	2500 kg
Min/ Max bredde:	29/ 120 cm	29/ 120 cm
Vekt:	237 kg	262 kg

ART.NR.	BESKRIVELSE	PRIS
IG225110	IGLAND FLH 95, 1600 kg, 1,2 m bred, uten festebrakett, 2 gaffler: 95 cm	24.500
IG225112	IGLAND FLH 115, 2500 kg, 1,2 m bred, uten festebrakett, 2 gaffler: 115 cm	25.000

Ekstraustyr

IG225114	Ventil. El. styring for Parallellkjøring av gaffler	5.039
----------	---	-------

Festebraketter

IG500050	For SMS	1.194
IG500056	For HMV/ SMS kombi	2.040
IG500048	For Avant	3.040
IG500053	For gml. Ålø type 3	1.194
IG500062	For Euro kombi	2.061
IG500059	For Triangel Hurtigkobling	3.489
IG611007	For Triangel Hurtigkobling - Forsterket	5.784
IG500063	For 3-pkt	3.162
IG500066	For 3-pkt forsterket front-/bakmontert, Kat. II	5.896
IG500044	For Scan frame	3.162
IG500067	For JD 400/500	3.856
IG500064	For Skid Steer (Bobcat)	3.530
IG500054	For JCB	5.090
IG500043	For JCB Compact Tool Carrier	5.029
IG500046	For S 40 gravemaskiner	5.937
IG500047	For S 50 gravemaskiner	6.416



FOR KOMPLETT OVERSIKT, SE SIDE 81

IGLAND BL 1200 STORSEKKLØFT



IGLAND BL 1200 STORSEKKLØFT

BL 1200 er et stødig og sikkert redskap for håndtering av storsekk. Kroken er enkel å se fra førerhytta fordi den er bøyd til siden - praktisk og oversiktig. Kraftig bygd krok og ramme for tøffe, men kontrollerte løft av ulike varer emballert i storsekk. Maks løftekapasitet 1200 kg. Se under for riktig festebrakett.

TEKN. DATA:

BL 1200

Høyde:	170 cm
Bredde:	100 cm
Vekt:	75 kg

ART.NR.	BESKRIVELSE	PRIS
IG227200	IGLAND BL 1200 uten fester for laster	6.000

Festebraketter

IG500050	For SMS	1.194
IG500056	For HMV/ SMS kombi	2.040
IG500048	For Avant	3.040
IG500053	For gml. Ålø type 3	1.194
IG500062	For Euro kombi	2.061
IG500059	For Triangel Hurtigkobling	3.489
IG500063	For 3-pkt	3.162
IG500044	For Scan frame	3.162
IG500067	For JD 400/500	3.856
IG500064	For Skid Steer (Bobcat)	3.530
IG500054	For JCB	5.090
IG500043	For JCB Compact Tool Carrier	5.029
IG500046	For S 40 gravemaskiner	5.937
IG500047	For S 50 gravemaskiner	6.416

FOR KOMPLETT OVERSIKT, SE SIDE 81



IGLAND GR 30 TØMMERKLO



IGLAND GR 30 TØMMERKLO

Stor og kraftig tømmerklo til de tyngste løftene. En rekke valgfrie hurtigkoblinger tilpasset nettopp din frontlaster. Effektiv til sammenskyving, sortering, stabling og løft av tømmer. Kan påmonteres steinplate til håndtering av stein, røtter og andre materialer. GR 30 passer best på større lastere.

TEKN. DATA: GR 30

Min/ Max åpning:	0/ 109 cm
Sylinderkraft:	7 tonn v/ 180 bar
Lengde/ Høyde/ Bredde:	78/ 100/ 113 cm
Vekt:	260 kg

ART.NR.	BESKRIVELSE	PRIS
IG224110	IGLAND GR 30 Tømmerklo	27.920

Ekstraustyr

IG224022	Forlengersett*	1.005
IG224115	Steinplate	2.122

* Ved kjøp av både forlengersett og steinplate, trengs det lengre bolter

Festebraketter

IG500050	For SMS	1.194
IG500056	For HMV/ SMS kombi	2.040
IG500048	For Avant	3.040
IG500059	For Triangel Hurtigkobling	3.489
IG500063	For 3-pkt	3.162
IG500044	For Scan frame	3.162
IG500043	For JCB Compact Tool Carrier	5.029
IG500046	For S 40 gravemaskiner	5.937
IG500047	For S 50 gravemaskiner	6.416
IG500053	For gml. Ålø type 3 for GR 20 m/ hylser	1.194
IG500062	For Euro kombi	2.061
IG500064	For Type «Skid steer» (Kun for eksport)	3.530
IG500067	For JD 400 / 500 feste	3.856
IG500054	L30 / Zettel	5.090



FOR KOMPLETT OVERSIKT, SE SIDE 81

IGLAND GR 20 TØMMERKLO



Bildet viser IGLAND GR 20 med ekstrautstyr

IGLAND GR 20 TØMMERKLO

GR 20 er en allsidig klo fra IGLAND. Kloa kan brukes til mange forskjellige formål og er meget godt egnet til løfting av tømmer, stein og diverse andre materialer. Kloa er enkel å montere og det finnes et bredt utvalg av festebraketter til de forskjellige frontlasterene. GR 20 tømmerklo er et sikkert, effektivt og prisgunstig arbeidsredskap. Se under for riktig festebrakett.

TEKN. DATA:

GR 20

Min/ Max åpning:	0/ 103 cm
Sylinderkraft:	7 tonn v/ 180 bar
Lengde/ Høyde/ Bredder:	60/ 98/ 80 cm
Vekt:	145 kg

ART.NR.	BESKRIVELSE	PRIS
IG224010	IGLAND GR 20 Tømmerklo	18.500

Ekstrautstyr

IG224022	Forlengersett*	1.005
IG224070	Steinplate	1.541

* Ved kjøp av både forlengersett og steinplate, trengs det lengre bolter

Festebraketter

IG500050	For SMS	1.194
IG500056	For HMV/ SMS kombi	2.040
IG500048	For Avant	3.040
IG500059	For Triangel Hurtigkobling	3.489
IG500063	For 3-pkt	3.162
IG500044	For Scan frame	3.162
IG500043	For JCB Compact Tool Carrier	5.029
IG500046	For S 40 gravemaskiner	5.937
IG500047	For S 50 gravemaskiner	6.416
IG224012	For gml. Ålø type 3 for GR 20 m/ hylser	1.194
IG224013	For Euro kombi	2.275
IG224016	For Type «John Deere» (Kun for eksport)	3.744
IG224017	For Type «Skid steer» (Kun for eksport)	3.744
IG224019	For Lille Volvo (Zettelmeyer)	4.662
IG224026	For JD 400 / 500 feste	4.050

FOR KOMPLETT OVERSIKT, SE SIDE 81



IGLAND DB FRONTSKJÆRBLAD



IGLAND DB FRONTSKJÆRBLAD

Effektivt redskap for tømmerstabling, rydding av tømmerlunner og velteplass. Samt rensk av enkle traktorveier til alle årstider. Se under for riktig festebrakett.

TEKN. DATA:	DB 180	DB 200
Lengde/ Høyde/ Bredde:	180/ 80/ 25 cm	200/ 80/ 25 cm
Vekt:	110 kg	120 kg

ART.NR.	BESKRIVELSE	PRIS
IG221031	IGLAND DB 180 1.8 m Basisblad uten fester for laster	10.170
IG221032	IGLAND DB 200 2.0 m Basisblad uten fester for laster	11.060

Festebraketter

IG500050	For SMS	1.194
IG500056	For HMV/ SMS kombi	2.040
IG500048	For Avant	3.040
IG500053	For gml. Ålø type 3	1.194
IG500062	For Euro kombi	2.061
IG500059	For Triangel Hurtigkobling	3.489
IG500063	For 3-pkt	3.162
IG500044	For Scan frame	3.162
IG500067	For JD 400/500	3.856
IG500064	For Skid Steer (Bobcat)	3.530
IG500054	For JCB	5.090
IG500043	For JCB Compact Tool Carrier	5.029
IG500046	For S 40 gravemaskiner	5.937
IG500047	For S 50 gravemaskiner	6.416

FOR KOMPLETT OVERSIKT, SE SIDE 81



FESTEBRAKETTER

VARE NR.	BESKRIVELSE	PRIS	CR 20	CR 30	WP 3000	FL95/115	FL95/115, dobbel	FLH 95/115	BL 1200	DB	RBT 120	RBG 150	RBH 120	RBH x2 200	BS 120/BSH 120/ BS x3 120/BSH x3 120	DS 600/DS 800	DS1400/DS 1600	SP 180/SP 220	SP 250/SP 280/SP310
IG500045	Festebrakett Atlas 65	3.85 6	x	x	x	x	x	x	x	x	x	x	x	x	x	x	x		x
IG500063	Festebrakett for 3 punkt montering	3.162	x	x		x		x	x	x	x	x	x		x	x			
IG500066	Festebrakett for 3 punkt montering, forsterket, for front-og bakmontering	5.896					x	x		x		x		x		x	x	x	x
IG226410	Festebrakett for 3 punkt, enkel versjon	1.459									x								
IG643010	Festebrakett for Avant og Multione, SP 180/SP 220	5.029																x	
IG500048	Festebrakett for Avant/Multione	3.040	x	x		x	x	x	x	x	x	x	x		x	x			
IG224012	Festebrakett for gml. Ålø type 3	1.194	x																
IG500053	Festebrakett for gml. Ålø type 3	1.194		x	x	x	x	x	x	x	x	x	x	x	x	x		x	x
IG500056	Festebrakett for HMV og SMS	2.040	x	x	x	x	x	x	x	x	x	x	x	x	x	x		x	x
IG611205	Festebrakett for HMV, DS 1400/DS 1600	5.712															x		
IG500043	Festebrakett for JCB Compact Tool carrier	5.029	x	x		x	x	x	x	x	x	x	x	x	x	x		x	
IG500046	Festebrakett for S40 gravemaskinfeste	5.937	x	x		x	x	x	x	x	x	x	x	x	x				
IG500047	Festebrakett for S50 gravemaskinfeste	6.416	x	x		x	x	x	x	x	x	x	x	x	x				
IG500044	Festebrakett for Scan Frame	3.162	x	x		x	x	x	x	x	x	x	x		x	x			
IG643008	Festebrakett for Scan Frame, SP 180/SP 220	5.029																x	
IG500050	Festebrakett for SMS	1.194	x	x	x	x	x	x	x	x	x	x	x	x	x	x		x	x
IG500059	Festebrakett for Triangel hurtigkobling	3.489	x	x	x	x		x	x	x	x	x	x		x	x		x	x
IG611007	Festebrakett for triangel hurtigkobling, forsterket	5.784					x	x				x		x			x		
IG500049	Festebrakett for Weidemann Hoftrack I380	2.438		x		x	x	x	x	x	x	x	x	x	x	x		x	x
IG500055	Festebrakett Volvo BM, type 4300	2.765	x	x	x	x	x	x	x	x	x	x	x	x	x	x	x		x
IG643011	Festebrakett, med flyt, for Avant og Multione, SP 180/SP 220	13.107																x	
IG643009	Festebrakett, med flyt, for Scan Frame, SP 180/SP 220	13.107																x	
IG224017	Festebraketter for "Skid steer"	3.744	x																
IG500064	Festebraketter for "Skid steer"	3.530		x		x	x	x	x	x	x	x	x		x	x			x
IG224019	Festebraketter for , JCB 406-407-409, "Lille" Volvo-ZettelMeyer 502-602-702	4.662	x																
IG500054	Festebraketter for , JCB 406-407-409, "Lille" Volvo-ZettelMeyer 502-602-702	5.090		x		x	x	x	x	x	x	x	x	x	x	x		x	x
IG224013	For Euro kombi	2.275	x																
IG500062	Festebraketter for Euro kombi	2.061		x	x	x	x	x	x	x	x	x	x	x	x	x		x	x
IG224026	Festebraketter for John Deere 400/500	4.050	x																
IG500067	Festebraketter for John Deere 400/500	3.856		x		x	x	x	x	x	x	x	x	x	x	x		x	
IG500065	Universalfeste for gravemaskin	6.029			x														
IG640018	Mellomstykke - Påkrevd, ved markerte festebraketter	7.049																x	

IGLAND vinsjer gjennom 75 år



1952 - Universalvinsj

1960 - Standard 3000/1, Standard 3000/2

1964 - Spesial 4000/4

1965 - Spesial 4000/2



1966 - Compact 3000/1, Compact 3000/2

1969 - Spesial 8000/2H

1971 - Alpevinsjen



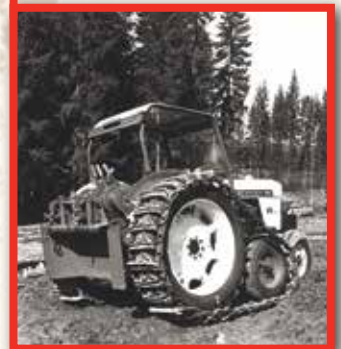
1972 - Compact 5000/2H, Compact 5000/2

1976 - Perfekt 3000/2, Primo 3000

1977 - Primax 5000

1980 - Telescope

1982 - Primette 4000



1983 - Grosso 8000, Compact 3500/2LH

1984 - Compact 6000/2LH, Prima 5106

1985 - 203 Watercooling

1988 - 3601, 5601

1989 - 2601





1990 - 6002 T

1991 - 3001

1993 - 203 Interlock

1994 - 350 Interlock



1995 - 6601, 5002 TL, 8002 TL



1996 - 5001, 6001

1997 - 4001

**1998 - 3201, 9001 Grosso, 4201,
5201, 5002 Pento TL,
6002 Pronto TL/TLP, 9002 Maxo TL/TLP**



2001 - 4101

2002 - 2001 - 85H, 6101, 4501, 65H

2003 - 55



2010 - 60, 55A



2012 - 3501

2019 - 42

2020 - 42S, 2501



2022 - 52, 52S

2024 - Promax 58



Sesongen 24/25 – Ny IGLAND vinsj



IGLAND

IGLAND VERKSTED- OG SERVICESENTER

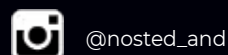
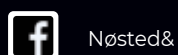


I Mandal tar vi imot eldre og godt brukte vinsjer som trenger service eller en reparasjon. Selv om vinsjen er gammel eller så godt brukt at den begynner å takke for seg, vil det i mange tilfeller være mer lønnsomt å reparere den enn å kjøpe en ny.

**For informasjon eller timebestilling kontakt vårt servicekontor:
tlf. +47 37 25 62 00 / service.igland@nosted.com**



Nøsted &, avd. Jåbekk,
Doneheia 17, 4516 Mandal,
corporate@nosted.com
www.nosted.com/igland
Tlf. +47 37 25 62 00



nosted &