



**IGLAND**



**PRODUKTKATALOG**  
**2024-2025**



# Traktorkjetting



*Finn din  
traktorkjetting*

IGLAND er sammen med TRYGG kjetting et produkt fra Nøsted &. Kombiner dine IGLAND produkter med TRYGG traktorkjetting.





## **IGLAND - et produkt fra Nøsted &**

Merkevaren IGLAND har i over 70 år vært ledende innenfor effektiv driftsteknikk for landbrukstraktor og IGLAND vinsjen er et kjent varemerke verden over. IGLAND har siden starten vært mest kjent for skogsvinsjer og tømmerhengerer, men har i tillegg også utviklet produkter innenfor snørydding, løft og veivedlikehold. IGLAND produktene eksporteres til store deler av Europa, Afrika, Sør-Amerika, USA og Canada.

Siden 2001 har IGLAND vært en merkevare produsert av Nøsted & i Mandal. Nøsted & produserer også TRYGG hjulkjetting og FRAM kjetting og komponenter.

Nøsted & har hovedkontor, produksjon og IGLAND verksted- og servicesenter i Mandal, i tillegg til avdelinger i Kragerø, Canada og Litauen.



## Kontakt oss

Vi håper og tror du vil finne produktet til ditt behov i denne katalogen. Skulle du trenge hjelp kan du gjerne ta kontakt med oss, eller se og lese mer om produktene på vår hjemmeside [www.nosted.com/igland](http://www.nosted.com/igland). På nettsiden kan du bruke vår produktvelger for å finne rett produkt til ditt behov, se brukermanualer og delekatologer. Kontakt vårt salgsteam ved spørsmål.

Vi ønsker forhandlere og sluttkunder en god sesong.



**Kjetil Aukland**  
Salgsdirektør  
[kjetil@nosted.com](mailto:kjetil@nosted.com)  
+47 982 51 782



**Kenneth Holen**  
Salgssjef Norden  
[kenneth.holen@nosted.com](mailto:kenneth.holen@nosted.com)  
+47 955 55 744



**Olaf Lindveit**  
Key Account Manager  
[olaf@nosted.com](mailto:olaf@nosted.com)  
+47 958 88 255



**Endre Lindgaard**  
Distriktssjef Østlandet  
[endre.lindgaard@nosted.com](mailto:endre.lindgaard@nosted.com)  
+47 484 24 880



**Ketil Høstad**  
Distriktssjef Midt/Nord-Norge  
[ketil.hostad@nosted.com](mailto:ketil.hostad@nosted.com)  
+47 918 26 411



**Erik Espelund**  
Distriktssjef Vestlandet  
[erik.espelund@nosted.com](mailto:erik.espelund@nosted.com)  
+47 918 44 029



**Martin Kinn**  
Teknisk selger  
[martin.kinn@nosted.com](mailto:martin.kinn@nosted.com)  
+47 936 27 294

# Idébank



Vi ønsker alltid å forbedre oss og imøtekomme markedets behov på best mulig måte. For å oppmuntre til en åpen dialog med våre forhandlere og kunder, har vi lansert et eget idésystem. Dette systemet gir deg som forhandler eller kunde muligheten til å dele dine ideer og forslag med oss.

Vi ønsker å høre både innspill og forbedringsforslag angående våre eksisterende produkter, samt ideer til helt nye produkter. Din tilbakemelding er viktig for oss, og vil bidra til å forme fremtiden for vårt produktutvalg slik at vi kan fortsette å levere løsninger som svarer til dine behov og forventninger.

# Delekataloger



Visste du at vi har brukermanualer og delekatologer tilgjengelig for alle våre produkter på nettsiden vår? Søk enkelt opp med produktnavn, så vil du finne alle relevante dokumenter til ditt produkt.







**SKOG**

side 8-45

- Vinsj
- Ekstraustyr og tilbehør, vinsj
- Tømmerhenger og kran
- Ekstraustyr og tilbehør, tømmerhenger



**VED**

side 46-50

- Vedkløyver
- Vedprosessor
- Ekstraustyr og tilbehør



**VEI**

side 51-66

- Traktorskjær
- Sandstrøer
- V-fres SlideFlex
- Totrinns snøfres
- Totrinns snøfres SlideFlex
- Snøplog



**LØFT**

side 67-80

- Rundballetipper
- Rundballeklo
- Rundballeløft
- Rundballespyd
- Pallegafler og Multigrip
- Storsekkløft
- Tømmerklo
- Frontskjærblad







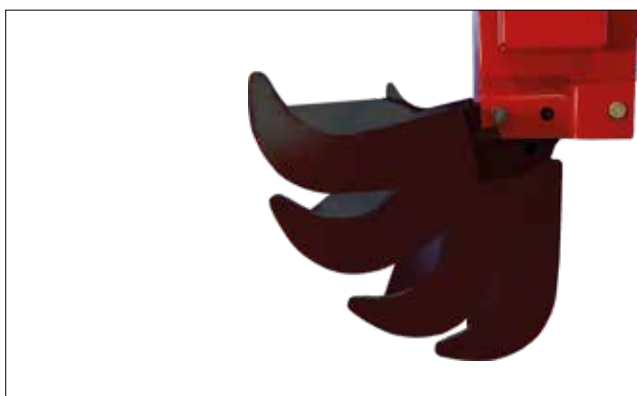
**IGLAND SKOG**



## IGLAND 2501



| TEKN. DATA:                | 2501                |
|----------------------------|---------------------|
| Trekraft:                  | 25 kN (2,5 tonn)    |
| Anbefalt traktorstørrelse: | 11-25 kW (15-35 hk) |
| Aut. sikkerhetsbrems:      | Nei                 |
| Vekt (uten utstyr):        | 127 kg              |
| Bredde:                    | 92 cm               |
| Høyde:                     | 129 cm              |



Hengslet lunnepanne bedrer fremkommeligheten

## BESKRIVELSE 2501-3501-4501 SERIEN

Med denne serien får du spreke og pålitelige skogsvinsjer, beregnet for middels oppgaver som passer til landbrukstraktorer fra 15hk opp til 80hk. Vinsjene har høyt og lavt inntrekkspunkt. Høyt inntrekkspunkt gir bedre løft på tømmeret under vinsjing. Vinsjene betjenes mekanisk med snorsystem. 3501 og 4501 kan også leveres med radiostyring (gjelder ikke 2501). Spesialutformet hengslet lunnepanne, som «bærer» tømmeret over ved forsering av stubber og stein. Lang spoleavstand mellom toppblokk og trommel gir en fin fordeling av ståltauet på hele trommelen. Serien er utstyrt med ståltaugrind og subbebrems som hindrer avsporing av ståltauet på trommelen. Vinsjen har palbrems og 3-punkt feste som standard. Se ekstrautstyr for oppgradering.



### PRODUKTPAKKER

|            |                                     | Pris   | Standard |
|------------|-------------------------------------|--------|----------|
| IG308010   | IGLAND 2501                         | 24.195 | X        |
| IG022151   | Motorsagholder                      | 764    | X        |
| IG200159   | Ståltau, 8-40-4200                  | 1.683  | X        |
| IG200810   | Gliderbøyle, m svivel og nøkkelhull | 305    | X 2 stk  |
| IG201201   | Snarekjetting, 6 t                  | 434    | X 2 stk  |
| IG209100   | Kraftoverføringsaksel               | 3.183  | X        |
|            | Ordinær pris                        |        | 31.303   |
| IG308010-1 | Pakkepris Standard (spar 2.018 kr.) |        | 29.285   |

### BESKRIVELSE PRODUKTPAKKER

Standardpakke inneholder det du trenger for å utføre arbeid denne vinsjen er tilpasset for. Velger du å sette sammen din egen vinsj, se tabell på s. 27. Du må da forvente noe lengre leveringstid.

EKSTRAUTSTYR / TILBEHØR SE SIDE 21-27



## IGLAND 3501



## IGLAND 4501



| TEKN. DATA:                | 3501                    |
|----------------------------|-------------------------|
| Trekraft:                  | 35 kN (3,5 tonn)        |
| Anbefalt traktorstørrelse: | 26 – 52 kW (35 – 70 hk) |
| Aut. sikkerhetsbrems:      | Nei                     |
| Vekt (uten utstyr):        | 200 kg                  |
| Bredde:                    | 122 cm                  |
| Høyde:                     | 160 cm                  |

| TEKN. DATA:                | 4501                    |
|----------------------------|-------------------------|
| Trekraft:                  | 45 kN (4,5 tonn)        |
| Anbefalt traktorstørrelse: | 26 – 52 kW (35 – 70 hk) |
| Aut. sikkerhetsbrems:      | Nei                     |
| Vekt (uten utstyr):        | 260 kg                  |
| Bredde:                    | 150 cm                  |
| Høyde:                     | 190 cm                  |

| PRODUKTPAKKER |                                 |        |          |         |
|---------------|---------------------------------|--------|----------|---------|
|               |                                 | Pris   | Standard | Super   |
| IG300740      | IGLAND 3501                     | 35.629 | X        | X       |
| IG022150      | Oljekanneholder                 | 444    | X        | X       |
| IG022151      | Motorsagholder                  | 764    | X        | X       |
| IG200166      | Ståltau, 9-50-5300              | 2.275  | X        | X       |
| IG200810      | Gliderbøyle                     | 305    | X 2 stk  | X 4 stk |
| IG201201      | Snarekjetting, 6 t              | 434    | X 2 stk  | X 4 stk |
| IG209100      | Kraftoverføringsaksel           | 3.183  | X        | X       |
| IG095440      | Radiostyring m/hydr             | 18.238 |          | X       |
|               | Ordinær pris                    |        | 43.773   | 63.489  |
| IG300740-1    | Pakkepris Standard (spar 2.871) |        | 40.902   |         |
| IG300740-2    | Pakkepris Super (spar 4.094 kr) |        |          | 59.395  |

| PRODUKTPAKKER |                                    |        |          |         |
|---------------|------------------------------------|--------|----------|---------|
|               |                                    | Pris   | Standard | Super   |
| IG300052      | IGLAND 4501                        | 52.214 | X        | X       |
| IG022150      | Oljekanneholder                    | 444    | X        | X       |
| IG022151      | Motorsagholder                     | 764    | X        | X       |
| IG200171      | Ståltau, 10-50-6570                | 2.571  | X        | X       |
| IG200810      | Gliderbøyle                        | 305    | X 3 stk  | X 4 stk |
| IG201201      | Snarekjetting, 6 t                 | 434    | X 3 stk  | X 4 stk |
| IG209120      | Kraftoverføringsaksel              | 3.611  | X        | X       |
| IG095229      | Radiostyring m/hydr                | 18.238 |          | X       |
|               | Ordinær pris                       |        | 61.821   | 80.798  |
| IG300052-1    | Pakkepris Standard (spar 4.038 kr) |        | 57.783   |         |
| IG300052-2    | Pakkepris Super (spar 5.297 kr)    |        |          | 75.501  |



### BESKRIVELSE PRODUKTPAKKER

- Standardpakke inneholder det mest nødvendige for å komme i gang.
- Superpakke gir deg en topp utstyrs pakke med det beste av utstyr og funksjonalitet.

Velger du å sette sammen din egen vinsj, se tabell på s. 27. Du må da forvente noe lengre leveringstid.

EKSTRAUTSTYR / TILBEHØR SE SIDE 21-27



## IGLAND 42



Ideell for hurtigkobling,  
HMV og triangel

Se side 27

| TEKN. DATA:                | 42                      |
|----------------------------|-------------------------|
| Trekraft:                  | 42 kN (4,2 tonn)        |
| Anbefalt traktorstørrelse: | 30 – 52 kW (40 – 70 hk) |
| Aut. sikkerhetsbrems:      | Nei                     |
| Vekt (uten utstyr):        | 226 kg                  |
| Bredde:                    | 144 cm                  |
| Høyde:                     | 131 cm                  |



## BESKRIVELSE IGLAND 42

42 er en enkel, robust og stabil vinsj. Den egner seg godt til landbrukstraktorer fra 40 hk og opp til 70 hk. Vinsjen er utstyrt med palbrems (trommel-lås) som gjør vinsjen enkel i bruk. Særdeles enkle funksjonsprinsipper, som krever lite vedlikehold. Egner seg godt til nybegynnere. Vinsjen har en helsveist konstruksjon, med trapes-formet lunnepan- ne og et stort integrert oppbevaringsrom. 42 er utstyrt med ståltaugvind, subbebrems og wirestyring som hindrer avsporing av ståltau. Vinsjen trekker 4,2 tonn og har standard 3-punkt feste, med mulighet for hurtigkobling. Med det rette ekstrautstyret er denne vinsjen et meget godt valg.



### PRODUKTPAKKER

|            |                                     | Pris         | Standard | Super   |
|------------|-------------------------------------|--------------|----------|---------|
| IG308020   | IGLAND 42                           | 32.681       | X        | X       |
| IG022150   | Oljekanneholder                     | 444          | X        | X       |
| IG022151   | Motorsagholder                      | 764          | X        | X       |
| IG200171   | Ståltau, 10-50-6570                 | 2.571        | X        | X       |
| IG200810   | Gliderbøyle, m svivel og nøkkelhull | 305          | X 3 stk  | X 4 stk |
| IG201201   | Snarekjetting, 6 t                  | 434          | X 3 stk  | X 4 stk |
| IG209100   | Kraftoverføringsaksel               | 3.183        | X        | X       |
| IG095450   | Radiostyring m/hydr                 | 18.238       |          | X       |
|            |                                     | Ordinær pris | 41.860   | 60.837  |
| IG308020-1 | Pakkepris Standard (spar 2.855 kr)  |              | 39.005   |         |
| IG308020-2 | Pakkepris Super (spar 4.390 kr)     |              |          | 56.447  |

### BESKRIVELSE PRODUKTPAKKER

- Standardpakke inneholder det mest nødvendige for å komme i gang.
- Superpakke gir deg en god startpakke inkludert radio for topp funksjonalitet.

Velger du å sette sammen din egen vinsj, se tabell på s. 27. Du må da forvente noe lengre leveringstid.

EKSTRAUTSTYR / TILBEHØR SE SIDE 21-27



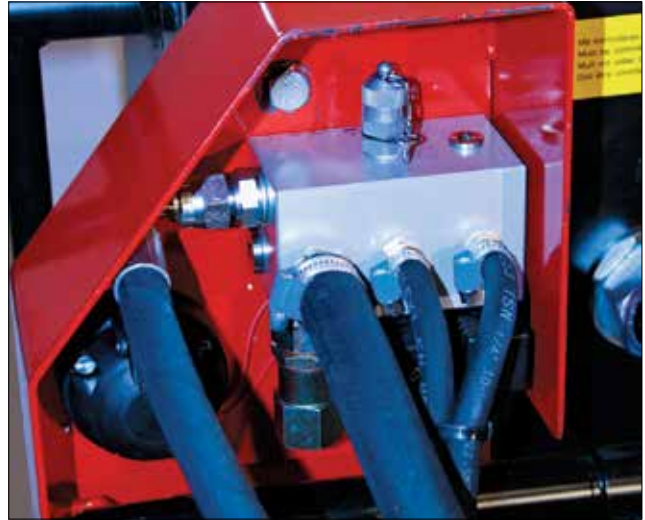


Ideell for hurtigkobling,  
HMV og triangel

Se side 27

IGLAND leverer her en robust, stabil og effektiv vinsj. 42S er oppgradert med automatisk sikkerhetsbrems som gjør den mer brukervennlig og smidig i overgangen mellom start og stopp, og som reduserer risiko ved hjelp til felling av trær. Egner seg godt til landbrukstraktorer fra 40 hk og opp til 70 hk. Særdeles enkle funksjonsprinsipper, som krever lite vedlikehold. Egner seg godt til nybegynnere.

Vinsjen har en helsveist konstruksjon, med trapes-formet lunnepanne og et stort integrert oppbevaringsrom. 42S er utstyrt med ståltauggrind, subbebrem og wirestyring som hindrer avsporing av ståltauet. Vinsjen har 3-punkt feste, og med mulighet for hurtigkobling. Med det rette ekstrautstyret er denne vinsjen et meget godt valg for de som ønsker en «proffvinsj» i miniformat.



Elektro-hydraulisk sentral for pakke «super»

| TEKN. DATA:                | 42S (Automatisk sikkerhetsbrems) |
|----------------------------|----------------------------------|
| Trekraft:                  | 42 kN (4,2 tonn)                 |
| Anbefalt traktorstørrelse: | 30 – 52 kW (40 – 70 hk)          |
| Aut. sikkerhetsbrems:      | Ja                               |
| Vekt (uten utstyr):        | 235 kg                           |
| Bredde:                    | 144 cm                           |
| Høyde:                     | 131 cm                           |



Ekstrautstyr, spesialtilpasset hurtigkobling.  
For IGLAND 42, 42S, 52, 52S.

Se side 27

## PRODUKTPAKKER

|   | Pris   | Standard | Super   |
|---|--------|----------|---------|
| IG308030 IGLAND 42S                           | 43.595 | X        | X       |
| IG022150 Oljekanneholder                      | 444    | X        | X       |
| IG022151 Motorsagholder                       | 764    | X        | X       |
| IG200171 Ståltau, 10-50-6570                  | 2.571  | X        | X       |
| IG200810 Gliderbøyle, m svivel og nøkkelhull  | 305    | X 3 stk  | X 4 stk |
| IG201201 Snarekjetting, 6 t                   | 434    | X 3 stk  | X 4 stk |
| IG209100 Kraftoverføringsaksel                | 3.183  | X        | X       |
| IG095226 Radiostyring m/hydr                  | 23.226 |          | X       |
| Ordinær pris                                  |        | 52.774   | 76.739  |
| IG308030-1 Pakkepris Standard (spar 3.579 kr) |        | 49.195   |         |
| IG308030-2 Pakkepris Super (spar 5.604 kr)    |        |          | 71.135  |

## BESKRIVELSE PRODUKTPAKKER

- Standardpakke inneholder det mest nødvendige for å komme i gang.
- Superpakke gir deg en god startpakke inkludert radio for topp funksjonalitet.

Velger du å sette sammen din egen vinsj, se tabell på s. 27. Du må da forvente noe lengre leveringstid.

EKSTRAUTSTYR / TILBEHØR SE SIDE 21-27



## IGLAND 52



Ideell for hurtigkobling,  
HMV og triangel

Se side 27

Bildet viser IGLAND 52 m/superpakke

## BESKRIVELSE IGLAND 52

52 er en enkel, sterk og solid vinsj med trekkraft på 5,2 t. Egner seg godt til landbrukstraktorer fra 60 hk og oppover. Vinsjen er utstyrt med palbrems (trommel-lås) som gjør vinsjen enkel i bruk. Særlig enkle funksjonsprinsipper, som krever lite vedlikehold og gir pålitelig drift. Leveres med snorbetjening eller radiostyring. Vinsjen har subbebrem som hindrer avsporing av ståltauet på trommelen. Vinsjen har stor lunnepanne.



| TEKN. DATA:                | 52               |
|----------------------------|------------------|
| Trekkraft:                 | 52 kN (5,2 tonn) |
| Anbefalt traktorstørrelse: | 60-90 hk         |
| Aut. sikkerhetsbrems:      | Ja               |
| Vekt (uten utstyr):        | 285 kg           |
| Bredde:                    | 170 cm           |
| Høyde:                     | 151,5 cm         |



### NYHET!

Ny type støtteben  
gjør at vinsjen  
står rettere.



### PRODUKTPAKKER

|            |                                     | Pris         | Standard | Super   |
|------------|-------------------------------------|--------------|----------|---------|
| IG300902   | IGLAND 52                           | 38.199       | X        | X       |
| IG022150   | Oljekanneholder                     | 444          | X        | X       |
| IG022151   | Motorsagholder                      | 764          | X        | X       |
| IG200176   | Ståltau, 11-50-7760                 | 3.009        | X        | X       |
| IG200810   | Gliderbøyle, m svivel og nøkkelhull | 305          | X 3 stk  | X 4 stk |
| IG201504   | Snarekjetting, 6,7 t                | 560          | X 3 stk  | X 4 stk |
| IG209120   | Kraftoverføringsaksel               | 3.611        | X        | X       |
| IG095460   | Radiostyring m/hydr                 | 18.238       |          | X       |
|            |                                     | Ordinær pris | 48.622   | 67.725  |
| IG300902-1 | Pakkepris Standard (spar 3.374 kr)  |              | 45.248   |         |
| IG300902-2 | Pakkepris Super (spar 4.148 kr)     |              |          | 63.577  |

### BESKRIVELSE PRODUKTPAKKER

- Standardpakke inneholder det mest nødvendige for å komme i gang.
- Superpakke gir deg en god startpakke inkludert radio for topp funksjonalitet.

Velger du å sette sammen din egen vinsj, se tabell på s. 27. Du må da forvente noe lengre leveringstid.

EKSTRAUTSTYR / TILBEHØR SE SIDE 21-27

## IGLAND 52S



Ideell for hurtigkobling,  
 HVM og triangel

Se side 27

## BESKRIVELSE IGLAND 52S

52S er en sterk, stabil og effektiv vinsj. 52S er oppgradert med automatisk sikkerhetsbrems som gjør den mer brukervennlig og smidig i overgangen mellom start og stopp, og som reduserer risiko ved hjelp til felling av trær. Egner seg godt til landbrukstraktorer fra 60 hk og oppover. Vinsjen har større trekkraft og størrelse enn 42S, men har ellers samme funksjoner og oppbygning forøvrig.

Passer like godt til grovere sluttavirkning som tynning. Den brede lunnepanna sørger for god plass til tømmer og gir god passform selv til større traktorer. Riktig utstyrt er dette en vinsj som takler større mengder tømmer.



| TEKN. DATA:                | 52S (Automatisk sikkerhetsbrems) |
|----------------------------|----------------------------------|
| Trekkraft:                 | 52 kN (5,2 tonn)                 |
| Anbefalt traktorstørrelse: | 60-90 hk                         |
| Aut. sikkerhetsbrems:      | Ja                               |
| Vekt (uten utstyr):        | 290 kg                           |
| Bredde:                    | 170 cm                           |
| Høyde:                     | 151,5 cm                         |



Ekstrautstyr, spesialtilpasset hurtigkobling.  
 For IGLAND 42, 42S, 52, 52S.

Se side 27

## PRODUKTPAKKER

|   | Pris   | Standard | Super   |
|---|--------|----------|---------|
| IG300904 IGLAND 52S                           | 47.900 | X        | X       |
| IG022150 Oljekanneholder                      | 444    | X        | X       |
| IG022151 Motorsagholder                       | 764    | X        | X       |
| IG200176 Ståltau, 11-50-7760                  | 3.009  | X        | X       |
| IG200810 Gliderbøyle, m svivel og nøkkelhull  | 305    | X 3 stk  | X 4 stk |
| IG201504 Snarekjetting, 6,7 t                 | 560    | X 3 stk  | X 4 stk |
| IG209120 Kraftoverføringsaksel                | 3.611  | X        | X       |
| IG095464 Radiostyring m/hydr                  | 23.226 |          | X       |
| Ordinær pris                                  |        | 58.323   | 82.414  |
| IG300904-1 Pakkepris Standard (spar 3.396 kr) |        | 54.927   |         |
| IG300904-2 Pakkepris Super (spar 5.873 kr)    |        |          | 76.541  |

## BESKRIVELSE PRODUKTPAKKER

- Standardpakke inneholder det mest nødvendige for å komme i gang.
- Superpakke gir deg en god startpakke inkludert radio for topp funksjonalitet.

Velger du å sette sammen din egen vinsj, se tabell på s. 27. Du må da forvente noe lengre leveringstid.

EKSTRAUTSTYR / TILBEHØR SE SIDE 21-27



## IGLAND PROMAX 58

**NYHET!**



| TEKN. DATA:                | PROMAX 58            |
|----------------------------|----------------------|
| Trekraft:                  | 58 kN (5,8 tonn)     |
| Anbefalt traktorstørrelse: | 52-90 kW (70-120 hk) |
| Aut. sikkerhetsbrems:      | Ja                   |
| Vekt (uten utstyr):        | 457 kg               |
| Bredde:                    | 156 cm               |
| Høyde:                     | 165 cm               |



## BESKRIVELSE IGLAND PROMAX 58

Vi lanserer nå en ny vinsjserie - Promax. IGLAND Promax 58 er den første av flere spennende produktlanseringer i serien som vil følge i årene som kommer. Neste lansering vil være 68 som blir lansert i sesongen 24/25.

Denne vinsjserien er sterk og kompakt for profesjonell bruk. Den har et integrert hydraulikksystem med elektrohydraulisk betjening. Vinsjen bruker velkjente og driftssikre komponenter og driftsprinsipper fra større vinsjer, nå pakket inn i en mer kompakt enhet. Radio og pullmatic er tilgjengelige i både standard og super-pakker. **Nyhet:** Pullmatic leveres med inkludert hastighetsregulering.



### PRODUKTPAKKER

|              |  | Pris   | Standard | Super   |
|--------------|--|--------|----------|---------|
| IG300640     | IGLAND 58 Promax                           | 90.750 | x        | x       |
| IG022150     | Oljekanneholder                            | 444    | x        | x       |
| IG022151     | Motorsagholder                             | 764    | 1 stk    | 2 stk   |
| IG199564     | Ståltau komp, 10-70-9200                   | 4.845  | x        | x       |
| IG201210     | Gliderbøyle, standard                      | 214    | 3stk     | 4 stk   |
| IG201504     | Snarekjetting, 6,7t                        | 560    | 3 stk    | 4 stk   |
| IG209120     | Kraftoverføringsaksel                      | 3.611  | x        | x       |
| IG095800     | Radiobetjening                             | 7.100  | x        |         |
| IG154510     | Pullmatic m/ radio og hastighetsregulering | 30.131 |          | x       |
| Ordinær pris |  |        | 109.836  | 134.405 |
| IG300640-1   | Pakkepris Standard (spar 17.086 kr)        |        | 92.750   |         |
| IG300640-2   | Pakkepris Super (spar 24.905 kr)           |        |          | 109.500 |

### BESKRIVELSE PRODUKTPAKKER

- Standardpakke som inneholder alt du trenger for å være effektiv i skogen inkludert radiostyring, egen tank og oljeforsyning.
  - Superpakke kommer i tillegg til radio også med Pullmatic som gjør jobben med å «dra» vaieren ut til en lek.
- Velger du å sette sammen din egen vinsj, se tabell på s. 27. Du må da forvente noe lengre leveringstid.

EKSTRAUTSTYR / TILBEHØR SE SIDE 21-27

*Elektrohydraulisk (fjernstyrt),  
med færre mekaniske deler  
og bedre driftssikkerhet*

*Tilgjengelig med  
eller uten Pullmatic*



*Konstruert med vekt  
på servicevennlighet*

*3-punkt i henhold  
til ISO-standard*

*Justerbar hastighet  
på Pullmatic*

*Pullmatic mater ståtau  
ut av trommelen og stabiliserer  
ståtau på trommelen*

*Velprøvde driftsprinsipper  
fra blant annet to-tromlede  
vinsjer*



## IGLAND 65H



| TEKN. DATA:                | 65H                  |
|----------------------------|----------------------|
| Trekraft:                  | 65 kN (6,5 tonn)     |
| Anbefalt traktorstørrelse: | 60-97 kW (80-130 hk) |
| Aut. sikkerhetsbrems:      | Ja                   |
| Vekt (uten utstyr):        | 615 kg               |
| Bredde:                    | 195 cm               |
| Høyde:                     | 215 cm               |



## BESKRIVELSE IGLAND 65H

Stor og kraftig en-tromlet skogsvinsj med regulerbar inntrekk-blokk. Denne vinsjen kan utstyres med hydraulisk regulerbar inntrekkblokk hvis ønskelig. 65H er en «heavy-duty» vinsj, ment for større oppgaver som gir gode arbeidsforhold. Vinsjen har en godt dimensjonert lunnepanne for god støtte. Trommelkapasitet gir gode valgmuligheter av ståltau. Konstruksjonen av vinsjen gir utmerket ståltauspoling og fordeler ståltauet jevnt over trommelen.



### PRODUKTPAKKER

|            |                                     | Pris    | Standard | Super   |
|------------|-------------------------------------|---------|----------|---------|
| IG300940   | IGLAND 65H                          | 141.872 | X        | X       |
| IG022150   | Oljekanneholder                     | 444     | X        | X       |
| IG022151   | Motorsagholder                      | 764     | X        | X       |
| IG199564   | Ståltau komp, 10-70-9200            | 4.845   | X        | X       |
| IG201210   | Gliderbøyle, standard               | 214     | X 4 stk  | X 4 stk |
| IG201504   | Snarekjetting, 6,7 t                | 560     | X 4 stk  | X 4 stk |
| IG209120   | Kraftoverføringsaksel               | 3.611   | X        | X       |
| IG090656   | 7-pols kontakt                      | 306     | X        | X       |
| IG091175   | Radiostyring                        | 7.100   | X        |         |
| IG164008   | Pullmatic m/Radio                   | 30.131  |          | X       |
|            | Ordinær pris                        |         | 162.038  | 185.069 |
| IG300940-1 | Pakkepris Standard (spar 11.526 kr) |         | 150.512  |         |
| IG300940-2 | Pakkepris Super (spar 13.576 kr)    |         |          | 171.493 |

### BESKRIVELSE PRODUKTPAKKER

- Standardpakke inneholder alt du trenger for å være effektiv i skogen inkludert radiostyring og egen oljeforsyning.
- Superpakke kommer i tillegg til radio og oljeforsyningsanlegg også med Pullmatic som gjør jobben med å «dra» vaieren ut til en lek.

Velger du å sette sammen din egen vinsj, se tabell på s. 27. Du må da forvente noe lengre leveringstid.

EKSTRAUTSTYR / TILBEHØR SE SIDE 21-27

## IGLAND 85H



## BESKRIVELSE IGLAND 85H

IGLANDs mest kraftfulle en-tromlede skogsvinsj. Dette er en meget solid og robust vinsj, beregnet til store arbeidsoppgaver. Vinsjen er utstyrt med en godt dimensjonert lunnepanne som gir god markstøtte og er ideell for tømmerstabling på velteplass. Meget god trommelkapasitet, gir gode valgmuligheter av ståltau. Vinsjen er utstyrt med dobbel kløtsj som gir større driftssikkerhet, mindre slitasje og lenger levetid. Vinsjen har som standard Spoolmatic spoleapparat som fordeler ståltauet jevnt ut over trommelen, noe som sikrer høy trekraft under hele inntrekket.



| TEKN. DATA:                | 85H                       |
|----------------------------|---------------------------|
| Trekraft:                  | 85 kN (8,5 tonn)          |
| Anbefalt traktorstørrelse: | 66 – 103 kW (90 – 140 hk) |
| Aut. sikkerhetsbrems:      | Ja                        |
| Vekt (uten utstyr):        | 880 kg                    |
| Bredde:                    | 206 cm                    |
| Høyde:                     | 230 cm                    |

### PRODUKTPAKKER

|            |                                     | Pris    | Standard | Super   |
|------------|-------------------------------------|---------|----------|---------|
| IG300191   | IGLAND 85H                          | 203.552 | X        | X       |
| IG022150   | Oljekanneholder                     | 444     | X        | X       |
| IG022151   | Motorsagholder                      | 764     | X        | X       |
| IG199584   | Ståltau komp, 11-70-9200            | 5.223   | X        | X       |
| IG201210   | Slidebøyle, standard                | 214     | X 4 stk  | X 4 stk |
| IG201700   | Snarekjetting, 10 t                 | 652     | X 4 stk  | X 4 stk |
| IG209140   | Kraftoverføringsaksel               | 4.764   | X        | X       |
| IG090656   | 7-pols kontakt                      | 306     | X        | X       |
| IG091175   | Radiostyring                        | 7.100   | X        |         |
| IG184008   | Pullmatic m/Radio                   | 30.131  |          | X       |
|            | Ordinær pris                        |         | 225.617  | 248.648 |
| IG300191-1 | Pakkepris Standard (spar 15.782 kr) |         | 209.835  |         |
| IG300191-2 | Pakkepris Super (spar 18.230 kr)    |         |          | 230.418 |

### BESKRIVELSE PRODUKTPAKKER

- Standardpakke inneholder alt du trenger for å være effektiv i skogen inkludert radiostyring, egen oljeforsyning og Spoolmatic.
- Superpakke inneholder i tillegg til radio, oljeforsyningsanlegg, Spoolmatic også Pullmatic som gjør jobben med å «dra» vaieren ut til en lek.

Velger du å sette sammen din egen vinsj, se tabell på s. 27. Du må da forvente noe lengre leveringstid.



Toppblokk med spolapparat

EKSTRAUTSTYR / TILBEHØR SE SIDE 21-27



## IGLAND 5002 PENTO TL



| TEKN. DATA:                | 5002 Pento TL              |
|----------------------------|----------------------------|
| Trekraft:                  | 50 kN (5 tonn) pr. trommel |
| Anbefalt traktorstørrelse: | 52 – 81 kW (70 – 110 hk)   |
| Aut. sikkerhetsbrems:      | Ja                         |
| Vekt (uten utstyr):        | 683 kg                     |
| Bredde:                    | 205 cm                     |
| Høyde:                     | 160 cm                     |



Ekstrautstyr, triangel

## BESKRIVELSE IGLAND 5002 PENTO TL

IGLANDs minste to-tromlede skogsvinsj. Denne modellen er ideell for tynning av skog og lettere sluttavvirkning. Vinsjen er konstruert for montering på en vanlig landbrukstraktor og gir gode valgmuligheter av ståltau. Trekkraften er på 50 kN (5 tonn) pr. trommel. Fordelen med 2 tromlet vinsj er å kunne fordele lasten på 2 ståltau, noe som gir større kapasitet og fleksibilitet.



| PRODUKTPAKKER |                                     | Pris    | Standard |
|---------------|-------------------------------------|---------|----------|
| IG300491      | IGLAND 5002 Pento TL                | 198.329 | X        |
| IG022150      | Oljekanneholder                     | 444     | X        |
| IG022151      | Motorsagholder                      | 764     | X        |
| IG199564      | Ståltau komp, 10-70-9200            | 4.845   | X 2 stk  |
| IG201210      | Gliderbøyle, standard               | 214     | X 8 stk  |
| IG201504      | Snarekjetting 6,7t                  | 560     | X 8 stk  |
| IG209140      | Kraftoverføringsaksel               | 4.764   | X        |
| IG090656      | 7-pols kontakt                      | 306     | X        |
| IG091178      | Radiostyring                        | 11.210  | X        |
|               | Ordinær pris                        | 231.699 |          |
| IG300491-1    | Pakkepris standard (spar 16.315 kr) | 215.384 |          |

## BESKRIVELSE PRODUKTPAKKER

- Standardpakke inneholder alt du trenger for å være effektiv i skogen og er inkludert radiostyring. Velger du å sette sammen din egen vinsj, se tabell på s. 27. Du må da forvente noe lengre leveringstid.

EKSTRAUTSTYR / TILBEHØR SE SIDE 21-27

## IGLAND 6002 Pronto TLP



| TEKN. DATA:                | 6002 Pronto TLP            |
|----------------------------|----------------------------|
| Trekraft:                  | 60 kN (6 tonn) pr. trommel |
| Anbefalt traktorstørrelse: | 52 – 88 kW (70 – 120 hk)   |
| Aut. sikkerhetsbrems:      | Ja                         |
| Vekt (uten utstyr):        | 838 kg                     |
| Bredde:                    | 220 cm                     |
| Høyde:                     | 185 cm                     |



Sort port viser pullmatic som gjør jobben med å dra ut vaieren ut til en lek

## BESKRIVELSE IGLAND 6002 PRONTO TLP

En profesjonell vinsj som møter kravene til styrke og tøffe utfordringer som skogsutstyr utsettes for. Vinsjen er utstyrt med elektrohydraulisk fjernbetjening HP med eget oljeforsyningsanlegg (egen pumpe og oljetank), uavhengig av traktorens hydrauliske anlegg. Dette eliminerer muligheten for at forurensning overføres fra/til traktorens hydraulikkssystem. Skåner miljøet for oljesøl i forbindelse med redskapsbytte. Stor trommel gjør det mulig å beholde trekraften over lange strekk.



### PRODUKTPAKKER

|            |                                     | Pris    | Standard | Super   |
|------------|-------------------------------------|---------|----------|---------|
| IG300612   | IGLAND 6002 Pronto TLP              | 236.549 | X        | X       |
| IG022150   | Oljekanneholder                     | 444     | X        | X       |
| IG022151   | Motorsagholder                      | 764     | X        | X       |
| IG199564   | Ståltau komp, 10-70-9200            | 4.845   | X 2 stk  | X 2 stk |
| IG201210   | Gliderbøyle, standard               | 214     | X 8 stk  | X 8 stk |
| IG201504   | Snarekjetting 6,7t                  | 560     | X 8 stk  | X 8 stk |
| IG209140   | Kraftoverføringsaksel               | 4.764   | X        | X       |
| IG090656   | 7-pols kontakt                      | 306     | X        | X       |
| IG091178   | Radiostyring                        | 11.516  | X        |         |
| IG165103   | Pullmatic m.radio                   | 30.927  |          | X       |
|            | Ordinær pris                        |         | 270.225  | 289.636 |
| IG300612-1 | Pakkepris standard (spar 19.294 kr) |         | 250.931  |         |
| IG300612-2 | Pakkepris Super (spar 20.702 kr)    |         |          | 268.934 |

### BESKRIVELSE PRODUKTPAKKER

- Standardpakke inneholder alt du trenger for å være effektiv i skogen inkludert radiostyring og egen oljeforsyning
- Superpakke inneholder i tillegg til radio, oljeforsyningsanlegg og Pullmatic som gjør jobben med å «dra» vaieren ut til en lek.

Velger du å sette sammen din egen vinsj, se tabell på s. 27. Du må da forvente noe lengre leveringstid.

EKSTRAUTSTYR / TILBEHØR SE SIDE 21-27



## IGLAND 9002 Maxo TLP



| TEKN. DATA:                | 9002 Maxo TLP                |
|----------------------------|------------------------------|
| Trekraft:                  | 90 kN (9 tonn) pr. trommel   |
| Anbefalt traktorstørrelse: | fra 59 kW (80 hk) og oppover |
| Aut. sikkerhetsbrems:      | Ja                           |
| Vekt (uten utstyr):        | 877 kg                       |
| Bredde:                    | 220 cm                       |
| Høyde:                     | 185 cm                       |



Sort port viser pullmatic som gjør jobben med å dra ut vaieren ut til en lek

## BESKRIVELSE IGLAND 9002 MAXO TLP

IGLANDs toppmodell når det gjelder arbeidskapasitet og trekraft. 9002 Maxo TLP er en vinsj for de aller største arbeidsoppgavene og for de som ønsker det råeste IGLAND har å tilby. 9002 Maxo TLP er en robust to-tromlet skogsvinsj, trekker 9 tonn på hver trommel. Vinsjen er utstyrt med elektrohydraulisk fjernbetjening HP med eget oljeforsyningsanlegg (egen pumpe og oljetank), uavhengig av traktorens hydrauliske anlegg. Dette eliminerer muligheten for at forurensning overføres fra/til traktorens hydraulikk-system og skåner miljøet for oljesøl i forbindelse med redskapsbytte. Vinsjen har dobbel kløtsj på hver trommel som resulterer i større driftssikkerhet, mindre slitasje og lengre levetid. Hvis du ønsker deg en skogsvinsj av ypperste klasse, er 9002 Maxo TLP et godt valg.



| PRODUKTPAKKER |                                     | Pris    | Standard | Super   |
|---------------|-------------------------------------|---------|----------|---------|
| IG300622      | IGLAND 9002 Maxo TLP                | 287.487 | X        | X       |
| IG022150      | Oljekanneholder                     | 444     | X        | X       |
| IG022151      | Motorsagholder                      | 764     | X        | X       |
| IG199584      | Ståltau komp, 11-70-11100           | 5.223   | X 2 stk  | X 2 stk |
| IG201210      | Gliderbøyle, standard               | 214     | X 8 stk  | X 8 stk |
| IG201700      | Snarekjetting 10t                   | 652     | X 8 stk  | X 8 stk |
| IG209140      | Kraftoverføringsaksel               | 4.764   | X        | X       |
| IG090656      | 7-pols kontakt                      | 306     | X        | X       |
| IG095178      | Radiostyring                        | 11.516  | X        |         |
| IG165103      | Pullmatic m.radio                   | 30.927  |          | X       |
|               | Ordinær pris                        |         | 322.655  | 342.066 |
| IG300622-1    | Pakkepris standard (spar 22.530 kr) |         | 300.125  |         |
| IG300622-2    | Pakkepris super (spar 24.958 kr)    |         |          | 317.108 |

## BESKRIVELSE PRODUKTPAKKER

- Standardpakke inneholder alt du trenger for å være effektiv i skogen inkludert radiostyring og egen oljeforsyning.
- Superpakke inneholder i tillegg til radio, oljeforsyningsanlegg, og Pullmatic som gjør jobben med å «dra» vaieren ut til en lek.

Velger du å sette sammen din egen vinsj, se tabell på s. 27. Du må da forvente noe lengre leveringstid.

EKSTRAUTSTYR / TILBEHØR SE SIDE 21-27

## EKSTRAUTSTYR OG TILBEHØR

### 2-TROMLEDE VINSJ-TOPPER



*NB! FABRIKKMONTERT EKSTRAUTSTYR KAN IKKE ETTERMONTERES OG MÅ BESTILLES SAMTIDIG MED NY VINSJ.*

#### For 2-tromlede vinsj-topper

- |          |  |         |
|----------|--|---------|
| IG300498 | <b>IGLAND 5002 Pento</b><br>El.hydr. betjening LH, kjedehjul bakover, inkl. drivkjede, 13-pols kontakt. Universal motstandsfri returkobling medfølger.<br>NB! Kjedehjul forover: husk * P/N 300983/300984 under. | 156.499 |
| IG300618 | <b>IGLAND 6002 Pronto</b><br>El.hydr. betj. HP med egen oljeforsyning, kjedehjul bakover, inkl. drivkjede, 13-pols kontakt. NB! Kjedehjul forover: husk * P/N 300983/300984 under.                               | 191.057 |
| IG300630 | <b>IGLAND 9002 Maxo</b><br>El.hydr. betj. HP med egen oljeforsyning, kjedehjul bakover, inkl. drivkjede, 13-pols kontakt. NB! Kjedehjul forover: husk * P/N 300983/300984 under.                                 | 231.092 |

#### Ekstraustyr tilpasset 2-tromlet vinsj-topp, KUN FABRIKKMONTERT:

- |          |  |       |
|----------|--|-------|
| IG300984 | For kjedehjul forover (6002 Pronto, og 9002 Maxo inkl. kjedehjul og kjedestrammer) | 2.102 |
| IG300983 | For kjedehjul forover (5002 Pento, 9002 Maxo inkl. kjedehjul og kjedestrammer)     | 1.306 |
| IG300981 | For HF, traktoravhengig, åpent senter  | 269   |
| IG300982 | For HF, traktoravhengig, lukket senter   | 269   |
| IG090656 | 7-pols kontakt   | 306   |

#### Ekstraustyr tilpasset 2-tromlet vinsj-topp, FOR ETTERMONTERING:

- |          |  |        |
|----------|--|--------|
| IG091178 | Radiostyring IGLAND RC-200, 6 funksjoner hvorav 2 funksjoner for kontrollert firing av lass (NY) | 11.210 |
| IG090657 | 7-pols støpsel for radiostyring  | 306    |
| IG091442 | Turtallsregulering av traktor, av/på (kun sammen med IG091178 radio)                             | 8.160  |
| IG022120 | Testmanometer for kontroll av oljetrykk for 6002 Pronto og 9002 Maxo                             | 1.184  |
| IG022121 | Testmanometer for kontroll av oljetrykk for 5002 Pento   | 2.367  |
| IG090378 | Oljefordelerventil ved oljemengde større enn 55 l/min (for 5002 Pento)                           | 6.773  |
| IG049450 | Universal-sett for motstandsfri retur (kun 5002 Pento)   | 1.785  |
| IG049851 | Lukket sentral (kun gammel John Deere) (kun 5002 Pento)  | 147    |

HF = Høytrykkshydraulikk med fjærbrems

### 3-PUNKT FESTE LIGNA LUNNEPANNE



#### For 2-tromlede vinsj-topper

- |  |   |        |
|--|---|--------|
| IG316004   | IGLAND TL 3-punkt feste med Ligna lunnepanne 2,05 m, propeller port enkel, vinsj-stol m/toppstag, vernegitter | 51.439 |
| <b>Ekstraustyr tilpasset TL 3-punkt feste, KUN FABRIKKMONTERT:</b> |   |        |
| IG070987   | Pristillegg for IGLAND redskapsdel for Lyng Triangel hurtigkobling (ikke for 9002 Maxo)                       | 9.068  |
| IG070988   | Pristillegg for dobbel propellerport  | 5.192  |
| IG159337   | Toppgitter. Høyde/bredde 78/90 cm   | 2.306  |

### 3-PUNKT FESTE TLP LUNNEPANNE



#### For 2-tromlede vinsj-topper

- |  |   |        |
|--|---|--------|
| IG316020   | IGLAND TLP 3-punkt feste med TLP lunnepanne 220 cm bredde / 110 cm høyde propeller port dobbel, vinsj-stol, vernegitter | 59.732 |
| <b>Ekstraustyr tilpasset TL 3-punkt feste, KUN FABRIKKMONTERT:</b> |   |        |
| IG159337   | Toppgitter. Høyde/bredde 78/90 cm   | 2.306  |
| IG075010   | Toppstg spesial til TLP   | 6.916  |



## VINSJ-STOLER

### Vinsj-stoler (krakker)

|          |  | PRIS   |
|----------|--|--------|
| IG070819 | IGLAND vinsj-stol med TL 3-punkt komplett med kjedehjulsplate, kjedestrammer, kjedeskjerm, festeskruer, toppstag, parkeringsbein           | 19.329 |
| IG070815 | Kun vinsj-stolen   | 10.976 |
| IG070985 | IGLAND vinsj-stol med TL Lyng Triangel hurtigkobling komplett med kjedehjulsplate, kjedestrammer, kjedeskjerm, festeskruer, parkeringsbein | 22.134 |
| IG070970 | Kun vinsj-stolen   | 13.750 |

### Nødvendig ekstrautstyr for gammel lunnepanne («brønnpinne») - for påsveising:

|          |                                   |       |
|----------|-----------------------------------|-------|
| IG070984 | Festeører (pakke) for TL Triangel | 1.826 |
| IG070998 | Festeører (pakke) for TL-3-punkt  | 1.286 |

IG070819



3-punkt stol

IG070985



Triangel stol

**NB: PÅBYGGER ER ANSVARLIG FOR AT PÅBYGGET ER I OVERENSSTEMMELSE MED MASKINDIREKTIVET (CE).**

## FOR FAST MONTERING

### For 2-tromlede vinsj-topper

PRIS



IG070673  
Ligna Lunnepanne med festeører for trekkstenger uten portseksjon og vernegitter.  
Høyde/bredde: 83/205 cm  
33.548,-



IG155040

Propellport med enkel trinse  
21.380,-



IG155042

Propellport med doble trinser  
29.244,-



IG021527  
Vernegitter. Høyde/bredde 80/123 cm  
For montering på Ligna lunnepanne  
8.874,-



IG159337  
Toppgitter. Høyde/bredde 78/90 cm  
2.306,-



IG070045  
Toppstag min. 41 cm lang. For montering mellom vinsj-topp og lunnepanne  
3.111,-



IG070272  
Standard kjedehjul 3/4" med 19 tenner, for montering på traktorens PTO  
2.673,-



IG070430  
Kjedestrammer komplett  
2.744,-



IG070644  
Rulleport-seksjon, høyre og venstre inkl. mellombeslag. Smal versjon. 17.738,-

| MODELL  | MAX TEORETISK STÅLTAUKAPASITET, ISO 19472 - VANLIG STÅLTAU |        |        |         |        | KOMPAKT STÅLTAU, 40% STERKERE         |       |       |
|---|--|--------|--------|---------|--------|---------------------------------------|-------|-------|
|   | 8 mm   | 9 mm   | 10 mm  | 11 mm   | 12 mm  | 10 mm                                 | 11 mm | 12 mm |
| <b>En-tromlede vinsjer:</b>   |  |        |        |         |        |                                       |       |       |
| IGLAND 2501   | 62 m *   | 50 m   | 40 m   | -       | -      | -                                     | -     | -     |
| IGLAND 3501   | 90 m   | 71 m * | 58 m * | 48 m    | -      | -                                     | -     | -     |
| IGLAND 42   | 114 m  | 90 m   | 73 m * | 60 m *  | 48 m   | -                                     | -     | -     |
| IGLAND 42S  | 127 m  | 98 m   | 77 m * | 62 m *  | 50 m   | -                                     | -     | -     |
| IGLAND 4501   | 114 m  | 90 m   | 73 m * | 60 m *  | 48 m   | -                                     | -     | -     |
| IGLAND 52   | 157 m  | 124 m  | 100 m  | 83 m *  | 70 m   | -                                     | -     | -     |
| IGLAND 52S  | 157 m  | 124 m  | 100 m  | 83 m *  | 70 m   | -                                     | -     | -     |
| IGLAND Promax 58  | 242 m  | 186 m  | 147 m  | 118 m   | 97 m * | 147 m                                 | 118 m | 97 m  |
| IGLAND 65H  | 242 m  | 186 m  | 147 m  | 118 m   | 97 m * | 147 m                                 | 118 m | 97 m  |
| IGLAND 85H  | 340 m  | 260 m  | 210 m  | 170 m   | 140 m  | 210 m                                 | 170 m | 140 m |
| <b>To-tromlede vinsjer:</b>   |  |        |        |         |        |                                       |       |       |
| IGLAND 5002 Pento TL  | 242 m  | 186 m  | 147 m  | 118 m * | 97 m * | 147 m                                 | 118 m | 97 m  |
| IGLAND 6002 Pronto TLP  | 242 m  | 186 m  | 147 m  | 118 m   | 97 m * | 147 m                                 | 118 m | 97 m  |
| IGLAND 9002 Maxo TLP  | 323 m  | 249 m  | 198 m  | 160 m   | 131 m  | 192 m                                 | 160 m | 131 m |
| * Anbefalt ståltau diameter ved bruk av ståltaukonstruksjon 6x26 WS+IWRC 180 kp |  |        |        |         |        | Anbefalt diameter ved kompakt ståltau |       |       |

## STÅLTAU OG STÅLTAUTILBEHØR



**NB! Må ikke brukes til løfte-formål!**



**SKOG**

### Vanlig ståltau med endekrok og løkke

(6 x 26 WS+IWRC 180 kp - iht. ISO 4254-4)

| ART.NR   | DIA   | LENGDE | VEKT    | BRUDDLAST | PRIS  |
|----------|-------|--------|---------|-----------|-------|
| IG200117 | 8 mm  | 35 m   | 9,5 kg  | 4200 kg   | 1.541 |
| IG200159 | 8 mm  | 40 m   | 11,0 kg | 4200 kg   | 1.683 |
| IG200160 | 8 mm  | 50 m   | 13,5 kg | 4200 kg   | 1.979 |
| IG200156 | 8 mm  | 60 m   | 16,0 kg | 4200 kg   | 2.265 |
| IG200157 | 8 mm  | 70 m   | 18,0 kg | 4200 kg   | 2.550 |
| IG200162 | 8 mm  | 80 m   | 21,5 kg | 4200 kg   | 2.938 |
| IG200161 | 8 mm  | 100 m  | 26,0 kg | 4200 kg   | 3.417 |
| IG200165 | 9 mm  | 35 m   | 11,0 kg | 5300 kg   | 1.755 |
| IG200167 | 9 mm  | 40 m   | 13,0 kg | 5300 kg   | 1.949 |
| IG200166 | 9 mm  | 50 m   | 15,5 kg | 5300 kg   | 2.275 |
| IG200163 | 9 mm  | 60 m   | 18,5 kg | 5300 kg   | 2.632 |
| IG200164 | 9 mm  | 70 m   | 21,5 kg | 5300 kg   | 2.999 |
| IG200168 | 9 mm  | 75 m   | 23,0 kg | 5300 kg   | 3.173 |
| IG200169 | 9 mm  | 80 m   | 24,5 kg | 5300 kg   | 3.336 |
| IG200170 | 10 mm | 35 m   | 14,5 kg | 6570 kg   | 1.959 |
| IG200172 | 10 mm | 40 m   | 16,0 kg | 6570 kg   | 2.244 |
| IG200171 | 10 mm | 50 m   | 20,0 kg | 6570 kg   | 2.571 |
| IG200173 | 10 mm | 60 m   | 24,0 kg | 6570 kg   | 2.979 |
| IG200140 | 10 mm | 70 m   | 27,5 kg | 6570 kg   | 3.397 |
| IG200174 | 10 mm | 75 m   | 29,5 kg | 6570 kg   | 3.693 |
| IG200141 | 10 mm | 80 m   | 31,5 kg | 6570 kg   | 3.795 |
| IG200175 | 11 mm | 35 m   | 17,5 kg | 7760 kg   | 2.265 |
| IG200176 | 11 mm | 50 m   | 24,0 kg | 7760 kg   | 3.009 |
| IG200177 | 11 mm | 60 m   | 28,5 kg | 7760 kg   | 3.774 |
| IG200178 | 11 mm | 70 m   | 33,0 kg | 7760 kg   | 4.397 |
| IG200179 | 11 mm | 80 m   | 38,0 kg | 7760 kg   | 4.754 |
| IG200180 | 12 mm | 35 m   | 20,5 kg | 9450 kg   | 2.601 |
| IG200181 | 12 mm | 50 m   | 30,0 kg | 9450 kg   | 3.387 |
| IG200184 | 12 mm | 60 m   | 34,0 kg | 9450 kg   | 4.366 |
| IG200182 | 12 mm | 70 m   | 39,6 kg | 9450 kg   | 4.947 |
| IG200183 | 12 mm | 80 m   | 45,0 kg | 9450 kg   | 5.519 |
| IG200188 | 12 mm | 100 m  | 56,0 kg | 9450 kg   | 6.477 |

### Rustfritt / Syrefast ståltau

(Ferdige lengder på kryss)

| ART.NR   | DIA x LENGDE | VEKT  | PRIS   |
|----------|--------------|-------|--------|
| IG200010 | 5 mm x 100 m | 11 kg | 5.498  |
| IG200011 | 5 mm x 200 m | 22 kg | 10.608 |
| IG200012 | 5 mm x 250 m | 27 kg | 13.138 |
| IG200013 | 5 mm x 500 m | 54 kg | 26.327 |
| IG200020 | 6 mm x 100 m | 15 kg | 7.406  |
| IG200021 | 6 mm x 200 m | 31 kg | 14.423 |
| IG200022 | 6 mm x 250 m | 38 kg | 17.891 |
| IG200023 | 6 mm x 500 m | 74 kg | 35.343 |

### Rustfritt / Syrefast ståltau (Metervare - spesialbestilling)

| ART.NR   | DIA x LENGDE          | BRUDDLAST | PRIS |
|----------|-----------------------|-----------|------|
| IG200030 | 2 mm AISI 316, 7 x 19 | 212 kg    | 34,5 |
| IG200031 | 3 mm AISI 316, 7 x 19 | 469 kg    | 29,2 |
| IG200032 | 4 mm AISI 316, 7 x 19 | 834 kg    | 42,4 |
| IG200033 | 5 mm AISI 316, 7 x 19 | 1300 kg   | 55,5 |
| IG200034 | 6 mm AISI 316, 7 x 19 | 1800 kg   | 74,6 |
| IG200035 | 8 mm AISI 316, 7 x 19 | 3330 kg   | 116  |

### Kompakt ståltau med endekrok og løkke

(6 x 25 FI+IWRC 200 kp) - BESTILLINGSVARE

| ART.NR   | DIA   | LENGDE | BRUDDLAST | PRIS  |
|----------|-------|--------|-----------|-------|
| IG199560 | 10 mm | 35 m   | 9200 kg   | 2.907 |
| IG199562 | 10 mm | 50 m   | 9200 kg   | 3.744 |
| IG199563 | 10 mm | 60 m   | 9200 kg   | 4.295 |
| IG199564 | 10 mm | 70 m   | 9200 kg   | 4.845 |
| IG199566 | 10 mm | 80 m   | 9200 kg   | 5.376 |
| IG199580 | 11 mm | 35 m   | 11100 kg  | 3.101 |
| IG199582 | 11 mm | 50 m   | 11100 kg  | 4.009 |
| IG199583 | 11 mm | 60 m   | 11100 kg  | 4.621 |
| IG199584 | 11 mm | 70 m   | 11100 kg  | 5.223 |
| IG199586 | 11 mm | 80 m   | 11100 kg  | 5.814 |
| IG199600 | 12 mm | 35 m   | 13300 kg  | 3.448 |
| IG199602 | 12 mm | 50 m   | 13300 kg  | 4.529 |
| IG199603 | 12 mm | 60 m   | 13300 kg  | 1.459 |
| IG199604 | 12 mm | 70 m   | 13300 kg  | 5.937 |
| IG199606 | 12 mm | 80 m   | 13300 kg  | 6.651 |

### Kompakt ståltau uten ende krok og løkke

(pris pr. meter) - BESTILLINGSVARE

| ART.NR   | DIA   | BRUDDLAST | PRIS |
|----------|-------|-----------|------|
| IG199510 | 10 mm | 9200 kg   | 52,6 |
| IG199511 | 11 mm | 11100 kg  | 59,9 |
| IG199512 | 12 mm | 13300 kg  | 67,3 |

Kompakt ståltau er 40% sterkere enn tradisjonelt ståltau.

\* Anbefalt ståltauklemme og endekrok til kompakt ståltau

## TILBEHØR

### \* Ståltauklemme spesial

|          |                 | PRIS  |
|----------|-----------------|-------|
| IG022350 | Passer 9-10 mm  | 621,- |
| IG022351 | Passer 11 mm    | 669,- |
| IG022352 | Passer 12-13 mm | 860,- |



### Hurtigkobling

|          |                              |       |
|----------|------------------------------|-------|
| IG200640 | Komplett, IG200641+ IG200642 | 556,- |
|----------|------------------------------|-------|



### Løkke

|          |               |       |
|----------|---------------|-------|
| IG200641 | 4t, m/ spor D | 150,- |
|----------|---------------|-------|



### Løkke

|          |            |       |
|----------|------------|-------|
| IG200642 | 4t, Åpen C | 493,- |
|----------|------------|-------|



### \* Endekrok

|          |                         |       |
|----------|-------------------------|-------|
| IG200723 | 16t, Maks 12 mm ståltau | 183,- |
|----------|-------------------------|-------|



### Stoppeplate

|          |                                     |       |
|----------|-------------------------------------|-------|
| IG200647 | For glidere 6000 kg 8-11 mm ståltau | 174,- |
|----------|-------------------------------------|-------|





## Vanlig ståltau (Metervare - spesialbestilling)

(6 x 26 WS+IWRC 180 kp)

| ART.NR   | DIA   |
|----------|---|
| IG200388 | STÅLTAU - 8 mm Metervare - 6x26 IWRC WS 180 kp  |
| IG200398 | STÅLTAU - 9 mm Metervare - 6x26 IWRC WS 180 kp  |
| IG200408 | STÅLTAU - 10 mm Metervare - 6x26 IWRC WS 180 kp |
| IG200418 | STÅLTAU - 11 mm Metervare - 6x26 IWRC WS 180 kp |
| IG200428 | STÅLTAU - 12 mm Metervare - 6x26 IWRC WS 180 kp |

### PRIS

|       |
|-------|
| 30.80 |
| 39.50 |
| 42.40 |
| 52.60 |
| 62.90 |



**NB! Må ikke brukes til løfte-formål!**



## Ståltau på kryss - for lengder over 100 m

(6 x 26 WS+IWRC 180 kp)

| ART.NR     | DIA   |
|------------|---|
| IG200388-1 | STÅLTAU - 8 mm Metervare - 6x26 IWRC WS 180 kp, på Kryss  |
| IG200398-1 | STÅLTAU - 9 mm Metervare - 6x26 IWRC WS 180 kp, på Kryss  |
| IG200408-1 | STÅLTAU - 10 mm Metervare - 6x26 IWRC WS 180 kp, på Kryss |
| IG200418-1 | STÅLTAU - 11 mm Metervare - 6x26 IWRC WS 180 kp, på Kryss |
| IG200428-1 | STÅLTAU - 12 mm Metervare - 6x26 IWRC WS 180 kp, på Kryss |

### PRIS

|       |
|-------|
| 34.30 |
| 43.10 |
| 45.90 |
| 56.10 |
| 66.50 |



## Ståltau på kryss med krok - for lengder over 100 m

(6 x 26 WS+IWRC 180 kp)

| ART.NR     | DIA  |
|------------|--|
| IG200388-2 | STÅLTAU - 8 mm Metervare - 6x26 IWRC WS 180 kp, på Kryss, m/ende-krok  |
| IG200398-2 | STÅLTAU - 9 mm Metervare - 6x26 IWRC WS 180 kp, på Kryss, m/ende-krok  |
| IG200408-2 | STÅLTAU - 10 mm Metervare - 6x26 IWRC WS 180 kp, på Kryss, m/ende-krok |
| IG200418-2 | STÅLTAU - 11 mm Metervare - 6x26 IWRC WS 180 kp, på Kryss, m/ende-krok |
| IG200428-2 | STÅLTAU - 12 mm Metervare - 6x26 IWRC WS 180 kp, på Kryss, m/ende-krok |

### PRIS

|       |
|-------|
| 34.90 |
| 43.70 |
| 46.60 |
| 56.80 |
| 67.10 |



## Ståltau på kryss med løkke - for lengder over 100 m

(6 x 26 WS+IWRC 180 kp)

| ART.NR     | DIA  |
|------------|--|
| IG200388-3 | STÅLTAU - 8 mm Metervare - 6x26 IWRC WS 180 kp, på kryss, m/løkke  |
| IG200398-3 | STÅLTAU - 9 mm Metervare - 6x26 IWRC WS 180 kp, på kryss, m/løkke  |
| IG200408-3 | STÅLTAU - 10 mm Metervare - 6x26 IWRC WS 180 kp, på kryss, m/løkke |
| IG200418-3 | STÅLTAU - 11 mm Metervare - 6x26 IWRC WS 180 kp, på kryss, m/løkke |

### PRIS

|       |
|-------|
| 34.00 |
| 42.90 |
| 45.70 |
| 55.90 |



## Ståltau på kryss med løkke m/hurtigkobl.- for lengder over 100 m

(6 x 26 WS+IWRC 180 kp)

| ART.NR     | DIA  |
|------------|--|
| IG200388-4 | STÅLTAU - 8 mm Metervare - 6x26 IWRC WS 180 kp, på kryss, m/ løkke og hurtigkobling  |
| IG200398-4 | STÅLTAU - 9 mm Metervare - 6x26 IWRC WS 180 kp, på kryss, m/ løkke og hurtigkobling  |
| IG200408-4 | STÅLTAU - 10 mm Metervare - 6x26 IWRC WS 180 kp, på kryss, m/ løkke og hurtigkobling |
| IG200418-4 | STÅLTAU - 11 mm Metervare - 6x26 IWRC WS 180 kp, på kryss, m/ løkke og hurtigkobling |

### PRIS

|       |
|-------|
| 36.30 |
| 45.00 |
| 47.90 |
| 58.10 |



## SNAREUTSTYR



**NB! Må ikke brukes til løfte-formål!**



IG201201/  
IG201205

## Snarekjetting (Passer for glider nr. IG201210 og IG200810)

| ART.NR     | TYPE  | DIA    | TYPE    | LENGDE | VEKT   | BRUDDST. | PRIS    |
|------------|---|--------|---------|--------|--------|----------|---------|
| IG201201   | Gullkjetting m/ krok og tverrpinne                  | 6,6 mm | Rund    | 1,5 m  | 1,6 kg | 6000 kg  | 434,-   |
| IG201205   | Gullkjetting m/ krok og tverrpinne                  | 6,6 mm | Rund    | 2,0 m  | 2,0 kg | 6000 kg  | 509,-   |
| IG201503   | Gullkjetting m/ krok og tverrpinne                  | 6x7 mm | Firkant | 1,5 m  | 1,9 kg | 6700 kg  | 458,-   |
| IG201504   | Gullkjetting m/ krok og tverrpinne                  | 6x7 mm | Firkant | 2,0 m  | 2,4 kg | 6700 kg  | 560,-   |
| IG200691   | Snarekjetting m/ skjøteløkke (låseløkke) og søkenål | 7,2 mm | Rund    | 2,2 m  | 2,1 kg | 5000 kg  | 295,-   |
| IG31316230 | Snarekjetting, kanadisk m/ ring og søkenål          | 7,2 mm | Rund    | 2,2 m  | 2,2 kg | 5000 kg  | 393,-   |
| IG201511   | Gullkjetting m/ krok og søkenål                     | 6x7 mm | Firkant | 2,0 m  | 2,4 kg | 6700 kg  | 591,-   |
| IG201507   | Gullkjetting - metervare                            | 6x7 mm | Firkant | 2,0 m  | 2,4 kg | 6700 kg  | 203,-   |
| IG201600   | Gullkjetting m/ krok og søkenål                     | 8,0 mm | Rund    | 2,0 m  | 3,2 kg | 8400 kg  | 611,-   |
| IG201700   | Snarekjetting m/ krok og søkenål                    | 8x8 mm | Firkant | 2,0 m  | 3,5 kg | 10000 kg | 652,-   |
| IG201214   | Søkenål   |        |         |        |        |          | 70,40,- |

LEVERINGSKLARE I PRAKTISKE 10-PAKNINGER



## GLIDERE

**Glider kompl. m/nøkkelhull**

IG201210 Spesialformet m/stoppeknaster. 160 mm  
Tilpasset 6,6 - 8,0 mm kjetting, 0,6 kg 214,-

**Glider kompl. m/ ring med pinne**

IG200708 Spesialformet ring m/ pinne  
for fiberstropper. 244,-

**Glider kompl. m/ svivel og nøkkelhull**

IG200810 Spesialformet m/svivel. 160 mm  
Tilpasset 6,6 - 8,0 mm kjetting, 0,6 kg 305,-

**Gliderbøyle m/ skrue og mutter**

IG200705 For ståltaudiam. 8-13 mm 97,-

## KROKER

**Snarekrok m/splint**

IG200693 Type IGLAND, bruddstyrke 8 t,  
85 mm, 0,3 kg 148,-

**Endekrok**

IG200723 For 8-12 mm ståltau, 16t, 0,6 kg 183,-

## DIVERSE UTSTYR

**Spesialtilpasset hurtigkobling**

IG143210 For IGLAND 42, 42S, 52  
og 52S. Passer Lyng Triangel 5.498,-

**Oljekanneholder**

IG022150 444,-

**Spesialtilpasset hurtigkobling**

IG143170 For IGLAND 42, 42S, 52  
og 52S. Passer HMV 5.498,-

**Motstandsfri retur**

IG049450 Motstandsfri retur, universalsett passer flere  
traktormerker. Gir fritt olje-løp tilbake til traktor.

1.785,-

**Motorsagholder**

IG022151 764,-



Motstandsfri retur



## BLOKKER

### Kasteblokk 2 t

IG31326401 Maks belastning: 2 t, Vekt 1,8 kg 900,-  
Trinsediameter: 85 mm  
Trinsetykkelse: 17 mm  
inkl. sjakkell  
8-10 mm ståltau



### Kasteblokk 3,5 t

IG31326405 Åpen blokk m/ nøkkelhull for snarekjetting 1.133,-  
Maks belastning: 3,5 t, Vekt 4,1 kg  
Trinsediameter: 110 mm  
Trinsetykkelse: 20 mm  
8-11 mm ståltau



### Kasteblokk, selvutløsende

IG31326409 Åpen blokk m/festeører for båndstropp og nøkkelhull for snarekjetting. 2.897,-  
Maks belastning: 6 t, Vekt 6,1 kg  
Trinsediameter: 90 mm  
Trinsetykkelse: 30 mm  
8-11 mm ståltau  
Anbefales som standard utstyr ved drift i tynning og ulendt terreng.



**NB! Må ikke brukes til løfte-formål!**

### Kasteblokk 3 t

IG31326411 Kan åpnes 1.510,-  
Maks belastning: 3 t, Vekt 3,8 kg  
Trinsediameter: 100 mm  
Trinsetykkelse: 20 mm  
8-12 mm ståltau



### Kasteblokk 5 t

IG31326410 Kan åpnes 1.734,-  
Maks belastning: 5 t, Vekt 4,7 kg  
Trinsediameter: 130 mm  
Trinsetykkelse: 30 mm  
8-12 mm ståltau



### Kasteblokk 10 t

IG231520 Kan åpnes 1.826,-  
Maks belastning: 10 t, Vekt 8,3kg  
Trinsediameter: 120 mm  
Trinsetykkelse: 41 mm  
8-12 mm ståltau



## UTSTYR FOR LETT SLEPEBANE

### Kasteblokk 6 t

IG231503 Spesiell blokk for slepebane 2.224,-  
kompl. m/sjakkell. Slipper gjennom knuter og evt. hurtigkobling på ståltauet.  
8-12 mm ståltau  
Maks belastning: 6 t, Vekt 5,9 kg



**NB! Må ikke brukes til løfte-formål!**

### Løpekat

IG110960 For slepebane m/ 2 trinser 5.080,-  
Vekt 14 kg , 8-12 mm ståltau



## KRAFTOVERFØRINGSAKSEL

### Kraftoverføringsaksel spesialutførelse for vinsj

IG209100 Walterscheid W 2200 3.183,-  
For IGLAND 2501-42s  
IG209120 Walterscheid W 2300 3.611,-  
For IGLAND 4501 - 65H  
IG209140 Walterscheid W 2400 4.764,-  
For IGLAND 85H, 5002-9002



**NB! Må ikke brukes til løfte-formål!**

### Tømmersaks

IG31346355 Maks åpning 34 cm 2.285,-  
Vekt: 4,1 kg  
Maks belastning: 250 kg



## EKSTRAUTSTYR / TILBEHØR VINSJER



SKOG

I tabellen under ser du en oversikt over ekstrautstyr kompatibel med din vinsj. Dersom du velger å sette sammen din egen vinsj må beregnes noe lenger leveringstid.

| VARE NR. | BESKRIVELSE  | PRIS   | 2501 | 3501 | 4501 | 42 | 42S | 52 | 52S | 58 | 65H | 85H | 5002 | 6002 | 9002 |
|----------|--|--------|------|------|------|----|-----|----|-----|----|-----|-----|------|------|------|
| IG090656 | 7-pols kontakt*  | 306    |      |      |      |    |     |    |     |    | X   | X   | X    | X    | X    |
| IG143170 | HMV hurtigkobling, redskapsdel   | 5.498  |      |      |      | X  | X   | X  | X   |    |     |     |      |      |      |
| IG164000 | Hydraulisk justerbar inntreksblokk*  | 18.738 |      |      |      |    |     |    |     |    | X   | X   |      |      |      |
| IG154512 | 10 cm bredde sett for lunnepanne (Totalt 1,8m)   | 5.500  |      |      |      |    |     |    |     | X  |     |     |      |      |      |
| IG070993 | Lunnepanne, IGLAND TLP   | 10.374 |      |      |      |    |     |    |     |    |     |     | X    |      |      |
| IG154516 | Trekkstangforlenger, sett, for 58  | 3.770  |      |      |      |    |     |    |     | X  |     |     |      |      |      |
| IG143210 | Lyng Triangel hurtigkobling redskapsdel  | 5.498  |      |      |      | X  | X   | X  | X   |    |     |     |      |      |      |
| IG070987 | Lyng Triangel hurtigkobling, redskapsdel (to-tromlet)*   | 9.068  |      |      |      |    |     |    |     |    |     |     | X    |      |      |
| IG090378 | Oljefordelerventil ved oljemengde større enn 55 l/min  | 6.773  |      | X    | X    | X  | X   | X  | X   |    |     |     | X    |      |      |
| IG070988 | Propellport, dobbel*   | 5.192  |      |      |      |    |     |    |     |    |     |     | X    |      |      |
| IG154510 | Pullmatic m/radio og hastighetsregulering  | 30.131 |      |      |      |    |     |    |     | X  |     |     |      |      |      |
| IG164008 | Pullmatic (utkjøring av ståltau) inkl. radio (IG091175)*   | 30.131 |      |      |      |    |     |    |     |    | X   |     |      |      |      |
| IG184008 | Pullmatic (utkjøring av ståltau) inkl. radio (IG091175)*   | 30.131 |      |      |      |    |     |    |     |    |     | X   |      |      |      |
| IG165103 | Pullmatic (utkjøring av ståltau) inkl. radio (IG095390) (kun en trommel)*                          | 30.927 |      |      |      |    |     |    |     |    |     |     |      | X    | X    |
| IG165109 | Pullmatic (utkjøring av ståltau) inkl. radio (IG095391) (begge tromler)*                           | 57.107 |      |      |      |    |     |    |     |    |     |     |      | X    | X    |
| IG091171 | Radiostyring, 4 funksjoner*  | 7.100  |      |      |      |    |     |    |     |    |     | X   |      |      |      |
| IG091166 | Radiostyring, 4 funksjoner*  | 7.100  |      |      |      |    |     |    |     |    | X   |     |      |      |      |
| IG091175 | Radiostyring IGLAND RC-200, uten hydraulikk, 2 funksjoner (13 pols kontakt)                        | 7.100  |      |      |      |    |     |    |     |    | X   | X   |      |      |      |
| IG091174 | Radiostyring IGLAND RC-200, uten hydraulikk, 2 funksjoner (kun sammen med IG153212 eller IG153213) | 7.100  |      |      |      |    |     |    |     |    | X   |     |      |      |      |
| IG091178 | Radiostyring IGLAND T-200, 6 funksjoner hvorav 2 funksjoner for kontrollert firing av lass         | 11.210 |      |      |      |    |     |    |     |    |     |     | X    | X    | X    |
| IG095229 | Radiostyring, 1 funksjon inkl. hydr. LH, komplett (Krever motstandsfri retur)                      | 18.238 |      |      | X    |    |     |    |     |    |     |     |      |      |      |
| IG095450 | Radiostyring, 1 funksjon, inkl. hydr LH, komplett (Krever motstandsfri retur)                      | 18.238 |      |      |      | X  |     | X  |     |    |     |     |      |      |      |
| IG095440 | Radiostyring, RC 200, 2 funksjoner inkl. hydr. LH, komplett. (Krever motstandsfri retur)           | 18.238 |      | X    |      |    |     |    |     |    |     |     |      |      |      |
| IG095226 | Radiostyring, T100 2 funksjoner inkl. hydr. LH, komplett   | 23.226 |      |      |      |    | X   |    | X   |    |     |     |      |      |      |
| IG095460 | Radiostyring - T100 1 funksjon inkl. hydr. LH, komplett, 52  | 18.238 |      |      |      |    |     | X  |     |    |     |     |      |      |      |
| IG095464 | Radiostyring - T100 2 funksjoner inkl. hydr. LH, komplett, 52S                                     | 23.226 |      |      |      |    |     |    | X   |    |     |     |      |      |      |
| IG095800 | Radiobetjening   | 7.100  |      |      |      |    |     |    |     | X  |     |     |      |      |      |
| IG095550 | Radiostyring, T100 2 funksjoner, 65H/85H m/pullmatic   | 23.000 |      |      |      |    |     |    |     |    | X   | X   |      |      |      |
| IG022119 | Testmanometer for kontroll av oljetrykk (kun sammen med IG095040 el. IG095041)                     | 1.143  |      |      |      |    |     |    |     |    | X   |     |      | X    |      |
| IG022120 | Testmanometer for kontroll av oljetrykk (kun sammen med IG095226 radio)                            | 1.184  |      |      |      | X  | X   | X  | X   |    |     | X   | X    |      |      |
| IG164020 | Tilhengerkobling, for trekkøye   | 1.102  |      |      |      | X  | X   | X  | X   | X  | X   | X   |      |      |      |
| IG091442 | Turtallsregulering av/på (kun sammen med radiostyring)   | 8.160  |      | X    | X    | X  | X   | X  | X   |    | X   | X   | X    | X    | X    |
| IG154514 | Toppgitter (total høyde 2,3m)  | 2.950  |      |      |      |    |     |    |     | X  |     |     |      |      |      |
| IG164076 | Toppgitter 65  | 3.183  |      |      |      |    |     |    |     |    | X   |     |      |      |      |
| IG184005 | Toppgitter 85  | 2.489  |      |      |      |    |     |    |     |    |     | X   |      |      |      |
| IG143160 | Toppblokk 42/42S kompl. for høyt inntrekkspunkt  | 4.366  |      |      |      | X  | X   |    |     |    |     |     |      |      |      |
| IG153065 | Toppblokk 52   | 4.366  |      |      |      |    |     | X  |     |    |     |     |      |      |      |
| IG153160 | Toppblokk 52S  | 4.366  |      |      |      |    |     |    | X   |    |     |     |      |      |      |

\* Fabrikkmontert ekstrautstyr. Kan ikke ettermonteres.





## TØMMERHENGERE



IGLAND tilbyr tømmerhengere i ulike størrelser: IGLAND 180, 280 Swingtrac, 380 Swingtrac, 480 Swingtrac og 580 Swingtrac. Tømmerhengerne er presentert med anbefalte pakker, men det er mulig å skreddersy egne kombinasjoner, se info fra side 44.

**Smidig:** Hengerne er utrolig enkle å manøvrere og krever liten venderadius. Sving på bakhjul gjør også rygging enkelt og det er lett å styre unna hindringer. Ideell ved snuing og rygging i tynnings-bestand eller på trange traktorsleper.

**Stabil:** Hengeren har sving i boggi, som ikke forskyver tyngdepunktet på hengeren under manøvrering. Dette gir en mer stabil henger sammenlignet med hengere med sving i draget som har større risiko for å velte. Svingsystemet gir også mulighet for lang avstand mellom vernegrind og boggie-senter, dette gir økt vektoverføring til traktoren og dermed økt fremkommelighet.

**Typegodkjent:** 280, 380, 480 og 580 er godkjent for kjøring på offentlig vei, og kan enkelt registreres hos alle våre forhandlere. Det vil si at du kan få med deg skiltene på hengeren rett fra forhandleren. Alle typegodkjente hengere har skivebrems for å oppnå god bremseeffekt, driftsikkerhet og enkelt vedlikehold. Bremsene er plassert på bakke hjul-par for å gi bedre stabilitet og sikkerhet ved bremsing i hellende terreng. Lyslistene er inkludert i alle utstyrs pakker for 280 og 380. For 480 og 580 er lys og skiltholder integrert i bakke stakesett.





*IGLAND har fire styresystemer for sine kraner. Standard hydraulisk sentral, lett 2 spakssentral med on/off brytere og radiostyrt sentral.*

*Lavett støtteben gir stabil og bred støtte under kranarbeid. I oppløftet tilstand gir støttebena utmerket bakkeklaring og hindrer sikten minimalt. Kranene kan også monteres på traktorens 3-punkt oppheng.*

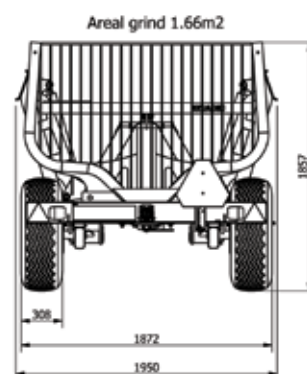
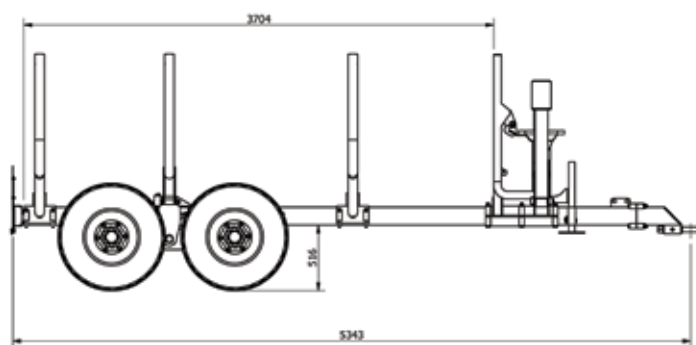
**Swingtrac:** Et unikt sammensatt produkt som gjør at det er enklere å komme seg frem i vanskelige terrenge der tømmerstokker og stein kan være en hindring for en tømmertilhenger. Systemet for Swingtrac gjør det mulig å kripe fram i terrenget med en kraftig skyve-effekt opptil 4t ved å låse bahjulene på hengeren med palbrems kombinert med den hydrauliske styringen på boggien. Svingteknikken brukes til å presse hjulene over eller rundt hindringer, manøvrere i vanskelige partier i terrenget eller følge i traktorens spor.







180 er den perfekte hengeren for enklere arbeidsoppgaver i skogen og passer godt til vedtømmer og transport langs skogsveier. Det er en 8 tonn henger som leveres med 32-51 kran. 180 er vår minste og rimeligste modell. 180 modellen leveres uten bremses og kan derfor ikke registreres for kjøring på offentlig vei.



| HENGER  | IGLAND 180          |
|---|---------------------|
| Sving i boggi                                 | Ja                  |
| Swingtrac                                     | Nei                 |
| Skivebrems 2 hjul                             | Nei                 |
| Maksvekt (skog)                               | 8 tonn              |
| Kan registreres for kjøring på vei            | Nei                 |
| Egenvekt, uten kran, med 3-pkt. og støttebein | 1220 kg             |
| Lastareal                                     | 1,66 m <sup>2</sup> |
| Lengde lastareal                              | 3704 mm             |
| Lengde  | 5343 mm             |
| Bredde  | 1872 mm             |





#### UTSTYRSPAKKE

| KRAN          | 32-51                       |
|---------------|-----------------------------|
| Kranstyring   | Standard hydraulisk sentral |
| Klo           | 0.16                        |
| Standard hjul | 11,5/80-15,3                |
| Stakesett     | 2                           |
| Teleskopstag  | Ja                          |
| Varenummer    | IG408102                    |
| Pris          | 173.910                     |

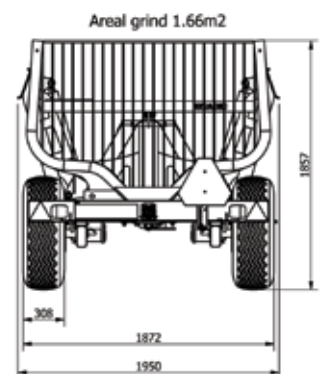
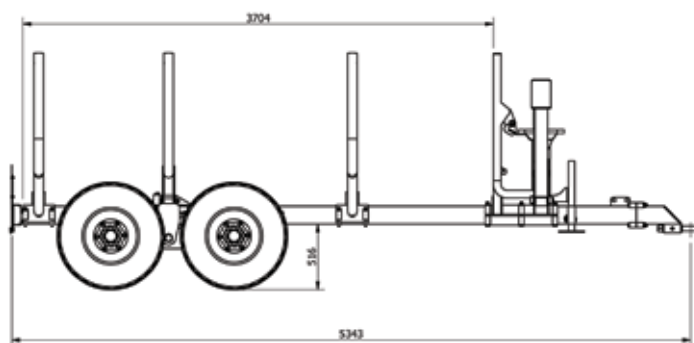
#### EKSTRAUTSTYR

| VARENR   | BESKRIVELSE                                      | PRIS, NOK |
|----------|--|-----------|
| IG408030 | Ekstra stakesett, komplett, justerbar            | 9.323     |
| IG400071 | Stakeforlengere, 30 cm, pr stk                   | 1.013     |
| 602111   | TRYGG SMT 8 mm Kjetting, 2 stk, for 11,5/80-15,3 | 5.037     |
| IG400051 | 1601 hydr. Vinsj m/radiostyring                  | 32.355    |
| IG409009 | Kranlys  | 4.723     |





280 Swingtrac er en smidig og lett henger som passer godt til tynning, vedtømmer og transport. For å redusere marktrykk ytterligere anbefales opsjon med 400-hjul. Det er en 8 tonns henger som kan leveres med 37-52 eller 37-64s kran. 280 modellen leveres med bremses og kan derfor registreres for kjøring på offentlig vei direkte fra din forhandler.



| HENGER  | IGLAND 280 Swingtrac |
|---|----------------------|
| Sving i boggi                                 | Ja                   |
| Swingtrac                                     | Ja                   |
| Skivebrems 2 hjul                             | Ja                   |
| Maksvekt (skog)                               | 8 tonn               |
| Kan registreres for kjøring på vei            | Ja                   |
| Maksvekt offentlig vei                        | 6,5 tonn             |
| Egenvekt, uten kran, med 3-pkt. og støttebein | 1280 kg              |
| Lastareal                                     | 1,66 m <sup>2</sup>  |
| Lengde lastareal                              | 3704 mm              |
| Lengde  | 5343 mm              |
| Bredde  | 1872 mm              |







Bildet viser  
IGLAND 280 m/ 400 hjul

**UTSTYR**
**IGLAND 280 SWINGTRAC**

| KРАН                           | 37-52                       |                      | 37-64s                      |                      |
|--------------------------------|-----------------------------|----------------------|-----------------------------|----------------------|
|                                | Standard hydraulisk sentral | Lett 2-spaks sentral | Standard hydraulisk sentral | Lett 2-spaks sentral |
| Kranstyring                    | Standard hydraulisk sentral | Lett 2-spaks sentral | Standard hydraulisk sentral | Lett 2-spaks sentral |
| Klo                            | 0,19                        |                      | 0,19                        |                      |
| Standard hjul                  | 11,5/80-15,3                |                      | 11,5/80-15,3                |                      |
| Stakesett                      | 3                           |                      | 3                           |                      |
| Skivebrems 2 hjul              | Ja                          |                      | Ja                          |                      |
| Swingtrac                      | Ja                          |                      | Ja                          |                      |
| Lyslist for registreringsskilt | Ja                          |                      | Ja                          |                      |
| Teleskopstag                   | Ja                          | Ekstrautstyr         | Ja                          | Ekstrautstyr         |
| Varenummer                     | IG408003-1                  | IG408003-2           | IG408004-1                  | IG408004-2           |
| Pris                           | 238.252                     | 259.060              | 254.898                     | 275.706              |

**EKSTRAUTSTYR**

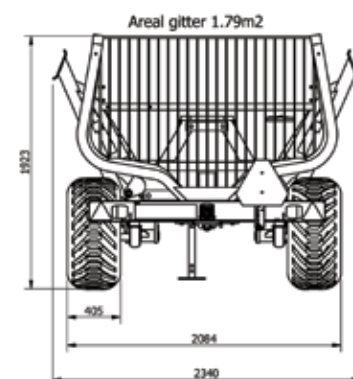
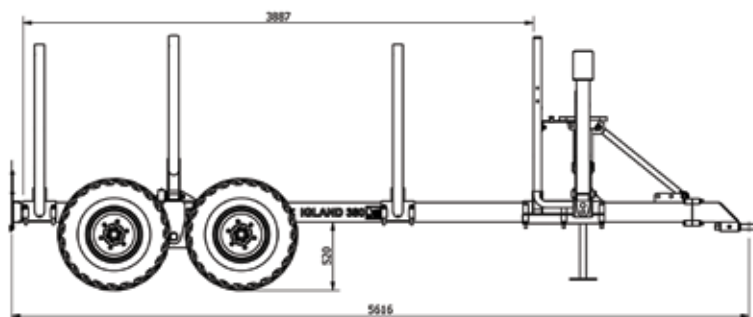
| VARENR   | BESKRIVELSE  | PRIS, NOK |
|----------|--|-----------|
| IG400051 | 1601 hydr. Vinsj m/radiostyring                    | 32.355    |
| IG402060 | Hydraulikkaggregat, kompl. med tank og pumpeanlegg | 33.436    |
| IG409009 | Kranlys  | 4.723     |
| IG420065 | Teleskopstag for betjeningsentral                  | 3.744     |
| IG408016 | Hjul 400/60-15,5, fabrikkmontert                   | 12.138    |
| IG408030 | Ekstra stakesett, komplett, justerbar              | 9.323     |
| IG400071 | Stakeforlengere, 30 cm, pr stk                     | 1.013     |
| IG408063 | Drag, forlenget 25 cm                              | 4.896     |
| 602111   | TRYGG SMT 8 mm kjetting, 2 stk, for 11,5/80-15,3   | 5.037     |





Bildet viser IGLAND 380

380 Swingtrac er vår mest allsidige henger. Den passer godt til arbeidsoppgaver fra tynning, i hogstfelt og til transport av større mengder tømmer. 380 er stor og samtidig liten nok til å være den perfekte hengeren for de fleste arbeidsoppgaver i skogen. Det er en 9 tonn henger som leveres med 37-64s kran som standard. IGLAND 380 leveres med bremses og kan derfor registreres for kjøring på offentlig vei direkte fra din forhandler.



| HENGER  | IGLAND 380 Swingtrac |
|---|----------------------|
| Sving i boggi                                       | Ja                   |
| Swingtrac   | Ja                   |
| Skivebrems 2 hjul                                   | Ja                   |
| Maksvekt (skog)                                     | 9 tonn               |
| Kan registreres for kjøring på vei                  | Ja                   |
| Maksvekt offentlig vei                              | 7,9 tonn             |
| Egenvekt uten kran, med 3-pkt. feste med støttebein | 1490 kg              |
| Lastareal   | 1,79 m <sup>2</sup>  |
| Lengde lastareal                                    | 3887 mm              |
| Lengde  | 5616 mm              |
| Bredde  | 2084 mm              |






**UTSTYR**
**IGLAND 380 SWINGTRAC**

| <b>KRAN</b>                   | <b>37-64s</b>               |                      |                    |
|-------------------------------|-----------------------------|----------------------|--------------------|
| Kranstyring                   | Standard hydraulisk sentral | Lett 2-spaks sentral | Radiostyrt sentral |
| Klo                           | 0.19                        |                      |                    |
| Standard hjul                 | 400/60-15,5                 |                      |                    |
| Stakesett                     | 3                           |                      |                    |
| Skivebrems 2 hjul             | Ja                          |                      |                    |
| Swingtrac                     | Ja                          |                      |                    |
| Lyslist for registreringskilt | Ja                          |                      |                    |
| Teleskopstag                  | Ja                          | Ekstraustyr          | Nei                |
| Varenummer                    | IG407009-2                  | IG407009-3           | IG407009-4         |
| Pris                          | 298.595                     | 319.403              | 415.120            |

**EKSTRAUTSTYR**

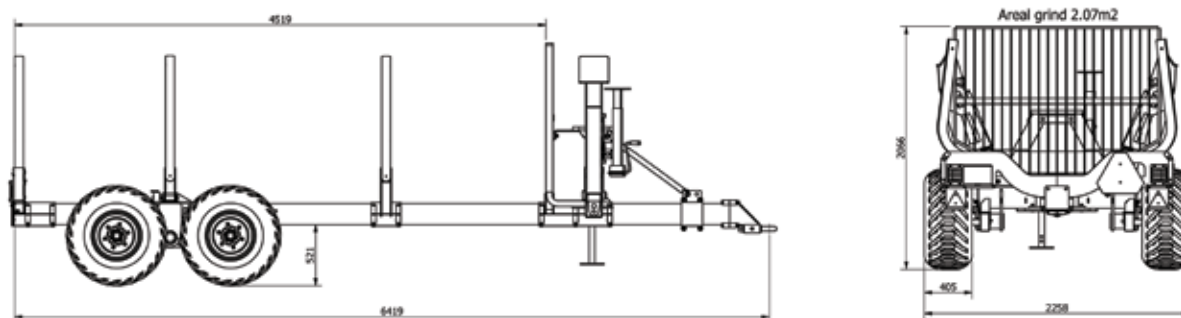
| <b>VARENR</b> | <b>BESKRIVELSE</b>                                 | <b>PRIS</b> |
|---------------|--|-------------|
| IG400051      | 160l hydr. Vinsj m/radiostyring                    | 32.355      |
| IG402060      | Hydraulikkaggregat, kompl. med tank og pumpeanlegg | 33.436      |
| IG409009      | Kranlys  | 4.723       |
| IG420065      | Teleskopstag for betjeningsentral                  | 3.744       |
| IG406053      | Ekstra stakesett, komplett, justerbar              | 9.323       |
| IG400071      | Stakeforlengere, 30 cm, pr stk                     | 1.013       |
| IG406131      | Drag, forlenget 25 cm                              | 8.079       |
| IG406139      | Drag, forlenget for pumpe                          | 7.920       |
| 602001        | TRYGG SMT 8 mm Kjetting, 2 stk, for 400/60-15,5    | 5.810       |





480 Swingtrac har stor lastekapasitet og passer større arbeidsoppgaver i skogen. Denne er ideell for krevende arbeid ute på hogstfelt og gjerne etter hogstmaskin. I tillegg har den kapasitet for transport av større mengde tømmer både langs skogsveier og offentlige veier. Vognen kommer med integrerte lys i bakre stakesett. Hengeren kan registreres for kjøring på offentlig vei direkte fra din forhandler.

Bruk flere funksjoner samtidig med full styrke! 480-hengeren tilbys nå med ny avansert sentral til radiostyring. Modellen er oppgradert med ny ventilblokk med trykk-kompensering for en best mulig kranopplevelse.



| HENGER   | IGLAND 480 Swingtrac |
|--|----------------------|
| Sving i boggi                                      | Ja                   |
| Swingtrac  | Ja                   |
| Skivebrems 2 hjul                                  | Ja                   |
| Maksvekt (skog)                                    | 11 tonn              |
| Kan registreres for kjøring på vei                 | Ja                   |
| Maksvekt offentlig vei                             | 10 tonn              |
| Egenvekt uten kran, med 3-pkt. feste og støttebein | 1930 kg              |
| Lastareal  | 2,07 m <sup>2</sup>  |
| Lengde lastareal                                   | 4519 mm              |
| Lengde   | 6419 mm              |
| Bredde   | 2258 mm              |





| UTSTYR  | IGLAND 480 SWINGTRAC |                   |                    |                   |
|---|----------------------|-------------------|--------------------|-------------------|
| <b>KRAN</b>   | <b>49-68s</b>        |                   |                    |                   |
| Kranstyring   | Lett 2-spaks sentral |                   | Radiostyrt sentral |                   |
| Klo   | 0.19                 |                   |                    |                   |
| Standard hjul   | 400/60-15,5          |                   |                    |                   |
| Stakesett   | 3                    |                   |                    |                   |
| Skivebrems 2 hjul   | Ja                   |                   |                    |                   |
| Swingtrac   | Ja                   |                   |                    |                   |
| Hydraulisk Navdrift 2 hjul. Black Bruin, uten styresystem | Nei                  | Nei               | Ja                 | Ja                |
| Styresystem, for hydraulisk Navdrift                      | Nei                  | Nei               | Nei                | Ja                |
| Lyslist for registreringsskilt                            | I bakre stakesett    |                   |                    |                   |
| <b>Varenummer</b>   | <b>IG402022-2</b>    | <b>IG402022-3</b> | <b>IG402022-4</b>  | <b>IG402022-5</b> |
| <b>Pris</b>   | <b>391.068</b>       | <b>476.442</b>    | <b>563.652</b>     | <b>604.962</b>    |

**EKSTRAUTSTYR**

| VARENR   | BESKRIVELSE  | PRIS   |
|----------|--|--------|
| IG400051 | 160l hydr. Vinsj m/radiostyring                              | 32.355 |
| IG402060 | Hydraulikkaggregat, kompl. med tank og pumpeanlegg           | 33.436 |
| IG400057 | "500" Hjul med forsterket felg, dim. 19/45-17 kun uten drift | 37.863 |
| IG400063 | "500" Hjul med forsterket felg, dim. 19/45-17 kun med drift  | 37.863 |
| IG409009 | Kranlys  | 4.723  |
| IG400067 | Avstivingsstag, 2 stk, mellom grind og fremre stake          | 3.111  |
| IG420065 | Teleskopstag for betjeningsentral                            | 3.744  |
| IG402051 | Ekstra stakesett, komplett, justerbar                        | 11.047 |
| IG400071 | Stakeforlengere, 30 cm, pr stk                               | 1.013  |
| IG402115 | Drag, forlenget 25 cm  | 8.456  |
| IG402116 | Drag, forlenget for pumpe                                    | 8.456  |
| 602001   | TRYGG SMT 8 mm Kjetting, 2 stk, for 400/60-15,5              | 5.810  |
| 602002   | TRYGG SMT 8 mm Kjetting, 2 stk, for 19/45-17, "500"          | 6.397  |





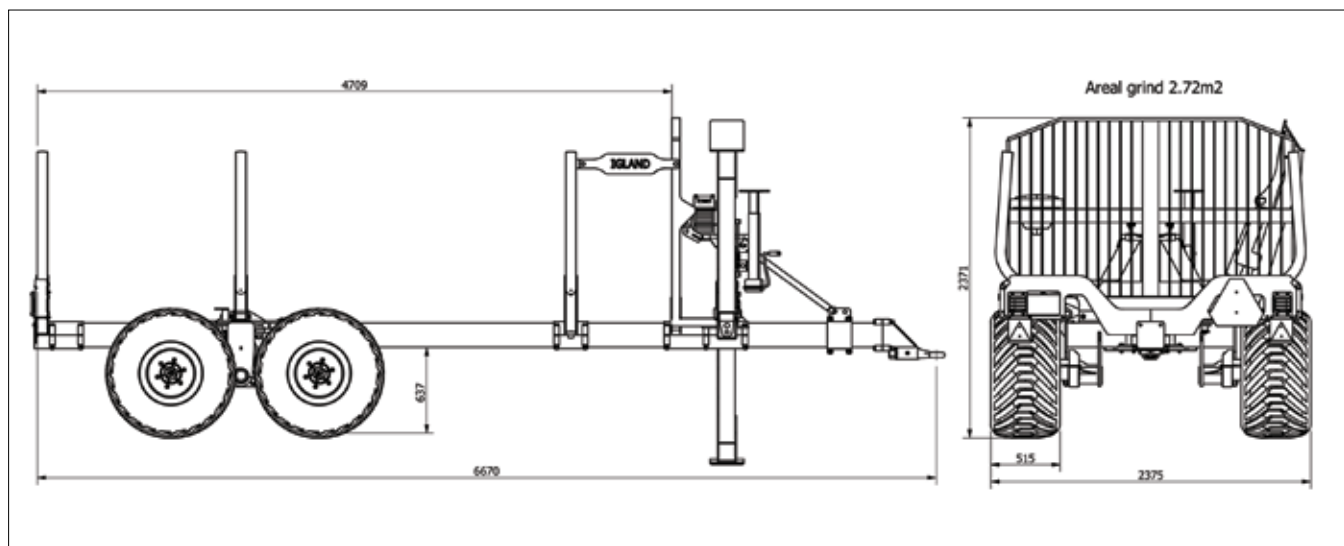
Bildet viser IGLAND 580 m/  
Swingtrac og 55-75s kran

580 er tømmervognen utviklet for proff-segmentet. Her får du en kraftig tømmervogn med stor lastekapasitet som samtidig er smidig i bruk. Vognen passer perfekt for tunge arbeidsoppgaver i skogen. Vognen kommer med integrerte lys i bakre stakesett. Hengeren kan registreres for kjøring på offentlig vei direkte fra din forhandler.

Bruk flere funksjoner samtidig med full styrke! 580-hengeren tilbys nå med ny avansert sentral sammen med radiostyring. Modellen er oppgradert med ny ventilblokk med trykkompensering for en best mulig kranopplevelse.

| HENGER   | IGLAND 580 Swingtrac |
|--|----------------------|
| Sving i boggi                                      | Ja                   |
| Swingtrac  | Ja                   |
| Skivebrems 2 hjul                                  | Ja                   |
| Maksvekt (skog)                                    | 13 tonn              |
| Kan registreres for kjøring på vei                 | Ja                   |
| Maksvekt offentlig vei                             | 12 tonn              |
| Egenvekt uten kran, med 3-pkt. feste og støttebein | 2500 kg              |
| Lastareal  | 2,72 m <sup>2</sup>  |
| Lengde lastareal                                   | 4709 mm              |
| Lengde   | 6670 mm              |
| Bredde   | 2375 mm              |





| UTSTYR  |  | IGLAND 580 SWINGTRAC |                   |
|---|--|----------------------|-------------------|
| <b>KRAN</b>   |  | <b>55-75s</b>        |                   |
| Kranstyring   |  | Radiostyrt sentral   |                   |
| Klo   |  | 0.22                 |                   |
| Standard hjul   |  | 500/50-17            |                   |
| Stakesett   |  | 3                    |                   |
| Skivebrems 2 hjul   |  | Ja                   |                   |
| Swingtrac   |  | Ja                   |                   |
| Avstivingsstag, 2 stk, mellom grind og fremre stake                       |  | Ja                   |                   |
| HYDRAULISK Navdrift - 2HJUL - Black Bruin, Fabmont, 580, uten styresystem |  | Ja                   | Ja                |
| Styresystem, for hydraulisk Navdrift, fabrikkmontert                      |  | Nei                  | Ja                |
| Lyslist for registreringsskilt  |  | I bakre stakesett    |                   |
| <b>Varenummer</b>   |  | <b>IG409003-1</b>    | <b>IG409003-2</b> |
| <b>Pris</b>   |  | <b>641.682</b>       | <b>687.582</b>    |

**EKSTRAUTSTYR**

| VAREN    | BESKRIVELSE  | PRIS   |
|----------|--|--------|
| IG400051 | 1601 hydr. Vinsj m/radiostyring                    | 32.355 |
| IG402060 | Hydraulikkaggregat, kompl. med tank og pumpeanlegg | 33.436 |
| IG402050 | Skivebrems på 2 ekstra hjul (alle 4)               | 17.116 |
| IG409009 | Kranlys  | 4.723  |
| IG409008 | Ekstra stakesett, komplett, justerbar              | 12.781 |
| IG400071 | Stakeforlengere, 30 cm, pr stk                     | 1.013  |
| IG402115 | Drag, forlenget 25cm                               | 8.456  |
| IG402116 | Drag, forlenget for pumpe                          | 8.456  |
| 602005   | TRYGG SMT 8 mm Kjetting, 2 stk, for 500/50-17      | 6.623  |



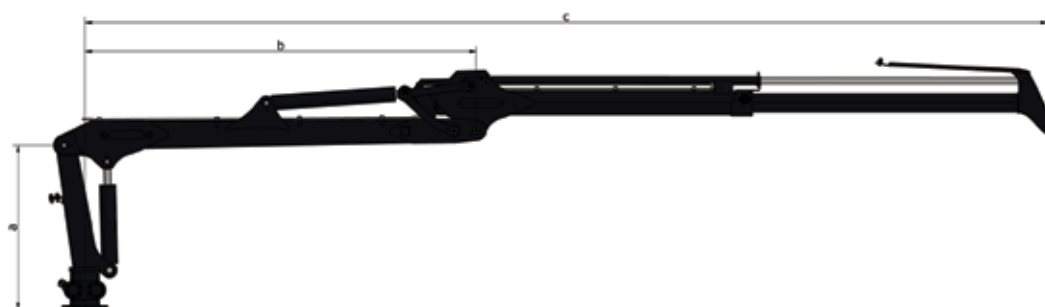
## KRANER OG TILBEHØR



|  | <b>32-51</b> | <b>37-52</b> | <b>37-64s</b> | <b>49-68s</b> | <b>55-75s</b> |
|--|--------------|--------------|---------------|---------------|---------------|
| Rekkevidde   | 5,1 m        | 5,2 m        | 6,4 m         | 6,8 m         | 7,5 m         |
| Dreiemoment  | 5,8 kNm      | 10,1 kNm     | 10,1 kNm      | 13,9 kNm      | 13,9 kNm      |
| Løftemoment (brutto)                               | 29 kNm       | 36 kNm       | 33 kNm        | 38 kNm        | 57 kNm        |
| Løftekraft ved 4m uten klo og rotator              | 570 kg       | 830 kg       | 800 kg        | 730 kg        | 1050 kg       |
| Løftekraft ved maks rekkevidde uten klo og rotator | 530 kg       | 650 kg       | 460 kg        | 460 kg        | 550 kg        |
| Arbeidstrykk                                       | 190 bar      | 190 bar      | 190 bar       | 190 bar       | 190 bar       |
| Anbefalt min. oljemengde                           | 30 L/min     | 30 L/min     | 30 L/min      | 30 L/min      | 30 L/min      |
| Utskyt   | Nei          | Nei          | Ja            | Ja            | Ja            |
| Klo  | 0,16         | 0,19         | 0,19          | 0,19          | 0,22          |
| Åpning klo   | 101 cm       | 118 cm       | 118 cm        | 118 cm        | 125 cm        |
| Vekt (med klo og rotator)                          | 580 kg       | 720 kg       | 780 kg        | 850 kg        | 1065 kg       |



Figur 1. 32-51 og 37-52



Figur 2. 55-75s, 49-68s og 37-64s

|        | 32-51 | 37-52 | 37-64s | 49-68s | 55-75s |
|--------|-------|-------|--------|--------|--------|
| A (cm) | 120   | 125   | 125    | 130    | 125    |
| B (cm) | 272   | 290   | 290    | 322    | 300    |
| C (cm) | 515   | 520   | 642    | 680    | 736    |

## KLO OG ROTATOR

| Tømmerklo | Maks åpning | Vekt   | Rotator | Innfestning  |
|-----------|-------------|--------|---------|--------------|
| 0.16      | 100 cm      | 60 kg  | RR-1    | Bolt ø50 mm  |
| 0.19      | 118 cm      | 85 kg  | RR-1    | Bolt ø50 mm  |
| 0.22      | 125 cm      | 104 kg | RR-2    | Flenskobling |





## KRANSTYRING

IGLAND tilbyr fire ulike kranstyringer; standard hydraulisk sentral, lett 2-spaks sentral, elektronisk spakstyring og radiostyring.

Standard hydraulisk sentral gir en presis, følsom og god styring. Lett 2-spaks sentral med on/off er lettere enn standard hydraulisk sentral og svært enkel å koble til. Utskyt og klo styres med on/off knapp. Elektronisk spakstyring kan monteres i traktorhytta, og gir proporsjonalstyring av alle kranfunksjonene. Radiostyring gir full frihet til å operere kranen fra hvor som helst.



Standard hydraulisk sentral



Lett 2-spaks sentral med on/off



Elektronisk spakstyring



Radiostyrt sentral

## EKSTRAUTSTYR OG TILBEHØR

### KRANVINSJ 1601

Radiostyrt hydraulisk 1601 vinsj passer til alle kraner og forenkler mange arbeidsoperasjoner i skogen. Den har en trekraft på 1,6 tonn. Vinsjen monteres på tømmerhengerens kran for inntrekk av tømmer som er utenfor kranens rekkevidde.



### KRANLYS

Kranlys passer på alle modeller. Dette er et kraftig lys montert på kranen slik at du alltid får belyst kloen og området rundt.



### TELESKOPSTAG FOR SENTRAL

For fastmontering og høydejustering av sentral. Kan vippes frem og tilbake og justeres i høyden. Forenkler tilkobling og demontering av tømmerhenger fra traktor. Anbefales særlig ved bruk av standard hydraulisk sentral.



### SVINGINDIKATOR

**NYHET!** Indikatorlamper viser om boggien står rett eller til en av sidene. Indikatoren kan både fabrikk- og ettermonteres på alle modeller fra 380 til 580. Leveringsklart i løpet av høsten 2024. NB! Hengere levert før dette er ikke forberedt for ettermontering, og rammen må bores opp for å installere sensorer. Arbeidet anbefales utført av mekanisk verksted for presist resultat.



Bildet viser prototype

## DRAG, FORLENGET

Alle hengere fra 180 til 580 kan leveres med drag i standard profil som er forlenget 25cm. 380, 480 og 580 har også et drag som er utformet for bruk med IG402060 hydraulikkaggregat, som gir bedre plass til pumpa. Ved kjøp av IG402060 er forlenget drag inkludert på de respektive hengerne.

## HYDRAULIKKAGGREGAT (HPU)

Hydraulikkaggregat med oljetank og egen pumpe (HPU) gir en meget enkel tilkobling til traktor. Dette er en stor fordel når hengeren skal brukes til flere traktorer. Anlegget integreres bak kranfestet og med en pumpe som festes direkte på traktorens PTO-uttak. Anlegget gir 190 bar og yter 55 l/min ved 540 rpm.

## NAVDRIFT, BLACK BRUIN

IGLAND 480 og 580 kan leveres med navdrift på fremste hjulpar i boggien.

**Black  
Bruin**

| Navn                 | Type motor               | Antall motorer | Maks dreiemoment (totalt) |
|----------------------|--------------------------|----------------|---------------------------|
| Navdrift Black Bruin | B240 0080 Radial stempel | 2              | 4,5kNm (ved 190 bar)      |

Drift styres direkte fra traktorens uttak og krever flytposisjon. Dette er en enkel og funksjonell løsning. Løsningen leveres med fordelingsventil som sikrer kraftfordeling under alle forhold.

NB! Krever at traktoren er utstyrt med 3 doble uttak: 1 til kran, 1 til sving og 1 til drift samt fri retur.

## TILLEGG, STYRING AV NAVDRIFT

Styresystem for navdrift forenkler tilkobling til traktor og sikrer prioritet til sving ved drift.

Løsningen består av to hoveddeler; en egen ventilblokk fastmontert på henger og et betjeningspanel for førerposisjon. Styreboksen har brytere for drift og sving. Ventilblokken har innebygget prioriteringsventil som sikrer full kraft til sving og drift samtidig. Denne løsningen bygges sammen med valgt kransentral og krever kun ett dobbeltvirkende uttak samt fri retur.

## STAKEFORLENGERE 30 cm

Forleng lengden på stakesettene med 30 cm. Dette gjør at du kan laste større mengder på tømmerhengerene. Kan ettermonteres på alle stakesett, festes enkelt med bolt.



## TRYGG KJETTING, 8 mm SMT

TRYGG kjetting norskprodusert og tilpasset norske forhold. SMT 8 mm er en kraftig kjetting med overdimensjonerte brodder utviklet for maskiner innen skogbruk.



## SKREDDERSØM AV TØMMERHENGERE MED KRAN

Du kan sette sammen din egen tømmerhenger og utstyrspakke for de fleste av våre hengere. Det må beregnes noe lengrer leveringstid ved denne bestillingsmetoden. Tabellen under viser kran-henger kompatibilitet med tilhørende varenummer. Disse hengerne inkluderer kranstyring type standard hydraulisk sentral samt 2 stakesett. 480 og 580 kommer med inkludert lys i bakke stakesett. Neste side viser valg av ekstrautstyr kompatibel til din henger.

| HENGER   | VARENUMMER                                       | PRIS    |
|----------|--|---------|
| IG408100 | IGLAND 180 m/gitter, støttebein og sving i boggi | 118.606 |
| IG408000 | IGLAND 280 m/gitter, støttebein og sving i boggi | 123.420 |
| IG407003 | IGLAND 380 m/sving i boggi                       | 126.633 |
| IG402008 | IGLAND 480 Swingtrac m/gitter og brems på 2 hjul | 192.944 |
| IG409003 | IGLAND 580 Swingtrac m/gitter og brems på 2 hjul | 230.500 |

## KRAN / 3-PUNKT / DIVERSE

| KRANER (UTEN 3-PKT RAMME OG STØTTEBEIN) |  | PRIS    |
|---|--|---------|
| IG432900                                | 32-51 komplett med rotator, tømmerklo (0.16) og 2-spaks betjening  | 119.901 |
| IG433000                                | 37-52 komplett med rotator, tømmerklo (0.19) og 2-spaks betjening  | 135.232 |
| IG433100                                | 37-64s komplett med rotator, tømmerklo (0.19) og 2-spaks betjening | 152.960 |
| IG431200                                | 49-68s komplett med rotator, tømmerklo (0.19) og 2-spaks betjening | 192.189 |
| IG434002                                | 55-75s komplett med rotator, tømmerklo (0.22) og 2-spaks betjening | 232.989 |

| 3-PKT FESTER MED STØTTEBEIN |   | PRIS   |
|-----------------------------|---|--------|
| IG431000                    | 3-pkt ramme med hydrauliske lavett støtteben (for påbygning på tømmerhenger 380 eller direkte på traktor med kran av typene 32-51, 37-52 og 37-64s) | 25.664 |
| IG423052                    | 3-pkt ramme med hydrauliske lavett støtteben (for påbygning på tømmerhenger 480 eller direkte på traktor med kran av type 37-64s, 49-68s, 55-75s)   | 28.877 |
| IG409060                    | 3-pkt ramme med hydrauliske lavett støtteben (for påbygning på tømmerhenger 580 eller direkte på traktor med kran av type 49-68s, 55-75s)           | 32.447 |

| KRANKOMPONENTER |   | PRIS   |
|-----------------|---|--------|
| IG432110        | Tømmerklo 0.16. Maks åpning 100 cm, innfestning bolt ø 50 mm                    | 13.332 |
| IG430810        | Tømmerklo 0.19. Maks åpning 118 cm, innfestning bolt ø 50 mm                    | 18.901 |
| IG430700        | Rotator GR-30. (Passer 32-51, 37-52, 37-64s og 49-68s) Innfestning bolt ø 50 mm | 4.662  |
| IG423067        | Tømmerklo 0.22 for kran 55-75s  | 27.530 |
| IG423068        | Flensrotator for kran 55-75s  | 24.200 |



## EKSTRAUTSTYR FABRIKKMONTERT

NB! Fabrikkmontert ekstrautstyr kan ikke ettermonteres og må bestilles samtidig med ny vogn.

| VARENR   | BESKRIVELSE  | Pris    | 180 | 280 | 380 | 480<br>Swingtrac | 580<br>Swingtrac |
|----------|--|---------|-----|-----|-----|------------------|------------------|
| IG406050 | Skivebrems , 2 hjul  | 25.347  |     | •   | •   |                  |                  |
| IG406070 | Swingtrac-system (Bare sammen med IG406050)                          | 7.191   |     | •   | •   |                  |                  |
| IG430603 | Betjeningssentral, lett tospaks m. el. on/off                        | 25.429  |     | •   | •   | •                | •                |
| IG426110 | Radio el.proposjonalstyring  | 123.808 |     | •   | •   | •                | •                |
| IG402060 | Hydraulikkaggregat, kompl. med tank og pumpeanlegg                   | 33.436  | •   | •   | •   | •                | •                |
| IG400051 | 1601 hydr. Vinsj m/radiostyring                                      | 32.355  | •   | •   | •   | •                | •                |
| IG409009 | Kranlys  | 4.723   | •   | •   | •   | •                | •                |
| IG400091 | Hydraulisk navdrift - 2HJUL - Black Bruin, Fabmont, uten styresystem | 87.210  |     |     |     | •                | •                |
| IG400092 | Styresystem, for hydraulisk Navdrift                                 | 41.310  |     |     |     | •                | •                |
| IG402050 | Skivebrems på 2 ekstra hjul (alle 4)                                 | 17.116  |     |     |     | •                | •                |
| IG408016 | Hjul 400/60-15,5, fabrikkmontert (280 henger)                        | 12.138  |     | •   |     |                  |                  |
| IG400063 | "500" Hjul med forsterket felg, dim. 19/45-17 kun med drift          | 37.863  |     |     |     | •                |                  |
| IG400057 | "500" Hjul med forsterket felg, dim. 19/45-17 kun uten drift         | 37.863  |     |     |     | •                |                  |

## EKSTRAUTSTYR ETTERMONTERING

| VARENR   | BESKRIVELSE  | PRIS   | 180 | 280 | 380 | 480 | 580 |
|----------|--|--------|-----|-----|-----|-----|-----|
| IG420065 | Teleskopstag for betjeningssentral                   | 3.744  | •   | •   | •   | •   | •   |
| IG408070 | Lystlist, ny type 5 meter kabel                      | 4.805  |     | •   | •   |     |     |
| IG408030 | Ekstra stakesett, komplett, justerbar                | 9.323  | •   | •   |     |     |     |
| IG406053 | Ekstra stakesett, komplett, justerbar                | 9.323  |     |     | •   |     |     |
| IG402051 | Ekstra stakesett, komplett, justerbar                | 11.047 |     |     |     | •   |     |
| IG409008 | Ekstra stakesett, komplett, justerbar                | 12.781 |     |     |     |     | •   |
| IG400071 | Stakeforlengere, 30cm, pr stk                        | 1.013  | •   | •   | •   | •   | •   |
| IG400067 | Avstivingsstag , 2 stk, mellom grind og fremre stake | 3.111  |     |     |     | •   |     |
| IG300005 | 1601 hydr. Vinsj m/radiostyring                      | 32.355 | •   | •   | •   | •   | •   |
| 602111   | TRYGG SMT 8 mm Kjetting, 2 stk, for 11,5/80-15,3     | 5.037  | •   | •   |     |     |     |
| 602001   | TRYGG SMT 8 mm Kjetting, 2 stk, for 400/60-15,5      | 5.810  |     | •   | •   | •   |     |
| 602002   | TRYGG SMT 8 mm Kjetting, 2 stk, for 19/45-17, "500"  | 6.397  |     |     | •   | •   |     |
| 602005   | TRYGG SMT 8 mm Kjetting, 2 stk, for 500/50-17        | 6.623  |     |     |     |     | •   |







**IGLAND VED**



## IGLAND WS 65



Traktordrevet hydraulisk vedkløyver



### STANDARD UTSTYR

Kraftig vedkløyver, yter 6,5 tonn ved 200 bar. Denne er rask og effektiv med to-trinns hastighet. Dette er kløyver for de som ønsker å jobbe på en profesjonell og trygg måte. Kubben ligger i en stabil V-formet vugge, og deles i valgfritt 2 eller 4 deler. Kløyvelengden kan varieres fra 20 cm til 65 cm. Maskinen flyttes enkelt med 3-punkt feste eller i lommer for pallegaffel. Kløyveprosessen kontrolleres av to spaker plassert midt på konstruksjonen. **Sikkerhetsoppgradering!** Leveres nå med deksel som forhindrer mulighet for klemskader på retur av stempelet. For nåværende eiere av WS 65 tilbyr vi dekslet gratis. Dette kan bestilles ved å fylle ut skjemaet [her](#)



### TEKN. DATA: WS 65 (To-trinns hastighet)

|                           |                                 |
|---------------------------|---------------------------------|
| Kløyvekraft:              | Maks 6,5 tonn                   |
| Kløyvelengde:             | 20 - 65 cm                      |
| Kløyvekniv:               | 2/4 delingskniv                 |
| Regulering av kløyvekniv: | Mekanisk                        |
| Traktormontering:         | 3 punkt + lomme til pallegaffel |
| Vekt:                     | 165 kg                          |

| ART.NR.  | BESKRIVELSE  | PRIS   |
|----------|--------------|--------|
| IG502010 | IGLAND WS 65 | 25.388 |

### Ekstrautstyr

|          |  |       |
|----------|--|-------|
| IG502020 | 6-delingskniv                          | 3.489 |
| IG143210 | Triangel Hurtigkobling                 | 5.498 |
| IG143170 | HMV hurtigkobling                      | 5.498 |
| IG502091 | Plugg for John Deere lukket senter     | 379   |
| IG502015 | Kubbebord                              | 997   |
| IG500082 | Storsekkstativ for europall            | 3.468 |
| IG500083 | Sekketralle for 2 stk 80 / 60l småsekk | 2.306 |
| IG502018 | Redskapskasse                          | 1.755 |





## IGLAND WS 90



Traktordrevet hydraulisk vedkløyver

### STANDARD UTSTYR

Kraftig vedkløyver, yter 9 tonn ved 200 bar. Denne er rask og effektiv med to-trinns hastighet. Dette er kløyver for de som ønsker å jobbe på en profesjonell og trygg måte. Kubben ligger i en stabil V-formet vugge og deles i valgfritt 2 eller 4 deler. Kløyvelengden kan varieres fra 20 cm til 65 cm. WS 90 har en hydraulisk regulerbar kniv som enkelt betjenes med en spak ved kontrollsenteret. Dette gjør prosessen meget effektiv og gir meget gode resultater. Maskinen flyttes enkelt med 3-punkt feste eller ved hjelp av pallegaffel. Kløyveprosessen kontrolleres av to spaker plassert midt på konstruksjonen. **Sikkerhetsoppgradering!** Leveres nå med deksel som forhindrer mulighet for klemskader på retur av stempelet. For nåværende eiere av WS 90 tilbyr vi dekselet gratis. Dette kan bestilles ved å fylle ut skjemaet



IGLAND WS 90 m/redskapskasse

| TEKN. DATA:               | WS 90 (To-trinns hastighet)     |
|---------------------------|---------------------------------|
| Kløyvekraft:              | Maks 9 tonn (205 bar)           |
| Kløyvelengde:             | 20 - 65 cm                      |
| Kløyvekniv:               | 2/4 delingskniv                 |
| Regulering av kløyvekniv: | Hydraulisk                      |
| Traktormontering:         | 3 punkt + lomme til pallegaffel |
| Vekt:                     | 205 kg                          |

| ART.NR.  | BESKRIVELSE  | PRIS   |
|----------|--------------|--------|
| IG502210 | IGLAND WS 90 | 35.058 |

### Ekstrautstyr

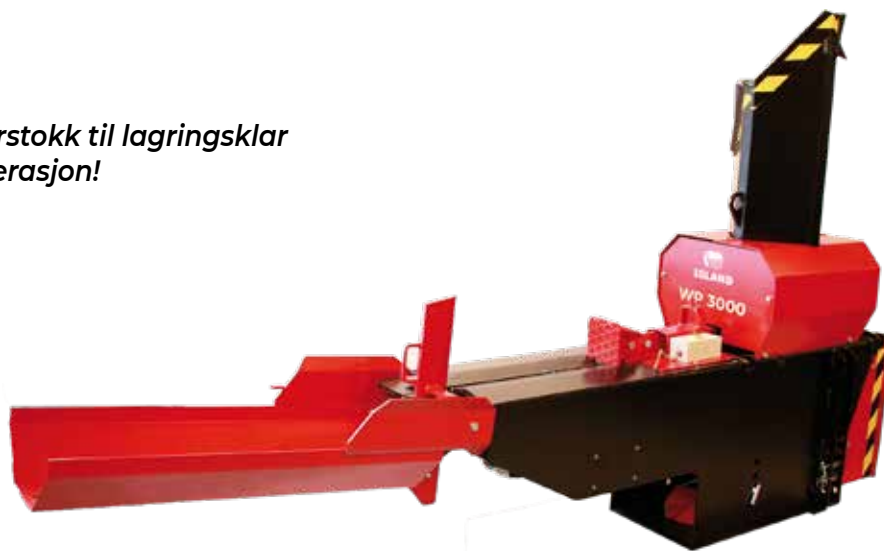
|          |  |       |
|----------|--|-------|
| IG502220 | 6-delingskniv                          | 4.284 |
| IG143210 | Triangel Hurtigkobling                 | 5.498 |
| IG143170 | HMV hurtigkobling                      | 5.498 |
| IG502261 | Plugg for John Deere lukket senter     | 379   |
| IG502015 | Kubbebord                              | 997   |
| IG500082 | Storsekkstativ for europall            | 3.468 |
| IG500083 | Sekketralle for 2 stk 80 / 60l småsekk | 2.306 |
| IG502018 | Redskapskasse                          | 1.755 |



IGLAND WS 90 m/kubbebord

## IGLAND WP 3000 VEDPROSESSOR

*Fra tømmerstokk til lagringsklar ved i en operasjon!*



### STANDARD UTSTYR

Maskinen mater inn tømmer, kapper og kløyver i en operasjon. Ideell for gravemaskin, men kan også brukes på arbeidsmaskiner med frontlaster. Maskinen leveres for 12-24V. Inkluderer også manuell vedkløyver for ekstra store vedkubber. Basismaskin er uten festebraketter, men vi kan levere universalplate klargjort for påsveising av festeører. Ved «lukket senter hydraulikk», kontakt oss. Ideell også for montering på gravemaskin. Enestående innmatings og opplastingskapasitet, sammen med rikelig oljemengde gir markedets mest effektive og fleksible vedproduksjon!

| TEKN. DATA:               | WP 3000                      |
|---------------------------|------------------------------|
| Kløyvekraft:              | Maks 15,7 tonn               |
| Kløyvelengde:             | 30-50 cm                     |
| Kløyvekniv:               | 2/4 delingskniv (Automatisk) |
| Regulering av kløyvekniv: | Automatisk                   |
| Montering:                | Gravemaskin / Traktor        |
| Vekt:                     | 575 kg                       |
| Max/min diameter:         | 28-5 cm                      |

| ART.NR.    | BESKRIVELSE  | PRIS    |
|------------|--|---------|
| IG500012   | IGLAND WP 3000 Vedprosessor (åpent senter)                             | 105.366 |
| IG500012-1 | IGLAND WP 3000 Vedprosessor m/sveiseplate for redskapsfeste (IG500065) | 110.160 |

| Ekstraustyr |   |       |
|-------------|---|-------|
| IG500065    | Sveiseplate for redskapsfeste (for fester utenfor vårt sortiment) | 6.029 |
| IG500050    | SMS for frontlaster   | 1.194 |
| IG500053    | Gml. Ålø type 3 for frontlaster                                   | 1.194 |
| IG500062    | Euro-feste for frontlaster  | 2.061 |
| IG500056    | HMV og SMS for frontlaster  | 2.040 |
| IG500059    | Triangel-feste for frontlaster                                    | 3.489 |
| IG500082    | Storsekkstativ for europall                                       | 3.468 |
| IG500070    | Fliseavskiller for storsekkstativ eller hengerkarm                | 2.306 |

FOR KOMPLETT OVERSIKT OVER FESTEBRACKETTER, SE SIDE 81

- WP 3000 mater inn, kapper og kløyver i en operasjon.
- Maskinen kan reguleres fra 30-50 cm vedlengde.
- Inkluderer også manuell vedkløyver for ekstra stort virke.
- Kan bearbeide rivningsmaterialer som feks. kan inneholde spiker og sementrester.
- Kappeprosessen gjør at veden sprekker. Da tørker veden raskere og brenner bedre.
- Maskinen løfter og tilrettelegger virket for deg. Ingen tunge løft.
- WP 3000 fikk sølvmedalje ved «Agritechnica» for tekniske nyvinninger innen jord- og skogbrukssektoren.





## EKSTRAUTSTYR / TILBEHØR

| ART.NR.  | BESKRIVELSE                                       | PRIS  |
|----------|---|-------|
| IG500082 | Storsekkstativ for europall                       | 3.468 |
| IG500070 | Flisavskiller for storsekkstativ eller hengerkarm | 2.306 |
| IG500083 | Sekketralle for 2 stk 80 / 60l småsekk            | 2.306 |

### Universalt hydraulikkaggregat (passer bl.a. WP 3000)

|          |   |        |
|----------|---|--------|
| IG500040 | Hydraulikkaggregat 85l / 220 bar, for traktor med lav oljekap. Inkl. 3-pkt, 80l olje. | 39.199 |
| IG209100 | Kraftoverføringsaksel (Walterscheid 2200), for 500040                                 | 3.183  |
| IG143210 | Triangel-feste for 500040   | 5.498  |
| IG158508 | HMV-feste for 500040  | 5.498  |



IG500040



IG500082



IG500083



IG500070





**IGLAND VEI**



## IGLAND RB 2245 TRAKTORSKJÆR



Bildet viser RB 2245 med hjul, hydraulisk regulering av bom og trepunktfeste (ekstrautstyr)

| TEKN. DATA:       | RB 2245    |
|-------------------|------------|
| Traktorstørrelse: | 35-65 Hk   |
| Skjærbladhøyde:   | 0,45 meter |
| Bredde:           | 2,2 meter  |
| Vekt:             | 200 kg     |

### IGLAND RB 2245 TRAKTORSKJÆR

Enkelt og robust 2,2 meter bredt traktorskjær med mange muligheter. 360° sving på skjærblad med utskiftbar slitekant med «Vegvesenstandard». Traktorskjæret har tre alternative koblingsfester, se nedenfor. Skjæret er i utgangspunktet rent mekanisk, men kan utstyres med hydraulisk regulering på bom og skjærblad. Ideell for mindre traktorer til skraping av gårdsveier, snørydding og lignende. Godt utvalg av ekstrautstyr.

| Ekstrautstyr - KUN FABRIKKMONTERT                                  | PRIS  |
|--|-------|
| IG620011 Hydraulisk regulering av bom                              | 4.539 |
| IG621012 Hydraulisk regulering av skjærblad                        | 5.641 |
| IG621013 Tannet slitestål - kun fabrikkmontert                     | 1.245 |
| IG620016 Sjokkventil med akkumulator, kun for IG620011 og IG620012 | 5.661 |

| EKSTRAUTSTYR / RESERVEDELER   | PRIS  |
|---|-------|
| IG621010 Regulerbare støttehjul, 5,00 x 8, 2 stk.                                   | 6.182 |
| IG621017 Kastevinge for snø   | 4.203 |
| IG620070 Ekstra brytebolt med mutter og skive. Kun for hydraulisk reg. av skjærblad | 196   |
| IG621080 Sett for hydraulisk reg. av skjærblad                                      | 7.862 |
| IG620090 Sett for hydraulisk reg. av bom  | 6.416 |
| IG621033 Tannet slitestål   | 1.785 |
| IG621032 Slett slitestål  | 905   |



| PRODUKTPAKKER    |                                       | PRIS   |         |         |         |
|------------------|---------------------------------------|--------|---------|---------|---------|
|                  |                                       | Pris   | Pakke 1 | Pakke 2 | Pakke 3 |
| IG621002         | IGLAND RB 2245                        | 18.024 | X       | X       | X       |
| IG620020         | 3 punkts kobling                      | 3.856  | X       |         |         |
| IG620022         | Triangel hurtigkobling                | 5.029  |         | X       |         |
| IG620024         | HMV hurtigkobling                     | 4.060  |         |         | X       |
| IG620010         | Regulerbare støttehjul 4,00 x 8 2 stk | 5.315  | X       | X       | X       |
| Sum brutto pris: |                                       |        | 27.195  | 28.368  | 27.399  |
| IG621002-1       | Pakkepris 1 (Spar 1.848 kr)           |        | 25.347  |         |         |
| IG621002-2       | Pakkepris 2 (Spar 2.011 kr)           |        |         | 26.357  |         |
| IG621002-3       | Pakkepris 3 (Spar 1.939 kr)           |        |         |         | 25.460  |

### BESKRIVELSE PRODUKTPAKKER

IGLAND har fire forskjellige skjær som dekker fra enkel bruk og mindre oppdrag (RB2245) til de større tyngre oppdragene (RB30100). På hver modell har vi satt sammen pakker som er tilpasset bruksområdet skjæret er beregnet for og brukes til. Ved å bestille pakker får du rask levering av et tilpasset produkt til en god pris.



NB: ENKELTE DELER KAN VÆRE UMONTERT VED FORSENDELSE

## IGLAND RB 2555 TRAKTORSKJÆR

**BESTSELGER**



Bildet viser RB 2555 med hjul, hydraulisk regulering av skjær og trepunkt feste (ekstrautstyr)

| TEKN. DATA:       | RB 2555    |
|-------------------|------------|
| Traktorstørrelse: | 55-85 Hk   |
| Skjærblad høyde:  | 0,55 meter |
| Bredde:           | 2,5 meter  |
| Vekt:             | 270 kg     |

### IGLAND RB 2555 TRAKTORSKJÆR

Kraftig 2,5 meter bredt traktorskjær for middels store traktorer. 300° sving på skjærblad med 35 manuelle innstillinger ved kjøring forover, like mange bakover og utskiftbar slitekant med «Vegvesenstandard». Traktorskjæret har tre alternative koblingsfester, se nedenfor. Skjæret er i utgangspunktet rent mekanisk, men kan utstyres med hydraulisk regulering på bom og skjærblad. Ideelt skjær til skraping av gårdsveier, snørydding og lignende. Godt utvalg av ekstrautstyr for optimal utføring av krevende arbeidsoppgaver.

| Ekstrautstyr - KUN FABRIKKMONTERT |   | PRIS  |
|-----------------------------------|---|-------|
| IG620011                          | Hydraulisk regulering av bom                              | 4.539 |
| IG620012                          | Hydraulisk regulering av skjærblad                        | 5.529 |
| IG620013                          | Tannet slitestål - kun fabrikkmontert                     | 1.690 |
| IG620016                          | Sjokkventil med akkumulator, kun for IG620011 og IG620012 | 5.661 |

| EKSTRAUTSTYR / RESERVEDELER: |  |        |
|------------------------------|--|--------|
| IG622010                     | Regulerbare støttehjul, 6,00 x 9, 2 stk                                    | 7.732  |
| IG622008                     | Regulerbare Truck støttehjul, 6,00 x 9, 2 stk                              | 11.424 |
| IG620017                     | Kastevinge for snø   | 4.539  |
| IG620070                     | Ekstra brytebolt med mutter og skive. Kun for hydraulisk reg. av skjærblad | 196    |
| IG620080                     | Sett for hydraulisk reg. av skjærblad (fra SN 1216 →)                      | 7.518  |
| IG620090                     | Sett for hydraulisk reg. av bom  | 6.416  |
| IG620033                     | Tannet slitestål   | 3.672  |
| IG620032                     | Slett slitestål  | 3.030  |
| IG620035                     | Perforert slitestål  | 4.958  |



| PRODUKTPAKKER    |                                       | PRIS   |         |         |         |
|------------------|---------------------------------------|--------|---------|---------|---------|
|                  |                                       | Pris   | Pakke 1 | Pakke 2 | Pakke 3 |
| IG620002         | IGLAND RB 2555                        | 20.676 | X       | X       | X       |
| IG620020         | 3 punkts kobling                      | 3.856  | X       |         |         |
| IG620022         | Triangel hurtigkobling                | 5.029  |         | X       |         |
| IG620024         | HMV hurtigkobling                     | 4.060  |         |         | X       |
| IG620012         | Hydraulisk regulering av skjærblad    | 5.529  | X       | X       | X       |
| IG621010         | Regulerbare støttehjul 5,00 x 8 2 stk | 6.182  | X       | X       | X       |
| Sum brutto pris: |                                       |        | 36.243  | 37.416  | 36.447  |
| IG620002-1       | Pakkepris 1 (Spar 940 kr)             |        | 35.303  |         |         |
| IG620002-2       | Pakkepris 2 (Spar 2.623 kr)           |        |         | 34.793  |         |
| IG620002-3       | Pakkepris 3 (Spar 2.562 kr)           |        |         |         | 33.885  |

### BESKRIVELSE PRODUKTPAKKER

IGLAND har fire forskjellige skjær som dekker fra enkel bruk og mindre oppdrag (RB2245) til de større tyngre oppdragene (RB30100). På hver modell har vi satt sammen pakker som er tilpasset bruksområdet skjæret er beregnet for og brukes til. Ved å bestille pakker får du rask levering av et tilpasset produkt til en god pris.



NB: ENKELTE DELER KAN VÆRE UMONTERT VED FORSENDELSE



## IGLAND RB 2870 TRAKTORSKJÆR



Bildet viser RB 2870 med hjul, hydraulisk regulering av bom, skjær, sjokkventil og trepunkt-feste (ekstraustyr)

| TEKN. DATA:       | RB 2870    |
|-------------------|------------|
| Traktorstørrelse: | 80-125 HK  |
| Skjærbladhøyde:   | 0,70 meter |
| Bredde:           | 2,8 meter  |
| Vekt:             | 300 kg     |

### IGLAND RB 2870 TRAKTORSKJÆR

Solid og kraftig skjær, 2,8 meter bredt. Ekstra solid utførelse med høy kapasitet for større traktorer. Traktorskjæret har tre alternative koblingsfester, se nedenfor. Skjæret er i utgangspunktet rent mekanisk men kan utstyres med hydraulisk regulering på bom og skjærblad. Traktorskjærets høyde på 0,7 meter har en meget god kapasitet til å skyve vekk store mengder snø, eller å fordele grusmassen jevnt over hele veibredden. Slitestål i «Vegvesenstandard». Godt utvalg av ekstraustyr for optimal utføring av krevende arbeidsoppgaver.

| Ekstraustyr - KUN FABRIKKMONTERT               | PRIS  |
|--|-------|
| IG622013 Tannet slitestål - kun fabrikkmontert | 2.887 |

| EKSTRAUSTYR / RESERVEDELER  |  |        |
|---|--|--------|
| IG622008 Regulerbare Truck støttehjul, 6,00 x 9, 2 stk                              |  | 11.424 |
| IG622017 Kastevinge for snø, frem til SN 948  |  | 3.027  |
| IG622018 Kantvinge for snø, fra SN 949  |  | 3.658  |
| IG620070 Ekstra brytebolt med mutter og skive. Kun for hydraulisk reg. av skjærblad |  | 196    |
| IG622080 Sett for hydraulisk reg. av skjærblad (fra SN 370 →)                       |  | 7.722  |
| IG620090 Sett for hydraulisk reg. av bom  |  | 6.416  |
| IG622033 Tannet slitestål   |  | 3.764  |
| IG622032 Slett slitestål  |  | 3.377  |
| IG622035 Perforert slitestål  |  | 5.304  |

### PRODUKTPAKKER

|                  |   | PRIS   |         |         |         |
|------------------|---|--------|---------|---------|---------|
|                  |   | Pris   | Pakke 1 | Pakke 2 | Pakke 3 |
| IG622002         | IGLAND RB 2870                          | 31.243 | X       | X       | X       |
| IG620020         | 3 punkts kobling                        | 3.856  | X       |         |         |
| IG620022         | Triangel hurtigkobling                  | 5.029  |         | X       |         |
| IG620024         | HMV hurtigkobling                       | 4.060  |         |         | X       |
| IG620011         | Hydraulisk regulerbar bom               | 4.539  | X       | X       | X       |
| IG622012         | Hydraulisk regulering av skjærblad      | 6.182  | X       | X       | X       |
| IG622016         | Sjokkventil                             | 5.661  | X       | X       | X       |
| IG622010         | Regulerbare støttehjul 6,00 x 9 (2 stk) | 7.732  | X       | X       | X       |
| Sum brutto pris: |   |        | 59.213  | 60.386  | 59.417  |
| IG622002-1       | Pakkepris 1 (Spar 3.980 kr)             |        | 55.233  |         |         |
| IG622002-2       | Pakkepris 2 (Spar 4.245 kr)             |        |         | 56.141  |         |
| IG622002-3       | Pakkepris 3 (Spar 4.184 kr)             |        |         |         | 55.233  |

### BESKRIVELSE PRODUKTPAKKER

IGLAND har fire forskjellige skjær som dekker fra enkel bruk og mindre oppdrag (RB2245) til de større tyngre oppdragene (RB30100). På hver modell har vi satt sammen pakker som er tilpasset bruksområdet skjæret er beregnet for og brukes til. Ved å bestille pakker får du rask levering av et tilpasset produkt til en god pris.



NB: ENKELTE DELER KAN VÆRE UMONTERT VED FORSENDELSE

## IGLAND RB 30100 PROFFSKJÆR



Bildet viser RB 30100 med hjul, hydraulisk regulering av bom, skjær, sjokkventil og trepunkt-feste (ekstrautstyr)

| TEKN. DATA:       | RB 30100    |
|-------------------|-------------|
| Traktorstørrelse: | 120 Hk ->   |
| Skjærbladhøyde:   | 70 - 100 cm |
| Bredde:           | 3,0 meter   |
| Vekt:             | 880 kg      |

### IGLAND RB 30100 TRAKTORSKJÆR

Proffskjær fra IGLAND som er 3,0 meter bredt. Ekstra solid utførelse med høy kapasitet for større traktorer. Traktorskjærets høyde er fra 70 til 100 cm. Meget god kapasitet til å skyve vekk store mengder snø, eller å fordele grusmassen jevnt over hele veibredden. Slitestål i «Vegvesenstandard».

| Ekstrautstyr - KUN FABRIKKMONTERT | PRIS  |
|-----------------------------------|-------|
| IG623013 Tannet slitestål         | 3.173 |

| EKSTRAUTSTYR / RESERVEDELER                          |  |        |
|--|--|--------|
| IG623010 Regulerbare støttehjul, 6,00x9, (2 stk)     |  | 12.006 |
| IG623018 Hydraulisk regulering av ett støttehjul     |  | 8.589  |
| IG623014 Sett for hydraulisk reg. av bom             |  | 7.783  |
| IG623032 Slett slitestål - vendbart                  |  | 3.938  |
| IG623033 Kombi slitestål                             |  | 3.938  |
| IG623034 Perforert slitestål                         |  | 5.876  |
| IG623008 Regulerbare Truck støttehjul 6.00x9 (2 stk) |  | 16.208 |

| PRODUKTPAKKER    |   | PRIS   |         |         |         |
|------------------|---|--------|---------|---------|---------|
|                  |   | Pris   | Pakke 1 | Pakke 2 | Pakke 3 |
| IG623002         | IGLAND RB 30100                               | 70.788 | X       | X       | X       |
| IG623020         | 3 punkts kobling                              | 7.926  | X       |         |         |
| IG623022         | Triangel Hurtigkobling                        | 9.762  |         | X       |         |
| IG623025         | HMV Hurtigkobling                             | 9.956  |         |         | X       |
| IG623011         | Hydraulisk regulerbar bom                     | 5.835  | X       | X       | X       |
| IG623016         | Sjokkventil                                   | 10.109 | X       | X       | X       |
| IG623008         | Regulerbare truck støttehjul 6,00 x 9 (2 stk) | 16.208 | X       | X       | X       |
| Sum brutto pris: |   |        | 110.866 | 112.702 | 112.896 |
| IG623002-1       | Pakkepris 1 (Spar 11.660 kr)                  |        | 99.206  |         |         |
| IG623002-2       | Pakkepris 2 (Spar 12.048 kr)                  |        |         | 100.654 |         |
| IG623002-3       | Pakkepris 3 (Spar 12.997 kr)                  |        |         |         | 99.899  |

### BESKRIVELSE PRODUKTPAKKER

IGLAND har fire forskjellige skjær som dekker fra enkel bruk og mindre oppdrag (RB2245) til de større tyngre oppdragene (RB30100). På hver modell har vi satt sammen pakker som er tilpasset bruksområdet skjæret er beregnet for og brukes til. Ved å bestille pakker får du rask levering av et tilpasset produkt til en god pris.





## IGLAND DS 600/800 SANDSTRØER



### IGLAND DS 600/800 SANDSTRØER

IGLAND DS 600/800 er selvlastende sandstrøere som kan monteres både foran og bak på en traktor. IGLAND tilbyr DS 600 for mindre traktorer. DS 800 er godt egnet for mellomstore traktorer. Sandstrøerne har hydraulisk drevet omrører som sørger for at eventuelle klumper i sanden deles opp før utmatning. DS 600 har 1,5 m strøbredde. DS 800 har 2 meter strøbredde. Basismaskin er uten innfesting. Alternative festetyper, se under.

| TEKN. DATA:          | DS 600    | DS 800    |
|----------------------|-----------|-----------|
| Strøbredde:          | 1,5 meter | 2,0 meter |
| Kapasitet:           | 600 liter | 800 liter |
| Høyde/Bredde/Lengde: | 90/170/95 | 90/220/95 |
| Vekt:                | 300 kg    | 360 kg    |

| ART.NR.    | BESKRIVELSE                                | PRIS   |
|------------|--|--------|
| IG611100   | IGLAND DS 600 Sandstrøer - UTEN INNFESTING | 38.444 |
| IG610000   | IGLAND DS 800 Sandstrøer - UTEN INNFESTING | 45.003 |
| IG611100-1 | IGLAND DS 600 m. reguleringsventil         | 43.789 |
| IG610000-1 | IGLAND DS 800 m. reguleringsventil         | 50.450 |

#### Ekstra utstyr

|          |  |       |
|----------|--|-------|
| IG500063 | Trepunkt feste (for DS600/800)                                 | 3.162 |
| IG500059 | Triangelfeste (for DS 600/800)                                 | 3.489 |
| IG500066 | For 3-pkt frontmontert og bakmontert feste, Kat. II            | 5.896 |
| IG500056 | Kombi HMV og SMS   | 2.040 |
| IG500062 | Feste, Euro  | 2.061 |
| IG500053 | Feste, Ålö type 3  | 1.194 |
| IG500050 | Feste, SMS   | 1.194 |
| IG610005 | Reguleringsventil for utmatingshastighet, kun fabrikkmontert   | 5.753 |
| IG610006 | Reguleringsventil for utmatingshastighet, for ettermontering   | 6.804 |
| IG610010 | Dekkplate for 50% reduksjon av strøbredde (for DS 800 og 1400) | 3.632 |
| IG611109 | Regntrekk DS 600   | 3.132 |
| IG610009 | Regntrekk DS 800   | 3.336 |

FOR KOMPLETT OVERSIKT OVER FESTEBRACKETTER, SE SIDE 81



## IGLAND DS 1400/1600 SANDSTRØER



### IGLAND DS 1400/1600 SANDSTRØER

IGLAND DS 1400 og DS 1600 er beregnet for større jobber og har god kapasitet og strøbredde. De er selvlastende og reguleringsventilen er tilgjengelig gjennom bakruten på traktoren.

Sandstrøerne har hydraulisk drevet omrører som sørger for at eventuelle klumper i sanden deles opp før utmatning. Basismaskin er uten innfesting. Alternative festetyper, se under.

| TEKN. DATA:          | DS 1400     | DS 1600     |
|----------------------|-------------|-------------|
| Strøbredde:          | 2,0 meter   | 2,2 meter   |
| Kapasitet:           | 1400 liter  | 1600 liter  |
| Høyde/Bredde/Lengde: | 115/220/112 | 115/240/112 |
| Vekt:                | 450 kg      | 520 kg      |

| ART.NR.    | BESKRIVELSE                                   | PRIS   |
|------------|---|--------|
| IG611000   | IGLAND DS 1400 Sandstrøer - UTEN INNFESTING   | 52.928 |
| IG611200   | IGLAND DS 1600 Sandstrøer - UTEN INNFESTING   | 60.558 |
| IG611000-1 | IGLAND DS 1400 Sandstrøer m.reguleringsventil | 58.518 |
| IG611200-1 | IGLAND DS 1600 Sandstrøer m.reguleringsventil | 66.147 |

| Ekstraustyr |   |       |
|-------------|---|-------|
| IG500066    | For 3-pkt frontmontert og bakmontert feste, Kat. II             | 5.896 |
| IG611007    | Triangelfeste for DS 1400/1600                                  | 5.784 |
| IG611205    | Kombi HMV/SMS for DS 1400/1600                                  | 5.712 |
| IG610005    | Reguleringsventil for utmatingshastighet, kun fabrikkmontert    | 5.753 |
| IG610006    | Reguleringsventil for utmatingshastighet, for ettermontering    | 6.804 |
| IG610010    | Dekkkplate for 50% reduksjon av strøbredde (for DS 800 og 1400) | 3.632 |
| IG611009    | Regntrekk DS 1400   | 3.489 |
| IG611209    | Regntrekk DS 1600   | 3.489 |

FOR KOMPLETT OVERSIKT OVER FESTEBRACKETTER, SE SIDE 81



Ekstraustyr, praktisk regntrekk





## IGLAND SBV 2270 SLIDEFLEX V-FRES



### IGLAND SBV 2270 SLIDEFLEX V-FRES

Enkel og solid v-fres med 2,2 meters arbeidsbredde. Denne fresen passer for mindre traktorer som har behov for en lett-dreven fres til mindre oppgaver. Fresen leveres med mekanisk flyttbar SlideFlex som gir sideforskyvning av fresen på opptil 30 cm. Dette gjør fresen svært fleksibel da du flytter hele fresen ut til siden. 3-punkt feste, slepesko og slitestål er standard. Fresen leveres med hydraulisk sving av tut mens ned-brekk av tut er mekanisk. Meget god kastelengde takket være vifteformede skovler med en diameter på 70 cm. Både vifte og viftehus er i HARDDOX stål.

### TEKN. DATA: SVB 2270

|                   |           |
|-------------------|-----------|
| Passer traktorer: | 60-80 Hk  |
| Viftediameter:    | 70 cm     |
| Bredde:           | 2,2 meter |
| Vekt:             | 545 kg    |

| ART.NR.  | BESKRIVELSE                      | PRIS   |
|----------|----------------------------------|--------|
| IG731000 | IGLAND SBV 2270 SlideFlex V-fres | 65.913 |

### Ekstra utstyr - FOR ETTERMONTERING

|          |  |        |
|----------|--|--------|
| IG209160 | PTO-aksel, Walterscheid 2400, 1 3/4"         | 5.151  |
| IG732012 | Sett for hydraulisk regulering av SlideFlex  | 6.794  |
| IG731010 | Hydraulisk nedbrekk av tut                   | 3.805  |
| IG731012 | Kantskjær høyre side, øker bredden med 10 cm | 5.621  |
| IG731014 | Kantstål venstre side, øker bredden med 5 cm | 3.693  |
| IG731061 | Tannet slitestål                             | 2.336  |
| IG143170 | IGLAND redskapsdel for HMV Hurtigkobling     | 5.498  |
| IG143210 | IGLAND redskapsdel for Lyng Triangelkobling  | 5.498  |
| IG733010 | Hjul komplett, dim. 11x7x4, Truck 2 stk      | 16.208 |



## IGLAND SBV 2380 SLIDEFLEX V-FRES



### IGLAND SBV 2380 SLIDEFLEX V-FRES

Enkel og solid v-fres med 2,3 meters arbeidsbredde. Denne fresen passer for mellomstore traktorer som har behov for en lett driven og effektiv fres til forskjellige oppgaver. V-fresen leveres med mekanisk flyttbar SlideFlex som gir deg sideforskyvning på inntil 30 cm. Dette gjør fresen svært fleksibel da du flytter hele fresen ut til siden. 3 punkt feste, slepesko, slitestål og komplett hydraulisk tut er standard på denne fresen. Meget god kastelengde takket være vifteformede skovler med en diameter på 80 cm. Både vifte og viftehuse er i HARDOX stål.

### TEKN. DATA: SVB 2380

|                   |           |
|-------------------|-----------|
| Passer traktorer: | 80-110 Hk |
| Viftediameter:    | 80 cm     |
| Bredde:           | 2,3 meter |
| Vekt:             | 795 kg    |

| ART.NR.  | BESKRIVELSE                      | PRIS    |
|----------|----------------------------------|---------|
| IG732000 | IGLAND SBV 2380 SlideFlex V-fres | 104.173 |

#### Ekstra utstyr - FOR ETTERMONTERING

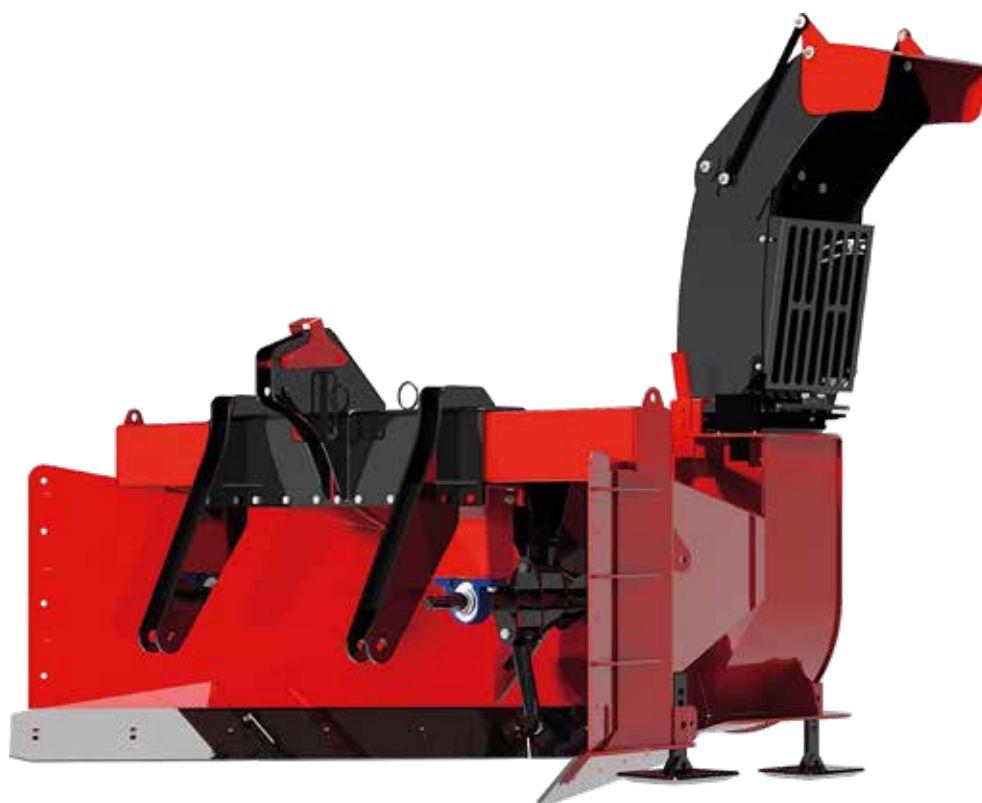
|          |   |        |
|----------|---|--------|
| IG209180 | PTO-aksel, Walterscheid 2500, 1 3/4"        | 7.110  |
| IG731061 | Tannet slitestål                            | 2.336  |
| IG732012 | Sett for hydraulisk regulering av SlideFlex | 6.794  |
| IG733010 | Hjul komplett, dim. 11x7x4, Truck 2 stk     | 16.208 |
| IG732014 | Kantskjær høyre side, øker bredde med 15 cm | 9.925  |
| IG732016 | Kantstål venstre side                       | 6.182  |
| IG143170 | IGLAND redskapsdel for HMV Hurtigkobling    | 5.498  |
| IG143210 | IGLAND redskapsdel for Lyng Triangelkobling | 5.498  |



VEI



## IGLAND SBV 2585 SLIDEFLEX V-FRES



### IGLAND SBV 2585 SLIDEFLEX V-FRES

Kraftig og solid V-fres med det unike SlideFlex systemet som gir deg sideforskyvning av fresen på opp til 30 cm. Dette gjør V-fresen svært fleksibel da hele fresen flytter seg fra nøytral posisjon og 30 cm sideveis ut mot høyre. Denne fresen passer for de store oppgavene der effektivitet og kapasitet teller mest. Fresen har 2,5 meters arbeidsbredde, 3 punkt feste, slegesko og slitestål som standard. Fresen leveres komplett med hydraulisk tut og har en meget god kastelengde takket være vifteformede skovler med en diameter på 85 cm. Både vifte og viftehus er i HARDOX stål.

### TEKN. DATA: SVB 2585

|                   |            |
|-------------------|------------|
| Passer traktorer: | 120-200 Hk |
| Viftediameter:    | 85 cm      |
| Bredde:           | 2,5 meter  |
| Vekt:             | 1150 kg    |

| ART.NR.  | BESKRIVELSE                      | PRIS    |
|----------|----------------------------------|---------|
| IG733000 | IGLAND SBV 2585 SlideFlex V-fres | 146.727 |

#### Ekstraustyr - FOR ETTERMONTERING

|          |  |        |
|----------|--|--------|
| IG209193 | PTO-aksel, Walterscheid P500 540 RPM (Anbefales) | 8.670  |
| IG209195 | PTO-aksel, Walterscheid P600 540 RPM             | 15.015 |
| IG733010 | Hjul komplett, dim. 11x7x4, Truck 2 stk          | 16.208 |
| IG733012 | Kantskjær høyre side, øker bredde med 15 cm      | 9.497  |
| IG733014 | Kantskjær venstre side, øker bredde med 5 cm     | 5.621  |
| IG722016 | HMV Hurtigkobling                                | 6.773  |
| IG721018 | Triangel Hurtigkobling                           | 6.304  |
| IG733020 | Markeringslys                                    | 3.499  |
| IG733022 | Arbeidslys utkaster tut                          | 3.499  |
| IG733061 | Tannet slitestål                                 | 2.290  |



## IGLAND SB 2272



### IGLAND SB 2272

Rask og effektiv to-trinns snøfres. Standard med 3-punkt traktormontering. Slepesco er standard, likeså sliteskjær under og kantskjær på høyre side. 1 3/4" splineaksling og 1" kjedeoverføring med brytebolt sikrer optimal virkningsgrad på innmaterskruen. Enkelt vedlikehold bak deksel og inspeksjonsluker. Hydraulisk styrbart utkast er standard. Meget god kastelengde takket være vifteformede skovler med en diameter på 70 cm. Både vifte, viftehus og slepesco er i HARDOX stål.

### TEKN. DATA: SB 2272

|                   |           |
|-------------------|-----------|
| Passer traktorer: | 60-100 Hk |
| Viftediameter:    | 70,5 cm   |
| Innmaterskrue:    | 40 cm     |
| Bredde:           | 2,2 meter |
| Vekt:             | 730 kg    |

| ART.NR.  | BESKRIVELSE            | PRIS    |
|----------|------------------------|---------|
| IG720505 | IGLAND SB 2272 Snøfres | 103.969 |

#### Ekstraustyr

|          |                                       |        |
|----------|---------------------------------------|--------|
| IG209160 | PTO-aksel, Walterscheid 2400, 1 3/4"  | 5.151  |
| IG733010 | Hjul komplett, dim 11x7x4 Truck 2 stk | 16.208 |
| IG143210 | Triangel hurtigkobling                | 5.498  |
| IG720508 | HMW Hurtigkobling                     | 5.366  |
| IG720506 | Fjærutløser på trekkstenger           | 8.579  |

#### Ekstraustyr - FOR ETTERMONTERING

|          |                                       |       |
|----------|---------------------------------------|-------|
| IG720516 | Tannet slitestål SB 2272              | 3.764 |
| IG720515 | Slett slitestål SB 2272               | 2.816 |
| IG720510 | Perforert slitestål SB 2272           | 5.315 |
| IG720509 | Hydraulisk - nedbrekk av tut, SB 2272 | 3.723 |





## IGLAND SB 2580



## IGLAND SB 2580 SLIDEFLEX



### IGLAND SB 2580/ SB 2580 SLIDEFLEX

Rask og meget effektiv to-trinns snøfres. Standard med det smarte SlideFlex-systemet som sideforskyver chassiset med hele 30 cm. Fresen passerer elegant forbi kantstein og brøytetikker. Slepesco er standard, likeså sliteskjær under og kantskjær på høyre side. 1 3/4" splineaksling og 1" kjedeoverføring med brytebolt sikrer optimal virkningsgrad på innmeterskruen. Enkelt vedlikehold bak deksel og inspeksjonsluker. Hydraulisk styrt utkast og nedbrekk på tut er standard. Meget god kastelengde takket være vifteformede skovler med en diameter på 80cm. Både vifte og viftehus er i HARDOX stål.

| TEKN. DATA:       | SB 2580   | SB 2580 SF |
|-------------------|-----------|------------|
| Passer traktorer: | 80-120 Hk | 80-150 Hk  |
| Viftediameter:    | 80 cm     | 80 cm      |
| Innmeterskrue:    | 44 cm     | 44 cm      |
| Bredde:           | 2,5 meter | 2,5 meter  |
| Vekt:             | 930 kg    | 1100 kg    |

| ART.NR.  | BESKRIVELSE                      | PRIS    |
|----------|----------------------------------|---------|
| IG723001 | IGLAND SB 2580                   | 133.100 |
| IG723201 | IGLAND SB 2580 SlideFlex Snøfres | 146.717 |

#### Ekstrautstyr

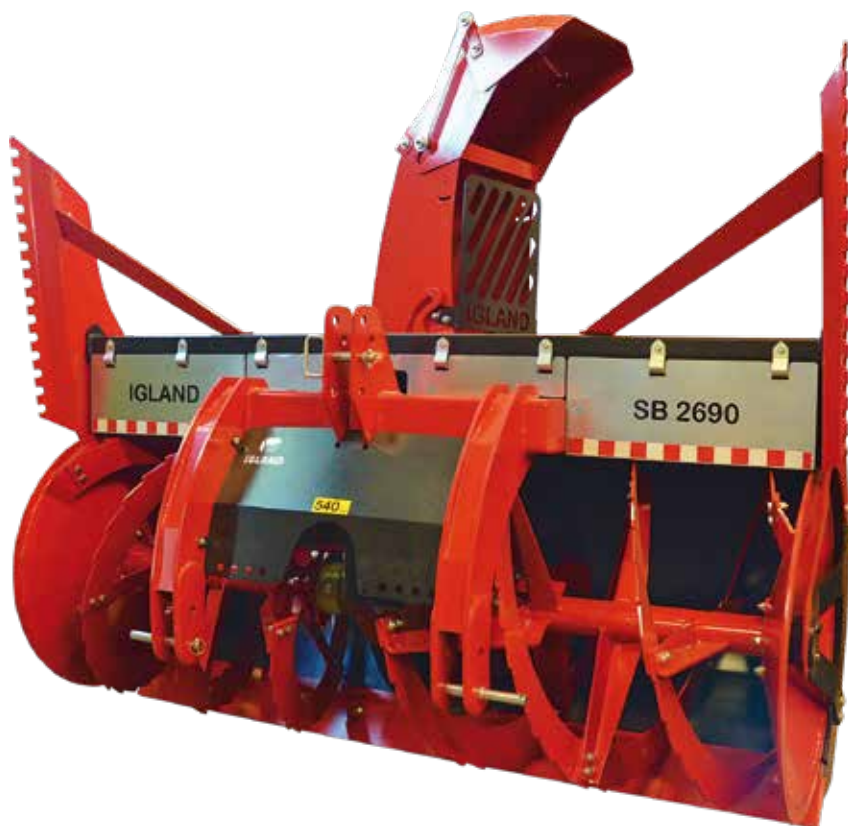
|          |  |        |
|----------|--|--------|
| IG209160 | PTO-aksel, Walterscheid 2400, 1 3/4"   | 5.151  |
| IG209180 | PTO-aksel, Walterscheid 2500, 1 3/4" (Anbefales SB 2580)                               | 7.110  |
| IG209193 | PTO-aksel, Walterscheid P500 540 RPM   | 8.670  |
| IG723010 | Hjul komplett, dim. 4.00 x 8, 2 stk.   | 12.393 |
| IG722012 | Fjærutløser på trekkstenger (passer ikke HMV eller Triangel) - for 2580                | 8.242  |
| IG723212 | Fjærutløser på trekkstenger - for 2580 Sideflex  | 8.242  |
| IG723012 | Kantskjær venstre side, øker bredde med 5 cm   | 6.855  |
| IG143170 | HMV Hurtigkobling - for 2580 Sideflex  | 5.498  |
| IG722016 | HMV Hurtigkobling - for 2580   | 6.773  |
| IG143210 | Lyng Triangel (Kun for SB 2580 Sideflex)   | 5.498  |
| IG723014 | Hydraulisk Kantving m/sjokkventil, høyre side - for SB 2580 ØKER BREDDEN OPP TIL 30 CM | 16.443 |
| IG723214 | Hydraulisk Kantving m/sjokkventil, høyre side - for 2580 Sideflex                      | 16.443 |

#### Ekstrautstyr - FOR ETTERMONTERING

|          |   |       |
|----------|---|-------|
| IG723090 | Tannet slitestål SB 2580 / SB 2580 SlideFlex    | 4.468 |
| IG723015 | Slett slitestål SB 2580 / SB 2580 SlideFlex     | 3.377 |
| IG723091 | Perforert slitestål SB 2580 / SB 2580 SlideFlex | 5.886 |



## IGLAND SB 2690 SNØFRES



### IGLAND SB 2690 SNØFRES

Stor og kraftig to-trinns snøfres for de største oppgavene. Leveres standard for bakmontering.

Fresen leveres med vendbart 3-pkt kobling for front eller bakmontering, kantskåler med toppskjær, skvettlapper, gearkasse for 1000 o/min, automatisk utkobling, glidesko, markeringslys og hydraulisk utkastertut.

Fresen er bygget for gjenåpning av nedsnødde veier eller effektiv rydding i snørike områder. Valgfri front- eller bakmontering, og kan også benyttes ved rygging. De store og robuste innmeterskruene mater kontinuerlig viftehuset med snø.

Kraftig gearboks som fordeler seg i tre retninger, til begge innmeterskruene og direkte til viften. Innmeterskruene har hver sin automatiske overbelastningssikring, som kobler ut kraften et øyeblikk, for så å koble inn igjen når motstanden er normalisert.

Viftehuset på 90 cm, inneholder en fem-bladet vifte som sørger for en jevn og kraftig stråle med veldig lang rekkevidde. Viften er også sikret mot overbelastning.

På alle strategiske deler av fresen, som vifte, viftehus og innmeterskruer, er det brukt Hardox stål slik at fresen tåler påkjenningene ved profesjonelt bruk år etter år.

Se ekstrautstyr for rygging og frontmontert versjon. Bakmontering anbefales for traktorer under 200hk.

### TEKN. DATA:

### SB 2690

|                       |            |
|-----------------------|------------|
| Passer traktorer:     | 150-300 Hk |
| Høyde uten toppskjær: | 1,45 meter |
| Høyde med toppskjær:  | 2,10 meter |
| Viftediameter:        | 90 cm      |
| Innmeterskruer:       | 95 cm      |
| Bredde:               | 2,6 meter  |
| Vekt:                 | 1700 kg    |







| ART.NR.  | BESKRIVELSE   | PRIS    |
|----------|---|---------|
| IG724002 | IGLAND SB 2690 Snøfres for frontmontering (kan også monteres bak) 1000 omdr.min. Inkludert kantskåler med toppskjær, glidesko, markeringslys, arbeidslys (Må ha IG724018 Gearbox) | 252.491 |
| IG724003 | IGLAND SB 2690 Snøfres for bakmontering, kjøring forover (kan også monteres foran) 1000 omdr.min. Inkludert sideplater h+v, glidesko, markeringslys, arbeidslys                   | 256.755 |
| IG724004 | IGLAND SB 2690 Snøfres for frontmontering (kan også monteres bak) 540 omdr.min. Inkludert kantskåler med toppskjær, glidesko, markeringslys, arbeidslys                           | 254.052 |
| IG724005 | IGLAND SB 2690 Snøfres for bakmontering, kjøring forover (kan også monteres foran) 540 omdr.min. Inkludert sideplater h+v, glidesko, markeringslys, arbeidslys                    | 258.295 |



| Ekstrautstyr - FOR ETTERMONTERING |   |        |
|-----------------------------------|---|--------|
| IG724028                          | Sideplater, høyre og venstre, sett (tot bredde 2,75 meter)                      | 23.991 |
| IG724026                          | Kantskåler, høyre og venstre, sett  | 10.833 |
| IG209191                          | PTO-aksel, Walterscheid (1000 RPM) 2500 M186 for frontmontering                 | 7.110  |
| IG209193                          | PTO-aksel, Walterscheid P500 540 RPM for rygging og slep                        | 8.670  |
| IG209195                          | PTO-aksel, Walterscheid P 600 540 RPM for rygging og slep                       | 15.015 |
| IG724017                          | Truck slepehjul, komplett sett, dim. 6,00 x 9                                   | 16.055 |
| IG724018                          | Gearboks for 3-pkt frontmontering 1000 o/min                                    | 26.694 |
| IG724024                          | Kantskjær sett (tot bredde 2,9 meter) Kun sammen med IG724003 eller IG724005    | 10.476 |
| IG724020                          | Toppkjær, sett (tot bredde 2,6 meter) (ikke sammen med IG724012 eller IG724028) | 4.029  |
| IG724021                          | Perforert slitestål   | 7.161  |
| IG724022                          | Tannet slitestål  | 4.845  |
| IG724023                          | Slett slitestål   | 4.376  |

Teleskopisk lastetut på forespørsel.



## IGLAND SP 180/220 V-PLOG



### IGLAND SP 180/220 V-PLOG

Frontmontert hydraulisk snøplog. Tilpasset rammestyrte minilastere som har ca. 180/220 cm arbeidsbredde ved nøytral posisjon, målt på slitestål. Kan reguleres i alle retninger i «V» eller «Y» form og har 35 graders skråstilling. Ideelt for rydding av åpne plasser og vanlig brøyting av vei og gangstier. Krever et dobbeltvirkende hydraulikkuttak. Styres elektrisk med vendebryter. Stillbare skålformede slepesko. Fleksibel sjokkabSORBERENDE stålholder mellom slitestål og skjæreblad. Dette minsker belastningen ved treff av mindre hindringer som f.eks. kumlokk.

| TEKN. DATA:            | SP 180  | SP 220                                    |
|------------------------|---|---|
| Min. mål ved «V» form: | Slitestål 148,2 cm<br>Topp kantvinge 175,9 cm | Slitestål 181 cm<br>Topp kantvinge 218 cm |
| Høyde:                 | 71/80 cm                                      | 72/84 cm                                  |
| Bredde:                | 1,8 meter                                     | 2,2 meter                                 |
| Vekt:                  | 215 kg  | 250 kg                                    |
| Flyt/pendling:         | 190 mm/10 grader                              |   |

| ART.NR.  | BESKRIVELSE                     | PRIS   |
|----------|---------------------------------|--------|
| IG643000 | IGLAND SP 180 (uten innfesting) | 43.412 |
| IG643200 | IGLAND SP 220 (uten innfesting) | 50.144 |

#### Ekstraustyr - FOR MINILASTERE

|          |  |        |
|----------|--|--------|
| IG500049 | Weidemann feste, (kun sammen med 640018)                             | 2.438  |
| IG643008 | Scan frame koblingsfeste   | 5.029  |
| IG643009 | Flytfeste med koblingsfeste for Scan frame                           | 13.107 |
| IG643010 | Koblingsfeste for Avant og Multione                                  | 5.029  |
| IG643011 | Flytfeste med koblingsfeste for Avant og Multione                    | 13.107 |
| IG640012 | El. styring med sjokkventil og parallellfunksjon (fabrikkmontert)    | 7.263  |
| IG640014 | El.styring med sjokkventil og parallellfunksjon (for ettermontering) | 12.240 |
| IG643070 | Flytfeste m/koblingsfeste - Kramer 180-350-5035                      | 13.107 |

#### Ekstraustyr - FOR TRAKTORLASTER

|          |  |        |
|----------|--|--------|
| IG640018 | Mellomstykke - PÅKREVD   | 7.049  |
| IG640010 | Flytfeste  | 14.586 |
| IG500059 | Triangelfeste  | 3.489  |
| IG500056 | Kombi HMV og SMS feste   | 2.040  |
| IG500062 | Euro kombifeste  | 2.061  |
| IG500053 | Ålø type 3 feste   | 1.194  |
| IG500050 | SMS feste  | 1.194  |
| IG640012 | El. styring med sjokkventil og parallellfunksjon (fabrikkmontert)    | 7.263  |
| IG640014 | El.styring med sjokkventil og parallellfunksjon (for ettermontering) | 12.240 |
| IG643030 | Slitestål - sett - Høyre+Venstre - SP 180                            | 3.744  |
| IG643230 | Slitestål - sett - Høyre+Venstre - SP 220                            | 4.050  |



FOR KOMPLETT OVERSIKT OVER FESTEBRACKETTER, SE SIDE 81



## IGLAND SP 250/280/310 V-PLOG



### IGLAND SP 250/280/310 V-PLOG

Lastermontert eller 3 punkts frontmontert hydraulisk snøplog med sjokkventil. Har 250/280/310 cm arbeidsbredde ved nøytral posisjon, målt på slitestål. Kan reguleres i alle retninger i «V» eller «Y» form og har opptil 35 graders skråstilling. Ideelt for rydding av åpne plasser og vanlig brøyting av vei og gangstier. Krever et dobbeltvirkende hydraulikkuttak. Styres elektrisk fra traktor med vendebryter. Stillbare skålformede slepesko. Fleksibel sjokkabsorberende stålholder mellom slitestål og skjæreblad. Dette minsker belastningen ved treff av mindre hindringer som f.eks. kumlukk. (NB! Ved bruk av frontlaster må traktoren ha flytfunksjon. Ved 3 punkt frontmontering anbefaler vi bruk av flyt-feste.)

| ART.NR.  | BESKRIVELSE  | PRIS   |
|----------|--|--------|
| IG640002 | IGLAND SP 250 (uten innfesting) - inkl. el. styring med sjokkventil og parallellfunksjon | 71.441 |
| IG641002 | IGLAND SP 280 (uten innfesting) - inkl. el. styring med sjokkventil og parallellfunksjon | 77.826 |
| IG642002 | IGLAND SP 310 (uten innfesting) - inkl. el. styring med sjokkventil og parallellfunksjon | 83.855 |

#### Ekstraustyr

|          |                                   |        |
|----------|-----------------------------------|--------|
| IG640010 | Flytfeste                         | 14.586 |
| IG500059 | Triangelfeste                     | 3.489  |
| IG500056 | Kombi HMV og SMS feste            | 2.040  |
| IG500062 | Euro kombifeste                   | 2.061  |
| IG500053 | Ålø type 3 feste                  | 1.194  |
| IG500050 | SMS feste                         | 1.194  |
| IG500066 | 3-pkt frontmontert feste, Kat. II | 5.896  |
| IG500054 | JCB 409 feste / Zettelmeyer / L30 | 5.090  |
| IG500055 | Volvo BM feste                    | 2.765  |
| IG500064 | Skid Steer feste (Bobcat)         | 3.530  |
| IG500045 | Atlas 65 feste                    | 3.856  |
| IG500049 | Weidemann feste                   | 2.438  |
| IG640020 | Slitestål - Sett - SP 250         | 4.407  |
| IG641020 | Slitestål - Sett - SP 280         | 4.641  |
| IG642014 | Slitestål - Sett - SP 310         | 5.192  |

FOR KOMPLETT OVERSIKT OVER FESTEBRACKETTER, SE SIDE 81

| TEKN. DATA:            | SP 250                                      | SP 280                                    |
|------------------------|---|---|
| Min. mål ved «V» form: | Slitestål 207,5 cm<br>Topp kantvinge 239 cm | Slitestål 230 cm<br>Topp kantvinge 267 cm |
| Høyde:                 | 73/84 cm                                    | 74/90 cm                                  |
| Bredde:                | 2,5 meter                                   | 2,8 meter                                 |
| Vekt:                  | 325 kg                                      | 375 kg                                    |

| TEKN. DATA:            | SP 310                                    |
|------------------------|---|
| Min. mål ved «V» form: | Slitestål 254 cm<br>Topp kantvinge 295 cm |
| Høyde:                 | 77/99 cm                                  |
| Bredde:                | 3,1 meter                                 |
| Vekt:                  | 435 kg                                    |







**IGLAND LØFT**



## IGLAND RBT 120 RUNDBALLETIPPER



### IGLAND RBT 120 RUNDBALLETIPPER

Mekanisk rundballetipper fra IGLAND. Plukker opp liggende rundballer og transporterer dem på en sikker og skånsom måte. Du kan plassere dem valgfritt liggende eller stående ved hjelp av den mekaniske tippfunksjonen. Man snur ballen på en rask og enkel måte med snorutløser. RBT 120 er enkel i bruk og har meget høy kapasitet. De fleste festebraketter er tilgjengelig for denne modellen.

### TEKN. DATA: RBT 120

|                        |                 |
|------------------------|-----------------|
| Kapasitet:             | 1200 kg         |
| Diameter rundball:     | 120-130 cm      |
| Lengde/ Høyde/ Bredde: | 153/ 73/ 111 cm |
| Vekt:                  | 120 kg          |

| ART.NR.  | BESKRIVELSE                        | PRIS   |
|----------|------------------------------------|--------|
| IG226400 | IGLAND RBT 120 Rundballetipper     | 12.940 |
| IG226402 | Hydraulisk utløser av tippfunksjon | 4.682  |

#### Festebraketter

|          |                              |       |
|----------|------------------------------|-------|
| IG226410 | For 3-pkt enkel versjon      | 1.459 |
| IG500050 | For SMS                      | 1.194 |
| IG500056 | For HMV/ SMS kombi           | 2.040 |
| IG500048 | For Avant                    | 3.040 |
| IG500053 | For gml. Ålø type 3          | 1.194 |
| IG500062 | For Euro kombi               | 2.061 |
| IG500059 | For Triangel Hurtigkobling   | 3.489 |
| IG500063 | For 3-pkt                    | 3.162 |
| IG500044 | For Scan frame               | 3.162 |
| IG500067 | For JD 400/500               | 3.856 |
| IG500064 | For Skid Steer (Bobcat)      | 3.530 |
| IG500054 | For JCB                      | 5.090 |
| IG500043 | For JCB Compact Tool Carrier | 5.029 |
| IG500046 | For S 40 gravemaskiner       | 5.937 |
| IG500047 | For S 50 gravemaskiner       | 6.416 |



FOR KOMPLETT OVERSIKT, SE SIDE 81

## IGLAND RBG 150 RUNDBALLEKLO



### IGLAND RBG 150 RUNDBALLEKLO

Er en kraftig og fleksibel hydraulisk rundballeklo. Kloa er ideell for skånsom og effektiv håndtering av rundballer. Er utformet slik at rundballen beholder sin form, for enklere å stable i høyden. Kloa er lavtbyggende, som gir god oversikt.

Antisigeventil sikrer at rundballen blir i kloa under transport. Høyre og venstre arm kan låses for enklere stabling. Skånsom håndtering av rundballeplast. Kloen har valgfri festebrakett til din laster.

### TEKN. DATA:

### RBG 150

|                  |          |
|------------------|----------|
| Kapasitet:       | 1500 kg  |
| Antisigeventil:  | Ja       |
| Sylinderkraft:   | 6,6 tonn |
| Min/ Max åpning: | 0/192 cm |
| Vekt:            | 175 kg   |

| ART.NR.  | BESKRIVELSE                 | PRIS   |
|----------|-----------------------------|--------|
| IG226100 | IGLAND RBG 150 Rundballeklo | 16.500 |

### Festebraketter

|          |   |       |
|----------|---|-------|
| IG500050 | For SMS   | 1.194 |
| IG500056 | For HMV/SMS kombi                               | 2.040 |
| IG500048 | For Avant                                       | 3.040 |
| IG500053 | For gml. Ålö type 3                             | 1.194 |
| IG500062 | For Euro kombi                                  | 2.061 |
| IG500059 | For Triangel Hurtigkobling                      | 3.489 |
| IG611007 | For Triangel Hurtigkobling - Forsterket         | 5.784 |
| IG500063 | For 3-pkt                                       | 3.162 |
| IG500066 | For 3-pkt forsterket front-/bakmontert, Kat. II | 5.896 |
| IG500044 | For Scan frame                                  | 3.162 |
| IG500067 | For JD 400/500                                  | 3.856 |
| IG500064 | For Skid Steer (Bobcat)                         | 3.530 |
| IG500054 | For JCB   | 5.090 |
| IG500043 | For JCB Compact Tool Carrier                    | 5.029 |
| IG500046 | For S 40 gravemaskiner                          | 5.937 |
| IG500047 | For S 50 gravemaskiner                          | 6.416 |

FOR KOMPLETT OVERSIKT, SE SIDE 81





## IGLAND RBH 120 RUNDBALLELØFT



### IGLAND RBH 120 RUNDBALLELØFT

Hydraulisk rundballeløft. Rullene reguleres med hydraulisk sylinder og rundballen blir da skånsomt løftet opp med to store roterende ruller. RBH 120 er utformet slik at rullene absorberer bevegelsen rundballen får uten å skade platen. Ved bruk av overliggende arm (ekstrautstyr) kan rundballen klemmes fast og vendes.

De store rullene er montert på to rundballepyd. Disse kan med enkelhet gjøres om til rundballepyd som håndterer to rundballer samtidig. Praktisk verktøy medfølger for enkel demontering av rullene. Det er valgfri festebraketter til din laster.

### TEKN. DATA:

### RBH 120

|                        |                 |
|------------------------|-----------------|
| Kapasitet:             | 1200 kg         |
| Rundballepyd inkl.:    | Ja              |
| Lengde/ Høyde/ Bredde: | 151/ 85/ 120 cm |
| Min/Max:               | 90-160 cm       |
| Vekt:                  | 165 kg          |

| ART.NR.  | BESKRIVELSE                    | PRIS   |
|----------|--------------------------------|--------|
| IG226200 | IGLAND RBH 120 Rundballeløft   | 18.900 |
| IG226214 | Overliggende arm               | 3.958  |
| IG226216 | Parkeringsholder for to ruller | 1.643  |

### Festebraketter

|          |                              |       |
|----------|------------------------------|-------|
| IG500050 | For SMS                      | 1.194 |
| IG500056 | For HVM/ SMS kombi           | 2.040 |
| IG500048 | For Avant                    | 3.040 |
| IG500053 | For gml. Ålö type 3          | 1.194 |
| IG500062 | For Euro kombi               | 2.061 |
| IG500059 | For Triangel Hurtigkobling   | 3.489 |
| IG500063 | For 3-pkt                    | 3.162 |
| IG500044 | For Scan frame               | 3.162 |
| IG500067 | For JD 400/500               | 3.856 |
| IG500064 | For Skid Steer (Bobcat)      | 3.530 |
| IG500054 | For JCB                      | 5.090 |
| IG500043 | For JCB Compact Tool Carrier | 5.029 |
| IG500046 | For S 40 gravemaskiner       | 5.937 |
| IG500047 | For S 50 gravemaskiner       | 6.416 |



FOR KOMPLETT OVERSIKT, SE SIDE 81

## IGLAND RBH x 2 200 RUNDBALLELØFT



### IGLAND RBH x 2 200 HYDRAULISK RUNDBALLELØFT

Rullene reguleres med hydrauliske sylindere slik at rundballen skånsomt løftes opp. Avstanden reguleres teleskopisk ved at de to ytterste rullene går ut og inn. RBH x 2 200 er utformet med store ruller som absorberer bevegelsen rundballen får, uten å skade platen.

De store rullene er montert utenpå fire rundballespyd. Disse kan med enkelhet gjøres om til rundballespyd som håndterer tre rundballer samtidig. Praktisk verktøy medfølger for enkel demontering av rullene. Disse kan parkeres i egen praktisk holder på maskinen. Det er valgfri festebrakett til din laster.

### TEKN. DATA:

### RBH x 2 200

|                        |                 |
|------------------------|-----------------|
| Kapasitet:             | 2000 kg         |
| Rundballespyd inkl.:   | Ja              |
| Lengde/ Høyde/ Bredde: | 140/ 53/ 235 cm |
| Min/Max:               | 230-350 cm      |
| Vekt:                  | 330 kg          |

| ART.NR.  | BESKRIVELSE                      | PRIS   |
|----------|----------------------------------|--------|
| IG226202 | IGLAND RBH x 2 200 Rundballeløft | 33.000 |

### Ekstraustyr - KUN FABRIKKMONTERT

|          |                            |       |
|----------|----------------------------|-------|
| IG226212 | Velgerventil med betjening | 5.978 |
|----------|----------------------------|-------|

### Festebraketter

|          |   |       |
|----------|---|-------|
| IG500050 | For SMS   | 1.194 |
| IG500056 | For HMV/ SMS kombi                              | 2.040 |
| IG500053 | For gml. Ålø type 3                             | 1.194 |
| IG500062 | For Euro kombi                                  | 2.061 |
| IG611007 | For Triangel Hurtigkobling                      | 5.784 |
| IG500066 | For 3-pkt forsterket front-/bakmontert, Kat. II | 5.896 |
| IG500067 | For JD 400/500                                  | 3.856 |
| IG500054 | For JCB   | 5.090 |
| IG500043 | For JCB Compact Tool Carrier                    | 5.029 |
| IG500046 | For S 40 gravemaskiner                          | 5.937 |
| IG500047 | For S 50 gravemaskiner                          | 6.416 |

FOR KOMPLETT OVERSIKT, SE SIDE 81





# IGLAND BS 120 MEKANISK/ BSH 120 HYDRAULISK RUNDBALLESPYD IGLAND BSx3 120 MEKANISK/ BSHx3 120 HYDRAULISK RUNDBALLESPYD



## IGLAND MEKANISK/HYDRAULISK RUNDBALLESPYD

Mekanisk eller hydraulisk rundballe spyd. Vippes enkelt opp slik at spydet kommer i transportstilling når spydet ikke er i bruk. Sikrer trygg transport, spesielt mot møtende trafikk.

Leveres med et enkelt spyd eller med 3 spyd for mer stabil håndtering av rundballen. Solid og kraftig utførelse sikrer driftssikkerhet og lang levetid. Valgfri festebrakett.

| TEKN. DATA:            | BS             |
|------------------------|----------------|
| Kapasitet:             | 1200 kg        |
| Spyd:                  | 111/ 44 cm     |
| Lengde/ Høyde/ Bredde: | 121/ 44/ 84 cm |
| Transportstilling:     | Ja             |
| Vekt:                  | Fra 65 kg      |

| ART.NR.  | BESKRIVELSE                                | PRIS   |
|----------|--|--------|
| IG226000 | IGLAND BS 120 Mekanisk Rundballe spyd      | 6.500  |
| IG226002 | IGLAND BSH 120 Hydraulisk Rundballe spyd   | 9.300  |
| IG226500 | IGLAND BSx3 120 Mekanisk Rundballe spyd    | 8.700  |
| IG226502 | IGLAND BSHx3 120 Hydraulisk Rundballe spyd | 11.500 |

### Ekstra utstyr - for ettermontering på mek. rundballe spyd

|          |                                 |       |
|----------|---------------------------------|-------|
| IG226010 | Hydraulikksett for løft av spyd | 4.692 |
|----------|---------------------------------|-------|

### Festebraketter

|          |                              |       |
|----------|------------------------------|-------|
| IG500050 | For SMS                      | 1.194 |
| IG500056 | For HMV/ SMS kombi           | 2.040 |
| IG500048 | For Avant                    | 3.040 |
| IG500053 | For gml. Ålø type 3          | 1.194 |
| IG500062 | For Euro kombi               | 2.061 |
| IG500059 | For Triangel Hurtigkobling   | 3.489 |
| IG500063 | For 3-pkt                    | 3.162 |
| IG500044 | For Scan frame               | 3.162 |
| IG500067 | For JD 400/500               | 3.856 |
| IG500064 | For Skid Steer (Bobcat)      | 3.530 |
| IG500054 | For JCB                      | 5.090 |
| IG500043 | For JCB Compact Tool Carrier | 5.029 |
| IG500046 | For S 40 gravemaskiner       | 5.937 |
| IG500047 | For S 50 gravemaskiner       | 6.416 |



FOR KOMPLETT OVERSIKT, SE SIDE 81

## IGLAND FL 95/115 PALLEGAFFEL



### IGLAND FL 95/115 PALLEGAFFEL

Lett og smidig pallegaffel. Spesialsmidd med løftekapasitet 1600/2500 kg målt ved 60 cm. Gaffellengde 95/ 115 cm. Konstruksjonen gir god stabilitet og oversikt. Enkelt å justere bredde på gafler med hurtiglås. Se under for riktig festebrakett.

| TEKN. DATA:            | FL 95          | FL 115          |
|------------------------|----------------|-----------------|
| Kapasitet v/ 60 cm:    | 1600 kg        | 2500 kg         |
| Lengde/ Høyde/ Bredde: | 95/ 56/ 100 cm | 115/ 63/ 100 cm |
| Vekt:                  | Fra 127 kg     | Fra 152 kg      |

| ART.NR.  | BESKRIVELSE   | PRIS  |
|----------|---|-------|
| IG225010 | IGLAND FL 95, 1600 kg, 1 m bred, uten festebrakett, 2 gafler: 95 cm   | 6.900 |
| IG225012 | IGLAND FL 115, 2500 kg, 1 m bred, uten festebrakett, 2 gafler: 115 cm | 7.900 |

| Festebraketter |                              |       |
|----------------|------------------------------|-------|
| ART.NR.        | BESKRIVELSE                  | PRIS  |
| IG500049       | Weidemann feste              | 2.438 |
| IG500050       | For SMS                      | 1.194 |
| IG500056       | For HMV/ SMS kombi           | 2.040 |
| IG500048       | For Avant                    | 3.040 |
| IG500053       | For gml. Ålö type 3          | 1.194 |
| IG500062       | For Euro kombi               | 2.061 |
| IG500059       | For Triangel Hurtigkobling   | 3.489 |
| IG500063       | For 3-pkt                    | 3.162 |
| IG500044       | For Scan frame               | 3.162 |
| IG500067       | For JD 400/500               | 3.856 |
| IG500064       | For Skid Steer (Bobcat)      | 3.530 |
| IG500054       | For JCB                      | 5.090 |
| IG500043       | For JCB Compact Tool Carrier | 5.029 |
| IG500046       | For S 40 gravemaskiner       | 5.937 |
| IG500047       | For S 50 gravemaskiner       | 6.416 |

FOR KOMPLETT OVERSIKT, SE SIDE 81





## IGLAND FL 95/115 DOBBEL PALLEGAFFEL



### IGLAND FL 95/115 DOBBEL PALLEGAFFEL

Lett og smidig pallegaffel. Spesialsmidd med løftekapasitet 1600/2500 kg målt ved optimal og balansert belastning. Gaffellengde 95/115 cm. Konstruksjonen gir god stabilitet og oversikt. Bygd med 2 forskjellige rammebreder. Alle med hurtiglås. Se under for riktig festebrakett.

| TEKN. DATA:         | FL 95 DOBBEL | FL 115 DOBBEL |
|---------------------|--------------|---------------|
| Kapasitet v/ 60 cm: | 1600 kg      | 2500 kg       |
| Bredde:             | 200/ 240 cm  | 200/ 240 cm   |
| Vekt:               | Fra 255 kg   | Fra 305 kg    |

| ART.NR.  | BESKRIVELSE   | PRIS   |
|----------|---|--------|
| IG225011 | IGLAND FL 95 DOBBEL, 1600 kg, 2 m bred, uten festebrakett, 4 gaffer: 95 cm    | 13.900 |
| IG225014 | IGLAND FL 95 DOBBEL, 1600 kg, 2,4 m bred, uten festebrakett, 4 gaffer: 95 cm  | 17.000 |
| IG225013 | IGLAND FL 115 DOBBEL, 2500 kg, 2 m bred uten festebrakett, 4 gaffer: 115 cm   | 14.900 |
| IG225015 | IGLAND FL 115 DOBBEL, 2500 kg, 2,4 m bred uten festebrakett, 4 gaffer: 115 cm | 18.000 |

#### Festebraketter

|          |   |       |
|----------|---|-------|
| IG500050 | For SMS   | 1.194 |
| IG500056 | For HMV/ SMS kombi                              | 2.040 |
| IG500048 | For Avant                                       | 3.040 |
| IG500053 | For gml. Ålö type 3                             | 1.194 |
| IG500062 | For Euro kombi                                  | 2.061 |
| IG611007 | For Triangel Hurtigkobling - Forsterket         | 5.784 |
| IG500066 | For 3-pkt forsterket front-/bakmontert, Kat. II | 5.896 |
| IG500044 | For Scan frame                                  | 3.162 |
| IG500067 | For JD 400/500                                  | 3.856 |
| IG500064 | For Skid Steer (Bobcat)                         | 3.530 |
| IG500054 | For JCB   | 5.090 |
| IG500043 | For JCB Compact Tool Carrier                    | 5.029 |
| IG500046 | For S 40 gravemaskiner                          | 5.937 |
| IG500047 | For S 50 gravemaskiner                          | 6.416 |



FOR KOMPLETT OVERSIKT, SE SIDE 81

## IGLAND MULTIGRIP



*Ekstrautstyr for  
IGLAND FL Pallegaffel*

### IGLAND MULTIGRIP

Multigrip for montering på en pallegaffel (FL) ramme. Fabrikkmontert, eller enkel ettermontering. Er meget godt egnet til å klemme over vedsekker, høyballer og tømmerstokker. Kan brukes som støtte for å holde ting i ro. Forstyrrer ikke pallegaffelens funksjon når kloa er i åpen stilling. Kloen går helt sammen mot klotårnet, slik at du ikke trenger å ta den av når Multigripen ikke er i bruk.

NB!  
Når det gjelder flytting av tømmer så er Multigripen kun egnet til lettere oppgaver.

### TEKN. DATA: MULTIGRIP

|                 |        |
|-----------------|--------|
| Gripearmåpning: | 160°   |
| Gripearmlengde: | 121 cm |
| Tårnhøyde:      | 101 cm |
| Vekt:           | 79 kg  |

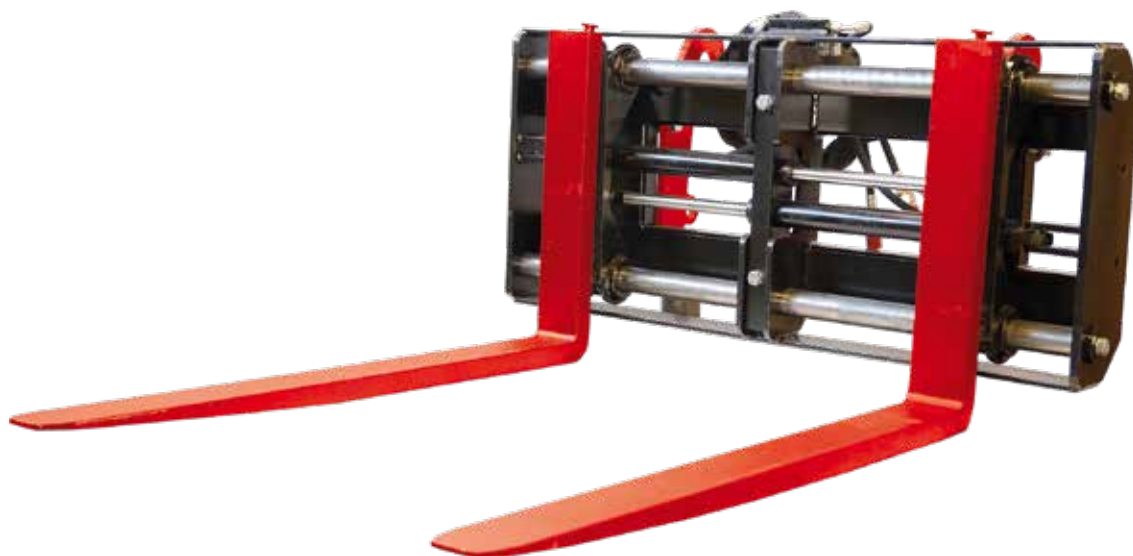


| ART.NR.  | BESKRIVELSE      | PRIS   |
|----------|------------------|--------|
| IG224500 | IGLAND Multigrip | 10.900 |





## IGLAND FLH 95/FLH 115



### IGLAND FLH 95/115 HYDRAULISK PALLEGAFFEL

Hydraulisk sideforskyvning av gafflene. Krever 3. Funksjon på laster. Spesialsmidd med løftekapasitet 1600/2500 kg målt ved 60 cm. Gaffellengde 95/115 cm. Konstruksjonen gir stor fleksibilitet og god stabilitet.

| TEKN. DATA:         | FLH 95     | FLH 115    |
|---------------------|------------|------------|
| Kapasitet v/ 60 cm: | 1600 kg    | 2500 kg    |
| Min/ Max bredde:    | 29/ 120 cm | 29/ 120 cm |
| Vekt:               | 237 kg     | 262 kg     |

| ART.NR.  | BESKRIVELSE  | PRIS   |
|----------|--|--------|
| IG225110 | IGLAND FLH 95, 1600 kg, 1,2 m bred, uten festebrakett, 2 gaffer: 95 cm   | 24.500 |
| IG225112 | IGLAND FLH 115, 2500 kg, 1,2 m bred, uten festebrakett, 2 gaffer: 115 cm | 25.000 |

#### Ekstraustyr

|          |  |       |
|----------|--|-------|
| IG225114 | Ventil. El. styring for Parallellkjøring av gaffer | 5.039 |
|----------|--|-------|

#### Festebraketter

|          |   |       |
|----------|---|-------|
| IG500050 | For SMS   | 1.194 |
| IG500056 | For HMV/ SMS kombi                              | 2.040 |
| IG500048 | For Avant                                       | 3.040 |
| IG500053 | For gml. Ålø type 3                             | 1.194 |
| IG500062 | For Euro kombi                                  | 2.061 |
| IG500059 | For Triangel Hurtigkobling                      | 3.489 |
| IG611007 | For Triangel Hurtigkobling - Forsterket         | 5.784 |
| IG500063 | For 3-pkt                                       | 3.162 |
| IG500066 | For 3-pkt forsterket front-/bakmontert, Kat. II | 5.896 |
| IG500044 | For Scan frame                                  | 3.162 |
| IG500067 | For JD 400/500                                  | 3.856 |
| IG500064 | For Skid Steer (Bobcat)                         | 3.530 |
| IG500054 | For JCB   | 5.090 |
| IG500043 | For JCB Compact Tool Carrier                    | 5.029 |
| IG500046 | For S 40 gravemaskiner                          | 5.937 |
| IG500047 | For S 50 gravemaskiner                          | 6.416 |



FOR KOMPLETT OVERSIKT, SE SIDE 81

## IGLAND BL 1200 STORSEKKLØFT



### IGLAND BL 1200 STORSEKKLØFT

BL 1200 er et stødig og sikkert redskap for håndtering av storesekk. Kroken er enkel å se fra førerhytta fordi den er bøyd til siden - praktisk og oversiktig. Kraftig bygd krok og ramme for tøffe, men kontrollerte løft av ulike varer emballert i storesekk. Maks løftekapasitet 1200 kg. Se under for riktig festebrakett.

#### TEKN. DATA:

#### BL 1200

|         |        |
|---------|--------|
| Høyde:  | 170 cm |
| Bredde: | 100 cm |
| Vekt:   | 75 kg  |

| ART.NR.  | BESKRIVELSE                           | PRIS  |
|----------|---------------------------------------|-------|
| IG227200 | IGLAND BL 1200 uten fester for laster | 6.000 |

#### Festebraketter

|          |                              |       |
|----------|------------------------------|-------|
| IG500050 | For SMS                      | 1.194 |
| IG500056 | For HMV/ SMS kombi           | 2.040 |
| IG500048 | For Avant                    | 3.040 |
| IG500053 | For gml. Ålø type 3          | 1.194 |
| IG500062 | For Euro kombi               | 2.061 |
| IG500059 | For Triangel Hurtigkobling   | 3.489 |
| IG500063 | For 3-pkt                    | 3.162 |
| IG500044 | For Scan frame               | 3.162 |
| IG500067 | For JD 400/500               | 3.856 |
| IG500064 | For Skid Steer (Bobcat)      | 3.530 |
| IG500054 | For JCB                      | 5.090 |
| IG500043 | For JCB Compact Tool Carrier | 5.029 |
| IG500046 | For S 40 gravemaskiner       | 5.937 |
| IG500047 | For S 50 gravemaskiner       | 6.416 |

FOR KOMPLETT OVERSIKT, SE SIDE 81





## IGLAND GR 30 TØMMERKLO



### IGLAND GR 30 TØMMERKLO

Stor og kraftig tømmerklo til de tyngste løftene. En rekke valgfrie hurtigkoblinger tilpasset nettopp din frontlaster. Effektiv til sammenskyving, sortering, stabling og løft av tømmer. Kan påmonteres steinplate til håndtering av stein, røtter og andre materialer. GR 30 passer best på større lastere.

### TEKN. DATA: GR 30

|                        |                   |
|------------------------|-------------------|
| Min/ Max åpning:       | 0/ 109 cm         |
| Sylinderkraft:         | 7 tonn v/ 180 bar |
| Lengde/ Høyde/ Bredde: | 78/ 100/ 113 cm   |
| Vekt:                  | 260 kg            |

| ART.NR.  | BESKRIVELSE            | PRIS   |
|----------|------------------------|--------|
| IG224110 | IGLAND GR 30 Tømmerklo | 27.920 |

#### Ekstraustyr

|          |                |       |
|----------|----------------|-------|
| IG224022 | Forlengersett* | 1.005 |
| IG224115 | Steinplate     | 2.122 |

\* Ved kjøp av både forlengersett og steinplate, trengs det lengre bolter

#### Festebraketter

|          |   |       |
|----------|---|-------|
| IG500050 | For SMS                                 | 1.194 |
| IG500056 | For HMV/ SMS kombi                      | 2.040 |
| IG500048 | For Avant                               | 3.040 |
| IG500059 | For Triangel Hurtigkobling              | 3.489 |
| IG500063 | For 3-pkt                               | 3.162 |
| IG500044 | For Scan frame                          | 3.162 |
| IG500043 | For JCB Compact Tool Carrier            | 5.029 |
| IG500046 | For S 40 gravemaskiner                  | 5.937 |
| IG500047 | For S 50 gravemaskiner                  | 6.416 |
| IG500053 | For gml. Ålø type 3 for GR 20 m/ hylser | 1.194 |
| IG500062 | For Euro kombi                          | 2.061 |
| IG500064 | For Type «Skid steer» (Kun for eksport) | 3.530 |
| IG500067 | For JD 400 / 500 feste                  | 3.856 |
| IG500054 | L30 / Zettel                            | 5.090 |



FOR KOMPLETT OVERSIKT, SE SIDE 81

## IGLAND GR 20 TØMMERKLO



Bildet viser IGLAND GR 20 med ekstrautstyr

### IGLAND GR 20 TØMMERKLO

GR 20 er en allsidig klo fra IGLAND. Kloa kan brukes til mange forskjellige formål og er meget godt egnet til løfting av tømmer, stein og diverse andre materialer. Kloa er enkel å montere og det finnes et bredt utvalg av festebraketter til de forskjellige frontlasterene. GR 20 tømmerklo er et sikkert, effektivt og prisgunstig arbeidsredskap. Se under for riktig festebrakett.

### TEKN. DATA:

### GR 20

|                        |                   |
|------------------------|-------------------|
| Min/ Max åpning:       | 0/ 103 cm         |
| Sylinderkraft:         | 7 tonn v/ 180 bar |
| Lengde/ Høyde/ Bredde: | 60/ 98/ 80 cm     |
| Vekt:                  | 145 kg            |

| ART.NR.  | BESKRIVELSE            | PRIS   |
|----------|------------------------|--------|
| IG224010 | IGLAND GR 20 Tømmerklo | 18.500 |

### Ekstrautstyr

|          |                |       |
|----------|----------------|-------|
| IG224022 | Forlengersett* | 1.005 |
| IG224070 | Steinplate     | 1.541 |

\* Ved kjøp av både forlengersett og steinplate, trengs det lengre bolter

### Festebraketter

|          |   |       |
|----------|---|-------|
| IG500050 | For SMS                                 | 1.194 |
| IG500056 | For HMV/ SMS kombi                      | 2.040 |
| IG500048 | For Avant                               | 3.040 |
| IG500059 | For Triangel Hurtigkobling              | 3.489 |
| IG500063 | For 3-pkt                               | 3.162 |
| IG500044 | For Scan frame                          | 3.162 |
| IG500043 | For JCB Compact Tool Carrier            | 5.029 |
| IG500046 | For S 40 gravemaskiner                  | 5.937 |
| IG500047 | For S 50 gravemaskiner                  | 6.416 |
| IG224012 | For gml. Ålø type 3 for GR 20 m/ hylser | 1.194 |
| IG224013 | For Euro kombi                          | 2.275 |
| IG224016 | For Type «John Deere» (Kun for eksport) | 3.744 |
| IG224017 | For Type «Skid steer» (Kun for eksport) | 3.744 |
| IG224019 | For Lille Volvo (Zettelmeyer)           | 4.662 |
| IG224026 | For JD 400 / 500 feste                  | 4.050 |

FOR KOMPLETT OVERSIKT, SE SIDE 81





## IGLAND DB FRONTSKJÆRBLAD



### IGLAND DB FRONTSKJÆRBLAD

Effektivt redskap for tømmerstabling, rydding av tømmerlunner og velteplass. Samt rensk av enkle traktorveier til alle årstider. Se under for riktig festebrakett.

| TEKN. DATA:            | DB 180         | DB 200         |
|------------------------|----------------|----------------|
| Lengde/ Høyde/ Bredde: | 180/ 80/ 25 cm | 200/ 80/ 25 cm |
| Vekt:                  | 110 kg         | 120 kg         |

| ART.NR.  | BESKRIVELSE  | PRIS   |
|----------|--|--------|
| IG221031 | IGLAND DB 180 1.8 m Basisblad uten fester for laster | 10.170 |
| IG221032 | IGLAND DB 200 2.0 m Basisblad uten fester for laster | 11.060 |

#### Festebraketter

|          |                              |       |
|----------|------------------------------|-------|
| IG500050 | For SMS                      | 1.194 |
| IG500056 | For HMV/ SMS kombi           | 2.040 |
| IG500048 | For Avant                    | 3.040 |
| IG500053 | For gml. Ålø type 3          | 1.194 |
| IG500062 | For Euro kombi               | 2.061 |
| IG500059 | For Triangel Hurtigkobling   | 3.489 |
| IG500063 | For 3-pkt                    | 3.162 |
| IG500044 | For Scan frame               | 3.162 |
| IG500067 | For JD 400/500               | 3.856 |
| IG500064 | For Skid Steer (Bobcat)      | 3.530 |
| IG500054 | For JCB                      | 5.090 |
| IG500043 | For JCB Compact Tool Carrier | 5.029 |
| IG500046 | For S 40 gravemaskiner       | 5.937 |
| IG500047 | For S 50 gravemaskiner       | 6.416 |

FOR KOMPLETT OVERSIKT, SE SIDE 81



## FESTEBRAKETTER

| VARE NR. | BESKRIVELSE   | PRIS   | CR 20 | CR 30 | WP 3000 | FL95/115 | FL95/115, dobbel | FLH 95/115 | BL 1200 | DB | RBT 120 | RBG 150 | RBH 120 | RBH x2 200 | BS 120/BSH 120/<br>BS x3 120/BSH x3 120 | DS 600/DS 800 | DS1400/DS 1600 | SP 180/SP 220 | SP 250/SP 280/SP310 |
|----------|---|--------|-------|-------|---------|----------|------------------|------------|---------|----|---------|---------|---------|------------|---|---------------|----------------|---------------|---------------------|
| IG500045 | Festebrakett Atlas 65   | 3.85 6 | x     | x     | x       | x        | x                | x          | x       | x  | x       | x       | x       | x          | x                                       | x             | x              |               | x                   |
| IG500063 | Festebrakett for 3 punkt montering  | 3.162  | x     | x     |         | x        |                  | x          | x       | x  | x       | x       | x       |            | x                                       | x             |                |               |                     |
| IG500066 | Festebrakett for 3 punkt montering, forsterket, for front-og bakmontering   | 5.896  |       |       |         |          | x                | x          |         | x  |         | x       |         | x          |   | x             | x              | x             | x                   |
| IG226410 | Festebrakett for 3 punkt, enkel versjon                                     | 1.459  |       |       |         |          |                  |            |         |    | x       |         |         |            |   |               |                |               |                     |
| IG643010 | Festebrakett for Avant og Multione, SP 180/SP 220                           | 5.029  |       |       |         |          |                  |            |         |    |         |         |         |            |   |               |                | x             |                     |
| IG500048 | Festebrakett for Avant/Multione   | 3.040  | x     | x     |         | x        | x                | x          | x       | x  | x       | x       | x       |            | x                                       | x             |                |               |                     |
| IG224012 | Festebrakett for gml. Ålø type 3  | 1.194  | x     |       |         |          |                  |            |         |    |         |         |         |            |   |               |                |               |                     |
| IG500053 | Festebrakett for gml. Ålø type 3  | 1.194  |       | x     | x       | x        | x                | x          | x       | x  | x       | x       | x       | x          | x                                       | x             |                | x             | x                   |
| IG500056 | Festebrakett for HMV og SMS   | 2.040  | x     | x     | x       | x        | x                | x          | x       | x  | x       | x       | x       | x          | x                                       | x             |                | x             | x                   |
| IG611205 | Festebrakett for HMV, DS 1400/DS 1600                                       | 5.712  |       |       |         |          |                  |            |         |    |         |         |         |            |   |               | x              |               |                     |
| IG500043 | Festebrakett for JCB Compact Tool carrier                                   | 5.029  | x     | x     |         | x        | x                | x          | x       | x  | x       | x       | x       | x          | x                                       | x             |                | x             |                     |
| IG500046 | Festebrakett for S40 gravemaskinfeste                                       | 5.937  | x     | x     |         | x        | x                | x          | x       | x  | x       | x       | x       | x          | x                                       |               |                |               |                     |
| IG500047 | Festebrakett for S50 gravemaskinfeste                                       | 6.416  | x     | x     |         | x        | x                | x          | x       | x  | x       | x       | x       | x          | x                                       |               |                |               |                     |
| IG500044 | Festebrakett for Scan Frame   | 3.162  | x     | x     |         | x        | x                | x          | x       | x  | x       | x       | x       |            | x                                       | x             |                |               |                     |
| IG643008 | Festebrakett for Scan Frame, SP 180/SP 220                                  | 5.029  |       |       |         |          |                  |            |         |    |         |         |         |            |   |               |                | x             |                     |
| IG500050 | Festebrakett for SMS  | 1.194  | x     | x     | x       | x        | x                | x          | x       | x  | x       | x       | x       | x          | x                                       | x             |                | x             | x                   |
| IG500059 | Festebrakett for Triangel hurtigkobling                                     | 3.489  | x     | x     | x       | x        |                  | x          | x       | x  | x       | x       | x       |            | x                                       | x             |                | x             | x                   |
| IG611007 | Festebrakett for triangel hurtigkobling, forsterket                         | 5.784  |       |       |         |          | x                | x          |         |    |         | x       |         | x          |   |               | x              |               |                     |
| IG500049 | Festebrakett for Weidemann Hoftrack I380                                    | 2.438  |       | x     |         | x        | x                | x          | x       | x  | x       | x       | x       | x          | x                                       | x             |                | x             | x                   |
| IG500055 | Festebrakett Volvo BM, type 4300  | 2.765  | x     | x     | x       | x        | x                | x          | x       | x  | x       | x       | x       | x          | x                                       | x             | x              |               | x                   |
| IG643011 | Festebrakett, med flyt, for Avant og Multione, SP 180/SP 220                | 13.107 |       |       |         |          |                  |            |         |    |         |         |         |            |   |               |                | x             |                     |
| IG643009 | Festebrakett, med flyt, for Scan Frame, SP 180/SP 220                       | 13.107 |       |       |         |          |                  |            |         |    |         |         |         |            |   |               |                | x             |                     |
| IG224017 | Festebraketter for "Skid steer"   | 3.744  | x     |       |         |          |                  |            |         |    |         |         |         |            |   |               |                |               |                     |
| IG500064 | Festebraketter for "Skid steer"   | 3.530  |       | x     |         | x        | x                | x          | x       | x  | x       | x       | x       |            | x                                       | x             |                |               | x                   |
| IG224019 | Festebraketter for , JCB 406-407-409, "Lille" Volvo-ZettelMeyer 502-602-702 | 4.662  | x     |       |         |          |                  |            |         |    |         |         |         |            |   |               |                |               |                     |
| IG500054 | Festebraketter for , JCB 406-407-409, "Lille" Volvo-ZettelMeyer 502-602-702 | 5.090  |       | x     |         | x        | x                | x          | x       | x  | x       | x       | x       | x          | x                                       | x             |                | x             | x                   |
| IG224013 | For Euro kombi  | 2.275  | x     |       |         |          |                  |            |         |    |         |         |         |            |   |               |                |               |                     |
| IG500062 | Festebraketter for Euro kombi   | 2.061  |       | x     | x       | x        | x                | x          | x       | x  | x       | x       | x       | x          | x                                       | x             |                | x             | x                   |
| IG224026 | Festebraketter for John Deere 400/500                                       | 4.050  | x     |       |         |          |                  |            |         |    |         |         |         |            |   |               |                |               |                     |
| IG500067 | Festebraketter for John Deere 400/500                                       | 3.856  |       | x     |         | x        | x                | x          | x       | x  | x       | x       | x       | x          | x                                       | x             |                | x             |                     |
| IG500065 | Universalfeste for gravemaskin  | 6.029  |       |       | x       |          |                  |            |         |    |         |         |         |            |   |               |                |               |                     |
| IG640018 | Mellomstykke - Påkrevd, ved markerte festebraketter                         | 7.049  |       |       |         |          |                  |            |         |    |         |         |         |            |   |               |                | x             |                     |



# IGLAND vinsjer gjennom 75 år



1952 - Universalvinsj

1960 - Standard 3000/1, Standard 3000/2

1964 - Spesial 4000/4

1965 - Spesial 4000/2



1966 - Compact 3000/1, Compact 3000/2

1969 - Spesial 8000/2H

1971 - Alpevinsjen



1972 - Compact 5000/2H, Compact 5000/2

1976 - Perfekt 3000/2, Primo 3000

1977 - Primax 5000

1980 - Telescope

1982 - Primette 4000



1983 - Grosso 8000, Compact 3500/2LH

1984 - Compact 6000/2LH, Prima 5106

1985 - 203 Watercooling

1988 - 3601, 5601

1989 - 2601







**1990 - 6002 T**

**1991 - 3001**

**1993 - 203 Interlock**

**1994 - 350 Interlock**



**1995 - 6601, 5002 TL, 8002 TL**



**1996 - 5001, 6001**

**1997 - 4001**

**1998 - 3201, 9001 Grosso, 4201,  
5201, 5002 Pento TL,  
6002 Pronto TL/TLP, 9002 Maxo TL/TLP**



**2001 - 4101**

**2002 - 2001 - 85H, 6101, 4501, 65H**

**2003 - 55**



**2010 - 60, 55A**



**2012 - 3501**

**2019 - 42**

**2020 - 42S, 2501**

**2022 - 52, 52S**



**2024 - Promax 58**



**Sesongen 24/25 – Ny IGLAND vinsj**





**IGLAND**

## **IGLAND VERKSTED- OG SERVICESENTER**

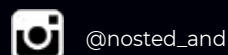
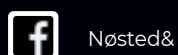


***I Mandal tar vi imot eldre og godt brukte vinsjer som trenger service eller en reparasjon. Selv om vinsjen er gammel eller så godt brukt at den begynner å takke for seg, vil det i mange tilfeller være mer lønnsomt å reparere den enn å kjøpe en ny.***

**For informasjon eller timebestilling kontakt vårt servicekontor:  
tlf. +47 37 25 62 00 / [service.igland@nosted.com](mailto:service.igland@nosted.com)**



**Nøsted &**, avd. Jåbekk,  
Doneheia 17, 4516 Mandal,  
[corporate@nosted.com](mailto:corporate@nosted.com)  
[www.nosted.com/igland](http://www.nosted.com/igland)  
Tlf. +47 37 25 62 00



**nosted &**